



**CM470111**  
**Machine à espresso full automatique**  
**Série 400**  
**Porte plein verre Stainless steel behind glass**  
**Largeur 60 cm**  
**Commande vers le haut**

Sans poignée / ouverture automatique de la porte  
Raccordement direct à l'arrivée et à l'évacuation d'eau  
Element de chauffage instantané pour un chauffage rapide et une température de mouture stables  
Technologie de brassage pour une pleine saveur  
Single portion cleaning après chaque utilisation  
Ecran tactile TFT  
Appareil sans bandeau de commande avec module de commande sur la porte vitrée  
Fonction one-touch  
Fonction de personnalisation  
Sept possibilités d'éclairage  
Contrôle électronique du niveau de remplissage du lait, de l'eau et du café permettant un résultat parfait

#### Types de boissons

Ristretto / 2 x Ristretto.  
Espresso / 2 x Espresso.  
Espresso Macchiato / 2 x Espresso Macchiato.  
Café / 2 x Café.  
Americano / 2 x Americano.  
Café au lait / 2 x Café au lait.  
Latte Macchiato / 2 x Latte Macchiato.  
Cappuccino / 2 x Cappuccino.  
Flat White / 2 x Flat White.  
Mousse de lait / 2 x Mousse de lait.  
Lait chaud / 2 x Lait chaud.  
Eau chaude / 2 x Eau chaude.

#### Commande

Ouverture automatique de la porte.  
Commande par bouton rotatif et écran tactile TFT.  
Fonction Personnalisation: jusqu'à 8 boissons personnalisables et mémorisables.  
Réglage possible de 4 tailles de boissons, le volume pouvant être adapté individuellement à la taille de chaque tasse.  
8 niveaux de réglage de l'intensité du café de très doux à extra fort.  
3 niveaux de température du café.  
10 niveaux de température de l'eau chaude.  
4 niveaux pour la proportion café/lait.  
Degré de mouture réglable.  
Distributeur de café réglable en hauteur de 7 à 15 cm.  
Accès facile aux réservoirs d'eau, de lait et de café en grains situés derrière la porte.

#### Equipement

Unité de broyage avec disques en céramique, sans entretien.  
Compartiment séparé pour une deuxième sorte de café moulu.  
Pompe à eau, 19 Bar de pression.  
Double broyage et brassage pour une intensité supplémentaire de la tasse.  
Double broyage et brassage pour une préparation double.  
Conduit de lait intégré dans l'écoulement de café.  
Réservoir à lait en inox avec isolation, contenance de 0.5 litres.  
Eclairage LED intégré.  
Réservoir à grains amovible avec couvercle de protection d'arôme pour 500 g, permet de changer sans effort de type de café en grains.

#### Caractéristiques

**Type de construction**  
Encastrable

**Busse de production de mousse**  
Non

**Afficheur digital**  
Non

**Sécurité hydraulique**  
Non

**Taille des portions**  
Toutes tasses

**Dimensions du produit**  
455 x 590 x 537

**Dimensions du produit emballé**  
545 x 475 x 670

**Taille de la niche d'encastrement**  
449 x 558 x 347

**Code EAN**  
4242006263812

**Puissance maximum de raccordement électrique**  
1600

**Intensité**  
10

**Tension**  
220-240

**Fréquence**  
50/60

**Type de prise**  
Fiche cont.terre/Gard.fil ter.

#### Types de consommation et de connexion

2021-09-24  
Page 1

Ajustement automatique de la quantité de café moulu.  
Réservoir à eau amovible 2.4 l.  
Indication électronique pour le remplacement du filtre à eau.  
Fonction eau fraîche pour remplissage du réservoir d'eau avec de l'eau fraîche.  
Témoin électronique de saturation du bac de marc de café et d'eau.

#### Sécurité

Sécurité enfants.

#### Nettoyage

Programme de rinçage automatique à la mise sous/hors tension.  
Nettoyage automatique par vapeur du système de lait après chaque boisson.  
Programme de nettoyage et de détartrage automatique.  
Programme de vidange pour préparer l'appareil avant un transport ou les vacances.  
La fonction vidange du broyeur permet d'éliminer les résidus de café lorsque les grains de café sont changés.  
Chambre d'infusion amovible.  
Bac de marc de café et d'eau résident au lave-vaisselle.  
Mousseur de lait lavable au lave-vaisselle.

#### Précautions d'installation

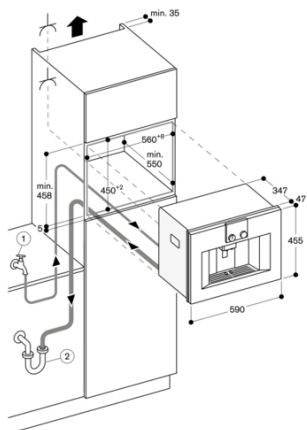
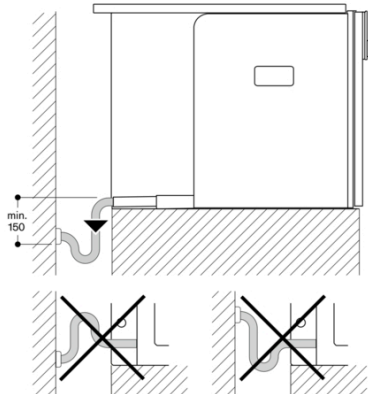
Hauteur d'installation idéale 95 - 145 cm (à partir du sol).  
La distance de corps de meuble jusqu'à la face de l'appareil, 47 mm.  
Lors d'une installation dans un angle, prévoir un espace latéral de chaque côté.  
Angle d'ouverture de porte env. 110° (à la livraison) - distance latérale de min. 350 mm à respecter par rapport au mur.  
Pour un angle d'ouverture de porte d'env. 155°, la distance latérale par rapport au mur doit être de min. 650 mm.  
Pour un angle d'ouverture d'env. 92°, il faut respecter une distance latérale de min. 100 mm par rapport au mur (pièce détachée Nr. 00636455).  
Installation possible directement au-dessus d'un WS de 14 cm de hauteur, dans une niche standard de 59 cm de hauteur.  
Le tuyau d'évacuation d'eau ne doit en aucun cas être positionné plus haut que le bord inférieur de l'appareil, et au minimum 150 mm plus bas que l'évacuation de l'appareil (voir schéma "Raccordement évacuation d'eau").  
Si l'appareil est placé trop loin de l'évacuation principale (siphon), il faut adapter le système d'évacuation sur place (installation selon configuration de l'habitation).  
Le robinet d'arrivée d'eau (1) doit toujours être accessible, il ne peut pas être placé derrière l'appareil.  
En vue de la réglementation en vigueur de Belgaqua, il est obligatoire de monter une valve anti-retour du type EA pour tous les fours (combi-)vapeur et les réfrigérateurs avec un raccordement à une alimentation d'eau si ils sont installés dans un projet de nouvelle construction ou de rénovation totale dans lequel votre installation d'eau potable doit être approuvée.  
Le tuyau d'évacuation d'eau relié au siphon (2) doit toujours être accessible et ne pas être placé derrière l'appareil.  
Accessoires spéciaux (à commander en tant que pièces détachées):  
ET-Nr. 17000705 Filtre à eau  
ET-Nr. 00311819 Tablettes de détartrage  
ET-Nr. 00311769 Tablettes de nettoyage  
ET-Nr. 00636455 Réducteur d'angle d'ouverture à 92°  
ET-Nr. 11015223 Réservoir à grains avec couvercle

#### Données de raccordement

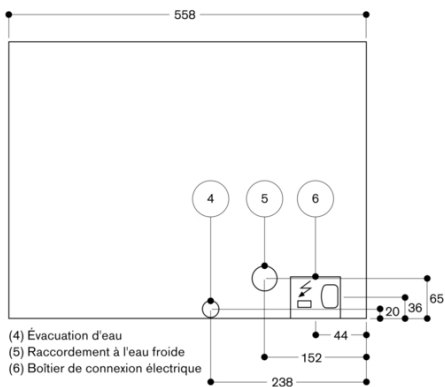
Puissance totale 1.6 kW.  
Raccordement uniquement à l'eau froide.  
Tuyau d'arrivée d'eau 165 cm avec raccord 3/4" (26,4 mm), extensible.  
Tuyau d'évacuation d'eau (Ø 18 mm) 170 cm (Tuyau HT).

# GAGGENAU

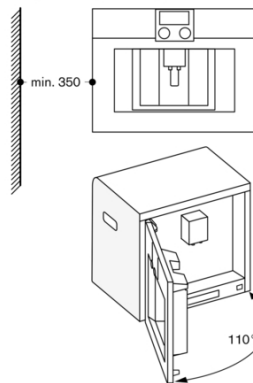
Raccordement d'eaux usées



Vue de derrière



Montage en angle côté gauche



Dans le cas de l'utilisation de la contrainte articulée à 92°  
 (Pièce de rechange N° 00636455), l'espace minimal  
 avec la paroi est de seulement 100 mm.