



DF250141
Lave-vaisselle Série 200
Entièrement intégrable
Hauteur 81.5 cm, Largeur 45 cm



Protection optimale pour verres fragiles grâce au séchage basse température avec Zéolite et une gestion intelligente de la dureté de l'eau
6 programmes avec Aquasensor et 2 options, Power et Intensif:
Lavage et séchage en 65 minutes
Lavage intensif dans le panier inférieur en même temps que protection des verres dans le panier supérieur
Système de paniers flexibles incluant le tiroir à couverts pour un rangement optimal
Projection du temps restant sur le sol de la cuisine
Éclairage intérieur
Très silencieux: 42 DB
Classe d'efficacité énergétique A+++
AquaStop

Commande

Display avec indication du temps résiduel ou de l'heure de fin de programme, indication de manque de sel et de produit de rinçage, contrôle d'arrivée d'eau.
Démarrage différé électronique: 1 - 24 heures.
Signal de fin visuel et acoustique.
Projection du temps restant.

Caractéristiques techniques

Éclairage intérieur lumineux.
Protection des verres avec Zeolith.
Aquasensor.
Capteur de charge.
Détection du détergent.
Système électronique de régénération.
Échangeur thermique.
Chauffe-eau instantané
Triple système à filtre, autonettoyant.
Fermeture par servomécanisme.
AquaStop.

Programmes

6 programmes:
Auto 65 °C - 75 °C.
Auto 55 °C - 65 °C.
Auto 35 °C - 45 °C.
Normal Eco 50 °C.
Rapide 45 °C (29 min.).
Prélavage.
2 Option:
Turbo.
Intensif.

Équipement

Système de paniers flexibles.
Tiroir à couverts.
Panier supérieur:
Rackmatic sur 3 niveaux, réglable en hauteur jusqu'à 5 cm.
3 picots d'assiettes rabattables.
1 étagère rabattable.
Panier inférieur:
4 picots d'assiettes rabattables.
1 étagère rabattable.
Support pour verres.
Panier à couverts.
Taille maximale des assiettes (panier supérieur/inférieur):
19/25, 16,5/27,5 jusqu'à 14/31 cm.
Capacité de 10 couverts.

Données de consommation

Classe d'efficacité énergétique A+++ sur une échelle de A+++ à D.
A partir de: 9.5 L d'eau.
A partir de: 0.66 kWh.
Niveau sonore 44 dB (re 1 pW).

Précautions d'installation

Pieds réglables en hauteur.

Caractéristiques

Classe d'efficacité énergétique
D
Consommation énergétique pour 100 cycles de programme Eco
67
Nombre maximum de couverts
10
Consommation d'eau du programme Eco en litres par cycle
9,5
Durée du programme
3:15
Émissions de bruit acoustique dans l'air
44
Classe d'émissions de bruit acoustique dans l'air
B
Type de construction
Encastrable
Hauteur avec top amovible
0
Dimensions du produit
815 x 448 x 550
Taille de la niche d'encastrement
815-875 x 450 x 550
Certificats de conformité
CE, VDE
Profondeur porte ouverte à 90°
1150
Pieds réglables
Oui - tous depuis l'avant uniquement
Réglage maximum de la hauteur des pieds
60
Plinthe réglable
Horizontale et verticale
Poids net
40,745
Poids brut
42,5
Puissance de raccordement
Intensité
10
Tension
220-240
Fréquence
50; 60
Longueur du cordon électrique
175
Type de prise
Fiche cont.terre/Gard.fil ter.
Longueur du tuyau d'alimentation
165
Longueur du tuyau d'évacuation
205
Code EAN
4242006261580
Type de montage
Intégration total

Types de consommation et de connexion

2021-11-23
Page 1

Retrait de socle 100 mm (voir croquis)
Pour la présentation de la projection du temps restant, prévoir un retrait minimum du socle (40 mm + épaisseur du panneau).
La hauteur maximale du socle doit être réduite de 30 mm pour permettre une lecture optimale de la projection du temps restant.
Les pieds arrière sont réglable en hauteur par le côté avant.
Poids de la porte jusqu'à 7.5 kg.
Les mesures de la porte dépendent de la hauteur de plinthe des meubles de cuisine.

Données de raccordement

Raccordement avec fiche.
Raccordement à l'eau avec raccord 3/4".
Possibilité de raccordement à l'eau chaude ou à l'eau froide.

Autres couleurs disponibles

DF250141
Entièrement intégrable
Hauteur 81.5 cm, Largeur 45 cm

Accessoires intégrés

1 x diffuseur multijet pour grands plats.

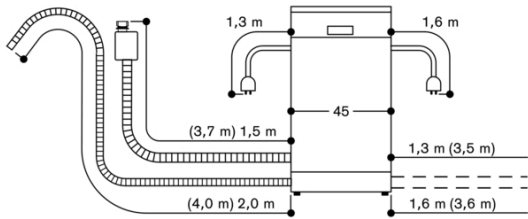
Accessoires en option

DA042030
Cassette d'entretien pour argenterie, pour tous les lave-vaisselle.

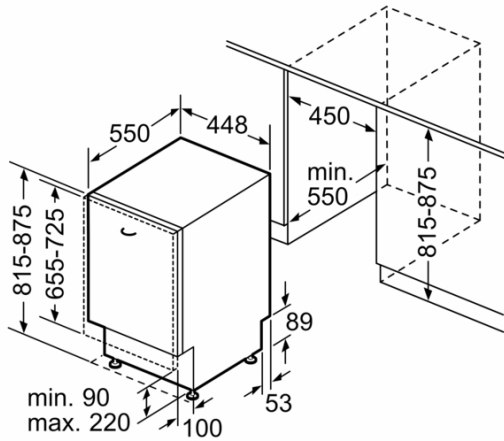
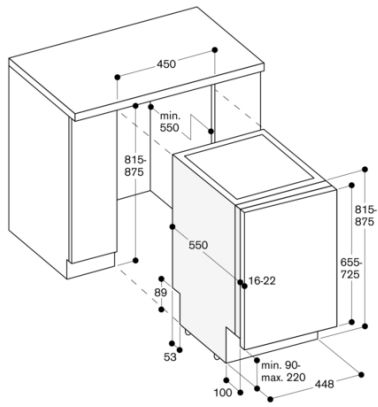
Installation Accessories

DA020010
Joints de finition inox pour lave-vaisselle hauteur 81,5 cm
GZ010011

Dimensions de raccordement pour un lave-vaisselle de 45 cm de large



() Valeurs avec kit d'extension



Mesures en mm