



RC200202

Entièrement intégrable, sous-
encastrable

Largeur de la niche 60 cm, Hauteur de
la niche 82 cm



Combinable au congélateur RF 200
(Side-by-Side).
Volume net 137 L
Fermeture amortie de la porte par
coussin d'air pour plus de confort

Caractéristiques techniques

Système de fermeture amortie, intégré
dans la charnière à partir d'un angle
d'ouverture de porte de 20°.
Dégivrage automatique avec
évaporation d'humidité.
3 clayettes en verre sécurit dont 2
réglables en hauteur.
1 tiroir coulissant
1 grand bac à légumes.
Un grand compartiment dans la contre-
porte pour bouteilles.
Deux compartiments dans la contre-
porte.
Éclairage intérieur lumineux.

Données de consommation

Consommation d'énergie 92 kWh/an
Niveau sonore 38 DB (re 1 pW)

Précautions d'installation

Charnières plates
Charnières à droite, réversibles.
Angle d'ouverture de porte de 115°,
peut être fixé à 90°.
Poids maximum du panneau de porte
14 kg
Pieds réglables en hauteur.
Hauteur du socle réglable: de 100 - 170
mm si hauteur 820 mm.
Hauteur du socle réglable: de 150 - 220
mm si hauteur 870 mm.
La grille d'aération d'origine doit être
placée.
Le raccordement électrique doit se
faire en dehors de la niche.

Données de raccordement

Puissance de raccordement totale 0.09
kW.
Câble d'alimentation de 2.3 m avec
fiche.

Caractéristiques

Classe d'efficacité énergétique (UE
2017/1369)

F

Consommation énergétique annuelle
moyenne en kWh/an (UE 2017/1369)

114

Somme des volumes des
compartiments de congélation (UE
2017/1369)

0

Somme des volumes des
compartiments pour denrées
hautement périssables (UE 2017/1369)

137

Émissions de bruit acoustique dans
l'air (UE 2017/1369)

38

Classe d'émissions de bruit acoustique
dans l'air (UE 2017/1369)

C

Type de construction

Encastrable

Porte habillable

Possible, avec accessoire

Hauteur (mm)

820

Largeur (mm)

598

Profondeur

548

Taille de la niche d'encastrement (mm)

820 x 600 x 550

Poids net (kg)

33,176

Puissance de raccordement (W)

90

Intensité (A)

10

Charnière de la porte

Droite réversible

Tension (V)

220-240

Fréquence (Hz)

50

Certificats de conformité

CE, G-Mark, VDE

Longueur du cordon électrique (cm)

230

Autonomie en cas de coupure de
courant (h)

Nombre de compresseurs

1

Nombre de circuit de froid

1

Y a-t-il un ventilateur dans le
compartiment réfrigérateur

Non

Porte réversible

Oui

Nombre de clayettes dans le
réfrigérateur

3

Clayettes spéciales bouteille

Non

Capacité du réservoir d'eau (l)

Code EAN

4242006207380

Marque

Gaggenau

Référence Commerciale

RC200202

Catégorie de produit

Réfrigérateur simple porte

Froid ventilé

Non

Type d'installation

Sous-encastrable

Types de consommation et de
connexion

2021-07-09

Page 1

Autres couleurs disponibles

RC200202

Largeur de la niche 60 cm, Hauteur de
la niche 82 cm

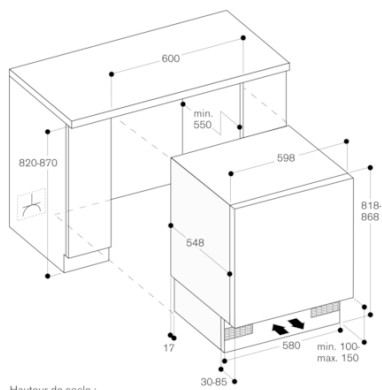
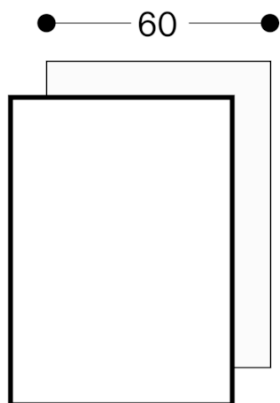
Accessoires intégrés

1 x casier à oeufs .

Accessoires en option

RA430100

Boîte de conservation avec couvercle
transparent, anthracite



Hauteur de socle :
- 100 mm pour une hauteur d'encastrement de 820 mm
- 150 mm pour une hauteur d'encastrement de 870 mm