



RC200203



1 x casier à oeufs

RA430100:  
BOITE DE STOCKAGE AVEC COUVERCLE,  
ANTHR.

**réfrigérateur sous-encastable Série 200**  
**82 x 60 cm, Charnières plates SoftClose**  
**RC200203**

Combinable au congélateur RF 200  
(Side-by-Side).  
Système de fermeture amortie pour une  
fermeture de la porte douce et contrôlée  
Volume net 137 litres

**Caractéristiques techniques**

Dégivrage automatique avec évaporation  
d'humidité.  
Système de fermeture amortie, intégré dans la  
charnière à partir d'un angle d'ouverture de  
porte de 20°.

**Compartiment réfrigérateur**

3 clayettes en verre sécurit dont 2 réglables en  
hauteur.  
1 tiroir coulissant  
1 grand bac à légumes.  
Un grand compartiment dans la contre-porte  
pour bouteilles.  
Deux compartiments dans la contre-porte.  
Eclairage intérieur lumineux.  
Volume net 137 litres.

**Données de consommation**

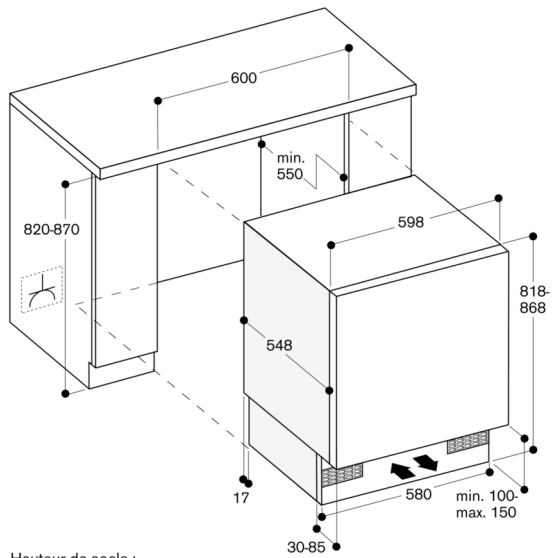
Classe d'efficacité énergétique F sur une  
échelle de classes d'efficacité énergétiques de  
A à G.  
Consommation d'énergie 114 kWh/an.  
Niveau sonore 38 DB (A) re 1 pW.

**Précautions d'installation**

Charnières plates  
Charnières à droite, réversibles.  
Angle d'ouverture de porte de 115°, peut être  
fixé à 90°.  
Poids maximum du panneau de porte 14 kg  
Pieds réglables en hauteur.  
Hauteur du socle réglable: de 100 - 170 mm si  
hauteur 820 mm.  
Hauteur du socle réglable: de 150 - 220 mm si  
hauteur 870 mm.  
La grille d'aération d'origine doit être placée.  
Le raccordement électrique doit se faire en  
dehors de la niche.

**Données de raccordement**

Puissance de raccordement totale 0.09 kW.  
Câble d'alimentation de 2.3 m avec fiche.



Hauteur de socle :  
- 100 mm pour une hauteur d'encastrement de 820 mm  
- 150 mm pour une hauteur d'encastrement de 870 mm

