



RC492305



Accessoires en option

RA430100:
BOITE DE STOCKAGE AVEC COUVERCLE,
ANTHR.

Accessoires en option

RA460020:
BAGUETTES CONNEXION VERTICALE 2
HABILLAG

RA425110:
POIGNEE LONGUE INOX 1131 MM

Réfrigérateur Vario Série 400
213.4 x 91.4 cm
RC492305

- Intérieur tout inox avec éléments de rangement en Aluminium massif Anthracite
- Ecran tactile TFT
- Eclairage blanc chaud grâce aux Spots LED anti-éblouissement
- 1 tiroir fraîcheur proche de 0° C totalement extractible avec façade transparente, éclairé.
- Réglage manuel de l'humidité
- Intérieur inox avec éléments en aluminium massif anthracite

Spots LED anti-éblouissants avec éclairage blanc chaud

Ouverture de porte assistée avec deux options:

1. Fonction Push-to-open pour les revêtements de porte sans poignée
2. Fonction Pull-to-open pour faciliter l'ouverture des portes avec poignée

Les tiroirs des RC et RF sont placés à la même hauteur. En cas d'installation en Side-by-Side, les clayettes en verre et les compartiments dans la contre-porte peuvent être alignés au même niveau.

Porte intérieure plate en inox, sur toute la surface

Système de rails presque invisible, pour un positionnement flexible des étagères et des balconnets de la contre-porte

Compartiments de contre-porte en aluminium massif de couleur anthracite

Un tiroir fraîcheur 0° C avec réglage de la température de -1° C à +3° C et un tiroir fraîcheur avec réglage manuel de l'humidité

Ecran tactile TFT

Volume net 579 litres

Commande

Commande par écran TFT tactile.

Affichage texte clair.

Caractéristiques techniques

Répartition dynamique du froid.

Dégivrage automatique avec évaporation d'humidité.

Système de fermeture de porte amortie.

Filtre à charbon actif.

Mode Repos, certifié Star-K.

Lors de l'activation du mode Repos, les portes de l'appareil peuvent uniquement être ouvertes avec une poignée située sur l'habillage de porte.

Alarme lors d'un dysfonctionnement ou d'une porte ouverte.

Module WIFI intégré pour les services digitaux (Home Connect).

La disponibilité de la fonction Home Connect dépend de la fonctionnalité des services Home Connect dans le pays respectif. Les services Home Connect ne sont pas disponibles dans tous les pays. Plus d'informations sur: www.home-connect.com.

Compartiment réfrigérateur

Réfrigération rapide.

Température réglable de +2 à +8° C.

3 tablettes en verre de sécurité, verre blanc, individuellement réglables en hauteur.

1 tiroir peu profond, entièrement extractible avec façade transparente.

1 tablette intégrée en verre avec finition satinée.

Système de fermeture amortie.

4 spots LED brillants, éclairage blanc chaud anti-éblouissement (3500 K), situés dans partie réfrigération et tiroirs.

Porte intérieure plate avec système de positionnement des compartiments entièrement flexible.

3 compartiments de porte réglables en hauteur, dont 1 particulièrement profond.

Volume net 494 litres.

Compartiment fraîcheur 0° C

1 grand tiroir fraîcheur 0° C entièrement extractible, avec façade transparente et éclairage.

Système de fermeture amortie.

Réglage de la température via l'écran TFT central, la température peut être ajustée de -1° C à +3° C.

Idéal pour viande, poisson et volaille.

Volume net 85 litres.

Compartiment fraîcheur

1 tiroir fraîcheur totalement extractible avec façade transparente, éclairé.

Système de fermeture amortie.

Humidité réglable manuellement.

Idéal pour fruits et légumes.

Données de consommation

Classe d'efficacité énergétique E sur une échelle de classes d'efficacité énergétiques de A à G.

Consommation d'énergie 182 kWh/an.

Niveau sonore 40 DB (A) re 1 pW.

Précautions d'installation

Charnières plates

Charnières à droite, réversibles.

Angle d'ouverture de porte de 115°, peut être fixé à 90°.

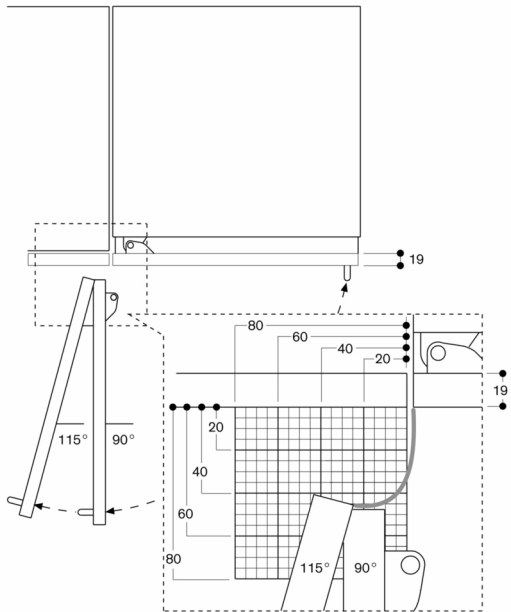
Poids max. du panneau de la porte 43 kg.

Données de raccordement

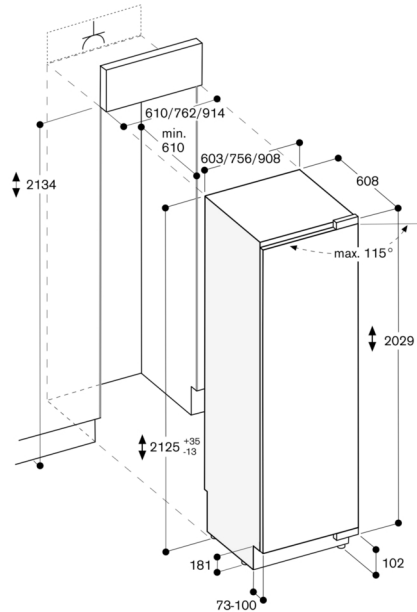
Puissance totale 0.300 kW.

Câble de raccordement 3.0 m avec prise.

Angle d'ouverture de porte

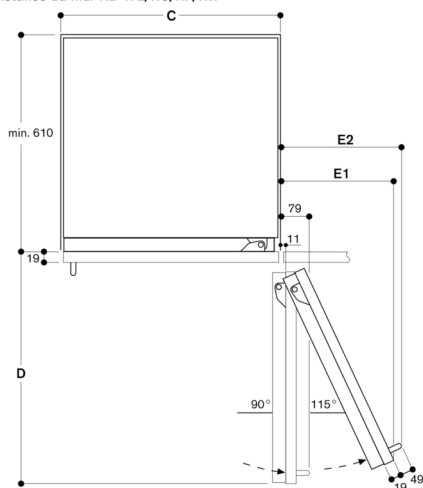


La course de la charnière et les distances en résultant par rapport au meuble avoisinant et aux poignées du meuble sont indiquées sur le schéma en fonction de l'épaisseur de la partie frontale. Sur ce schéma, l'épaisseur de la partie frontale utilisée est de 19 mm.



Les dimensions maximales de la façade de la porte comprennent un entrebaillement de 3 mm.

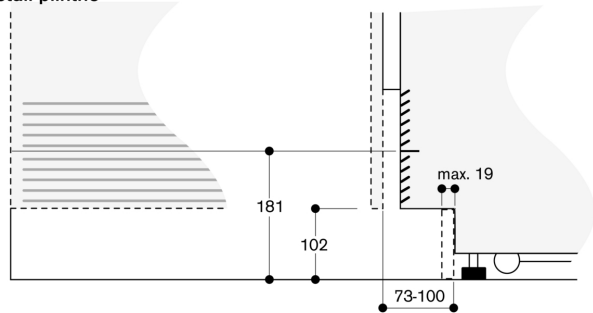
Distance du mur RB 472/RC/RF/RW



Largeur de la niche			
C	D	E1	E2
457 mm	525 mm	235 mm	265 mm
610 mm	677 mm	299 mm	330 mm
762 mm	830 mm	364 mm	395 mm
914 mm	980 mm	428 mm	460 mm

Le schéma prend en compte une épaisseur de la façade du meuble de 19 mm ainsi qu'une hauteur de poigné du meuble Gaggenau de 49 mm.

Détail plinthe



En se référant à la hauteur standard de l'appareil, la hauteur de la plinthe s'élève à 102 mm. L'épaisseur maximale de la plinthe est de 19 mm.

