



RT200203



1 x casier à oeufs
1 x bac à glaçons

RA430100:
BOITE DE STOCKAGE AVEC COUVERCLE,
ANTHR.

built-under fridge with freezer section 200 series
82 x 60 cm, soft close flat hinge
RT200203

Système de fermeture amortie pour une
fermeture de la porte douce et contrôlée
Volume net 123 litres

Caractéristiques techniques

Dégivrage automatique avec évaporation
d'humidité.

Système de fermeture amortie, intégré dans la
charnière à partir d'un angle d'ouverture de
porte de 20°.

Compartiment réfrigérateur

2 tablettes en verre sécurité, dont 1 réglable en
hauteur.

1 tiroir coulissant

1 grand bac à légumes.

Un grand compartiment dans la contre-porte
pour bouteilles.

Deux compartiments dans la contre-porte.

Eclairage intérieur lumineux.

Volume net 108 litres.

Compartiment congélateur

Température de conservation: -18°C et plus
froid.

Congélateur quatre étoiles.

Capacité de congélation 3.4 kg /24 h.

Autonomie en cas de coupure de courant 8 h.

Volume net 15 litres.

Données de consommation

Classe d'efficacité énergétique F sur une
échelle de classes d'efficacité énergétiques de
A à G.

Consommation d'énergie 180 kWh/an.

Niveau sonore 38 DB (A) re 1 pW.

Précautions d'installation

Charnières plates

Charnières à droite, réversibles.

Angle d'ouverture de porte de 115°, peut être
fixé à 90°.

Poids maximum du panneau de porte 14 kg

Pieds réglables en hauteur.

Hauteur du socle réglable: de 100 - 170 mm si
hauteur 820 mm.

Hauteur du socle réglable: de 150 - 220 mm si
hauteur 870 mm.

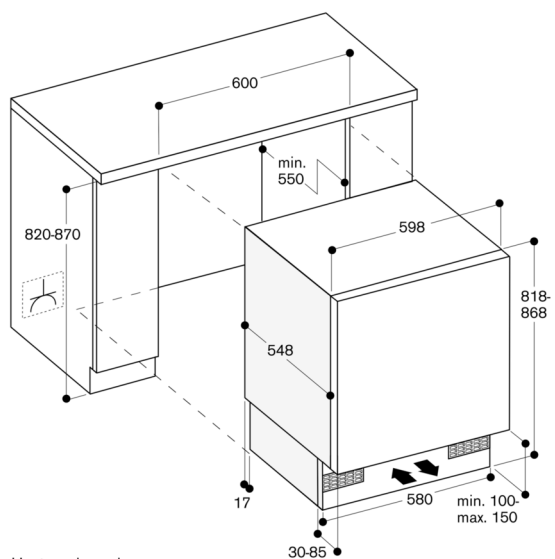
La grille d'aération d'origine doit être placée.

Le raccordement électrique doit se faire en
dehors de la niche.

Données de raccordement

Puissance de raccordement totale 0.09 kW.

Câble d'alimentation de 2.3 m avec fiche.



Hauteur de socle :
 - 100 mm pour une hauteur d'encastrement de 820 mm
 - 150 mm pour une hauteur d'encastrement de 870 mm

