



RW222262



RA050220:
FILTRE CHARBON ACTIF POUR RW404 /
RW402

RA221211:
CADRE PORTE INOX + POIGNEE POUR
RW222

RA425910:
POIGNEE COURTE INOX RB/RV 492 , 810
MM

Cave à vin encastrable Série 200 122 x 56 cm RW222262

- Taux d'humidité réglable
- 2 zones de climatisation avec contrôle séparé
- Plateaux coulissants en hêtre et en aluminium
- Température constante avec réglage précis de +5°C à +20°C

- 2 zones de températures séparées, réglables individuellement.

Réglage constant de la température de +5° à +20°C.

Réglage du degré d'humidité

Plateaux coulissants en hêtre et en aluminium

Eclairage individuel pour présentation

Conditions de stockage à très faibles vibrations.

Capacité 48 bouteilles standard de 0,75 L

Commande

Réglage électronique de la température avec affichage digital.

Touches sensibles.

Eclairage de présentation dans chaque zone climatique, réglable en continu.

Caractéristiques techniques

Répartition dynamique du froid.

Dégivrage automatique avec évaporation d'humidité.

Système de fermeture de la porte amortie intégré dans la charnière.

1 filtre à charbon actif pour les 2 zones climatiques.

Protection anti-UV.

Alarme lors d'un dysfonctionnement ou d'une porte ouverte.

Sécurité enfants.

Equipement

Capacité 48 bouteilles (basé sur des bouteilles standard de 0.75/l).

6 tablettes pour bouteilles, 4 coulissantes.

Prévu pour des bouteilles magnum.

Eclairage LED.

Données de consommation

Classe d'efficacité énergétique G sur une échelle de classes d'efficacité énergétiques de A à G.

Consommation d'énergie 158 kWh/an.

Niveau sonore 32 DB (A) re 1 pW.

Précautions d'installation

Charnières plates

Charnières à droite, réversibles.

Pieds réglables en hauteur.

Angle d'ouverture de porte de 115°, peut être fixé à 90°.

Poids max. autorisé de la porte du meuble: 20 kg.

Epaisseur du panneau de la porte: min. 16 mm / max. 22 mm.

Le raccordement électrique doit se faire en dehors de la niche.

Pour une installation en side-by-side chaque appareil doit avoir sa propre niche.

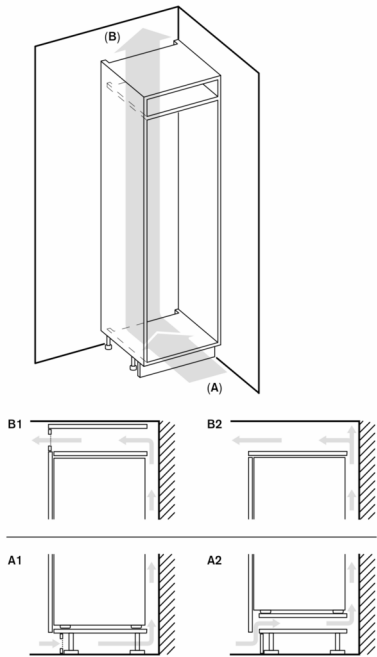
La cave à vin peut uniquement être combinée avec une seconde cave à vins ou un congélateur (RF 287 ou RF 282). Lors de la combinaison de la cave à vins avec d'autres appareils de froid (RC, RT, RF), il faut respecter une distance minimale de 150 mm entre les appareils pour éviter toute condensation.

Pas de transport/utilisation au dessus de 1500 m du niveau de la mer.

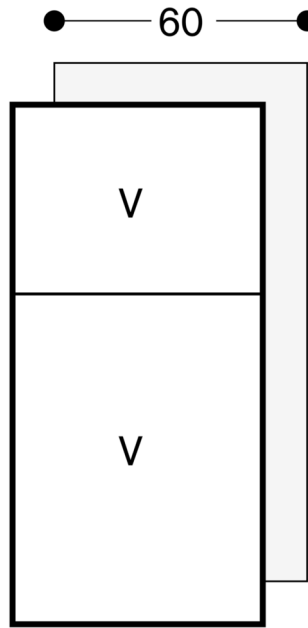
Données de raccordement

Puissance totale 0.130 kW.

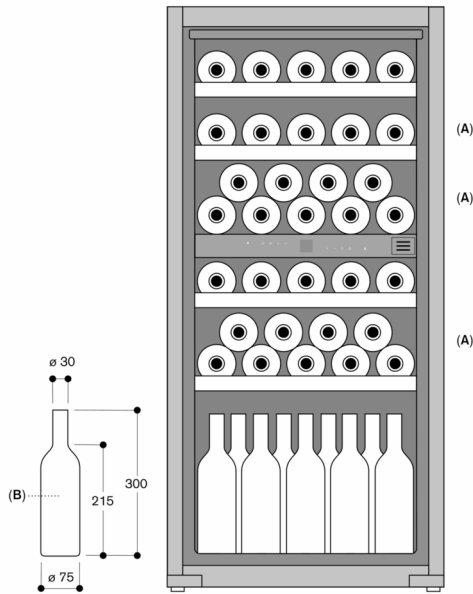
Câble de connexion 2.0 m avec fiche.



A: Entrée d'air $\geq 200 \text{ cm}^2$; options d'apport d'air supplémentaire A1 ou A2
 B: Sortie d'air $\geq 200 \text{ cm}^2$; options de ventilation B1 ou B2



Stockage des bouteilles



A: Zone adaptée au stockage de bouteilles magnum dans une configuration de plateau standard
 B: 0,75 litres
 Mesures en mm

