



RY492305



RA430100:

BOITE DE STOCKAGE AVEC COUVERCLE, ANTHR.

RA450012:

FILTRE A EAU PR APPAREIL FROID VARIO 400

RA425910:

POIGNEE COURTE INOX RB/RY 492 , 810 MM

RA428912:

PANNEAUX PORTES INOX SANS POIGNEES RY492

RA460000:

KIT INSTALLATION SYDE BY SIDE FROID 400

RA460013:

FEUILLE THERMIQUE PR INSTAL. COTE A COTE

RA460030:

BAGUETTES CONNEXION VERTICALES PR RB

RA464913:

GRILLE VENTIL. INOX + FILTRE RB492

RA421912:

PANNEAUX PORTES INOX AVEC POIGNEES RY492

RA423340:

2 BAGUETTES RECOUVREMENT,RB472,RB492

RA425110:

POIGNEE LONGUE INOX 1131 MM

Combiné réfrigérateur-congélateur Vario Série 400

212.5 x 90.8 cm, Charnières plates SoftClose RY492305

- Intégrée dans le compartiment congélateur, raccordement direct à l'eau. Production de glaçons, environ 1.6 kg/24 h.
- Intérieur tout inox avec éléments de rangement en Aluminium massif Anthracite
- 1 tiroir fraîcheur proche de 0°c totalement extractible avec façade transparente, éclairé.
- Eclairage blanc chaud grâce aux Spots LED anti-éblouissement
- Intérieur inox avec éléments en aluminium massif anthracite

Spots LED anti-éblouissants avec éclairage blanc chaud

Ouverture de porte assistée avec deux options:

1. Fonction Push-to-open pour les revêtements de porte sans poignée 2. Fonction Pull-to-open pour faciliter l'ouverture des portes avec poignée

Contreportes plates en inox

Système de rails presque invisible, pour un positionnement flexible des étagères et des balconnets de la contre-porte

Compartiments de contre-porte en aluminium massif de couleur anthracite

Un tiroir fraîcheur proche de 0° C avec réglage manuel de la température et un tiroir fraîcheur avec réglage manuel de l'humidité

Distributeur de glaçons intégré, avec raccordement fixe à l'eau

1 tablette en verre divisée asymétriquement, réglable en hauteur

Tiroir de congélation totalement extractible avec séparation pratique en anthracite

Ecran tactile TFT

Volume net 552 litres

Commande

Commande par écran TFT tactile.

Affichage texte clair.

Caractéristiques techniques

Répartition dynamique du froid.

Dégivrage automatique avec évaporation d'humidité.

Système de fermeture de porte amortie.

Filtre à charbon actif.

Mode Repos, certifié Star-K.

Lors de l'activation du mode Repos, les portes de l'appareil peuvent uniquement être ouvertes avec une poignée située sur l'habillage de porte.

Alarme lors d'un dysfonctionnement ou d'une porte ouverte.

Module WIFI intégré pour les services digitaux (Home Connect).

La disponibilité de la fonction Home Connect dépend de la fonctionnalité des services Home Connect dans le pays respectif. Les services Home Connect ne sont pas disponibles dans tous les pays. Plus d'informations sur: www.home-connect.com.

Compartiment réfrigérateur

Système No-Frost avec réfrigération rapide.

Température réglable de +2 à +8° C.

1 tablette en verre de sécurité, verre blanc, individuellement réglable en hauteur.

1 tablette en verre de sécurité, divisée asymétriquement, réglable manuellement.

1 tablette intégrée en verre avec finition satinée.

Porte intérieure plate avec système de positionnement des compartiments entièrement flexible.

6 compartiments de porte réglables en hauteur, dont 2 particulièrement profonds.

Volume total de tous les compartiments de réfrigération 386 litres.

Compartiment fraîcheur proche de 0° C.

1 tiroir fraîcheur proche de 0° C totalement extractible avec façade transparente, éclairé.

Système de fermeture amortie.

Température réglable manuellement.

Idéal pour viande, poisson et volaille.

Compartiment fraîcheur

1 tiroir fraîcheur totalement extractible avec façade transparente, éclairé.

Système de fermeture amortie.

Humidité réglable manuellement.

Idéal pour fruits et légumes.

Compartiment congélateur

Technologie No-Frost avec super congélation rapide à -30° C.

Température réglable de -14 à -24 ° C.

Compartiment congélateur quatre étoiles.

Capacité de congélation 14 kg /24 h.

Autonomie en cas de coupure de courant 13 h.

2 tiroirs totalement extractibles, dont 1 intérieur. Tiroir extérieur avec rails coulissants de manière synchrone.

Eclairage intérieur avec 2 spots LED, éclairage blanc chaud.

Volume net 166 litres.

Fabrique de glace

Intégré dans le compartiment congélateur, avec raccordement fixe à l'eau.

Filtre à particules pour l'arrivée d'eau, intégré dans la grille de ventilation.

Indicateur de saturation visible dans écran TFT tactile .

Débranchement individuel possible.

Production de glaçons, environ 1.6 kg/24 h.

Bac de glaçons amovible pour une réserve d'environ 3 kg.

Données de consommation

Classe d'efficacité énergétique F sur une échelle de classes d'efficacité énergétiques de A à G.

Consommation d'énergie 415 kWh/an.

Niveau sonore 42 DB (A) re 1 pW.

Précautions d'installation

Charnières plates

Angle d'ouverture de porte de 115° , peut être fixé à 90° .

La vanne d'arrêt pour le raccordement d'eau doit être placée à côté de l'appareil et être toujours accessible.

Si la pression de l'eau dépasse 0,8 MPa (8 bar), installer la soupape de surpression entre le robinet d'eau et le tuyau.

Données de raccordement

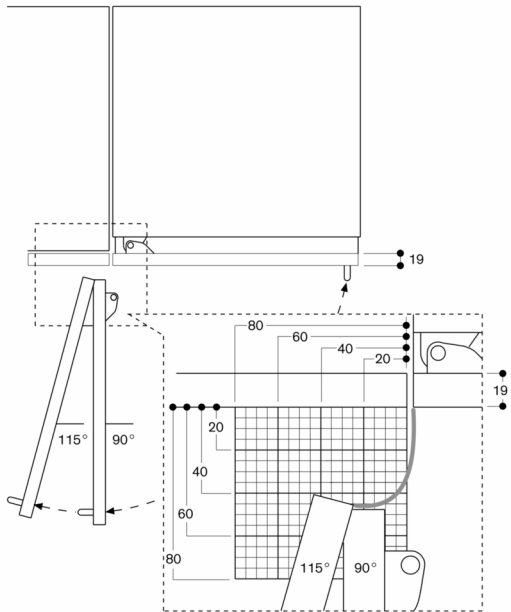
Câble de raccordement 3.0 m avec prise.

Raccordement d'eau.

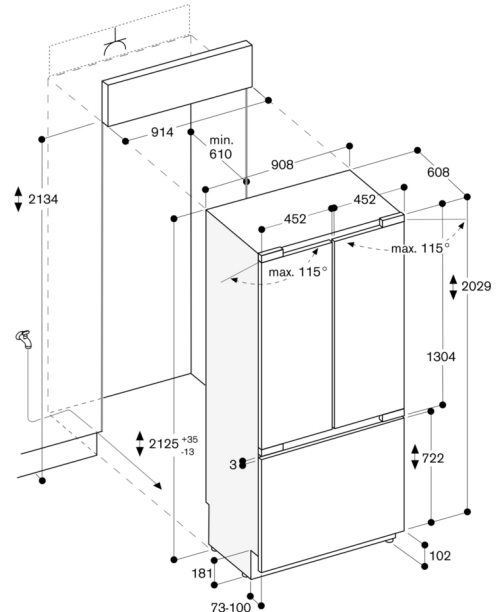
RY492305

Tuyau d'évacuation 2.0 m avec connexion 3/4 ".
Pression d'eau de 2 à 8 Bar.

Angle d'ouverture de porte

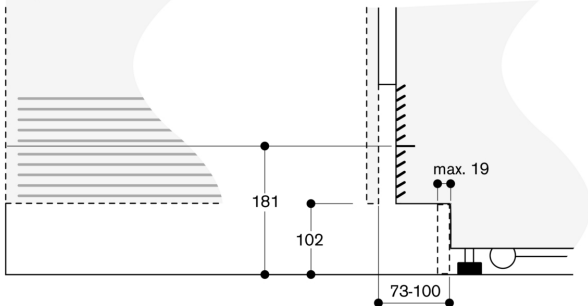


La course de la charnière et les distances en résultant par rapport au meuble avoisinant et aux poignées du meuble sont indiquées sur le schéma en fonction de l'épaisseur de la partie frontale. Sur ce schéma, l'épaisseur de la partie frontale utilisée est de 19 mm.



Les dimensions maximales de la façade de la porte comprennent un entrebaillement de 3 mm.

Détail plinthe



En se référant à la hauteur standard de l'appareil, la hauteur de la plinthe s'élève à 102 mm. L'épaisseur maximale de la plinthe est de 19 mm.

