



VG295120F

Table de cuisson au gaz Série 200

Bandeau de commande noir

Largeur: 90 cm

Gaz butane / propane 28-30 mbar

Brûleur pour wok, 5,8 kW

Bandeau de commande pour une commande confortable et sûre. Contrôle mécanique de la puissance avec réglage précis et reproductible de la taille de la flamme sur 9 niveaux. Brûleur multi-couronnes en laiton robuste et résistant à une forte chaleur, comme dans les cuisines professionnelles. Grille en fonte haute stabilité. Table de cuisson haut de gamme, 17,8 kW sur 5 brûleurs au gaz.

Zones de cuisson

1 brûleur Wok multi-couronnes (300 W - 5800 W), pour des casseroles jusqu'à max. Ø 32 cm.
2 brûleurs puissants à double couronne de flammes (150-4000 W), pour casseroles jusqu'à Ø 28 cm.
2 brûleurs normaux à double couronne de flammes (150-2000 W), pour casseroles jusqu'à max. Ø 28 cm.

Commande

Bouton de commande avec anneau lumineux.
Bandeau de commande intégré.
Allumage "une main".
Allumage électronique.

Équipement

3 grilles en fonte, haute stabilité.
Chapeaux de brûleurs en laiton.

Sécurité

Contrôle électronique de la flamme et ré-allumage automatique en cas d'extinction accidentelle.
Témoin de chaleur résiduelle.
Témoin de fonctionnement.

Précautions d'installation

Gicleurs spéciaux pour gaz naturel 20 mbar peuvent être commandés comme pièces détachées.
Pas besoin de fond intermédiaire.
L'appareil est encastrable par le dessus dans le plan de travail.
La paroi arrière doit être en matériau ininflammable. Les profilés de finition murale doivent résister à la chaleur.
Intégration dans un meuble de largeur minimale de 90 cm.
Espace latéral de min. 300 mm entre d'une part la table de cuisson et d'autre part les meubles ou la surface de travail (pour une protection contre la surchauffe). Sinon, une isolation supplémentaire est à prévoir.
Avec une puissance de raccordement totale de plus de 12 kW, les règlements locaux concernant la ventilation de la pièce, son volume et la combinaison avec une hotte d'extraction ou de recyclage doivent être respectés. La distance minimale entre la table de cuisson à gaz de plus de 12 kW et la hotte doit être de 70 cm.
Poids de l'appareil: ca. 29.

Données de raccordement

Puissance totale Gaz: 17,8 kW.
Puissance totale: 0,01 kW

Caractéristiques

Nom commercial de la Gamme

Table à interrup. foyers gaz

Pose-libre, Encastrable

Encastrable

Type d'énergie

Gaz

Combien de foyers peuvent-ils être utilisés simultanément ?

5

Taille de la niche d'encastrement (mm)

106 x 885 x 492

Largeur (mm)

914

Dimensions du produit (mm)

106 x 914 x 510

Dimensions du produit emballé (mm)

290 x 700 x 1010

Poids net (kg)

29,483

Poids brut (kg)

31,8

Témoin de chaleur résiduelle

Emplacement du bandeau de commande

Matériau de base de la surface

Acier inoxydable brossé

Couleur de la surface

Acier inox

Couleur du cadre

Acier inox

Certificats de conformité

VDE

Longueur du cordon électrique (cm)

150

Code EAN

4242006280420

Puissance maximum de raccordement électrique (W)

10

Puissance maxi gaz en W

17800

Intensité (A)

10

Tension (V)

220-240

Fréquence (Hz)

60; 50

Types de consommation et de connexion

2021-07-29

Page 1

Autres couleurs disponibles

VG295120F

Bandeau de commande noir

Largeur: 90 cm

Accessoires intégrés

1 x anneau pour WOK.

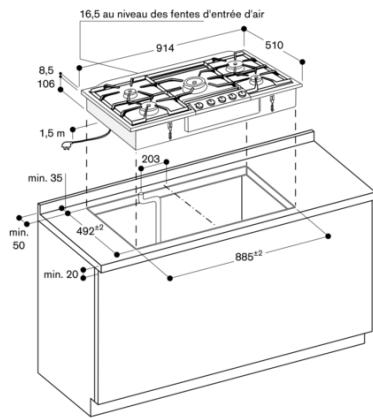
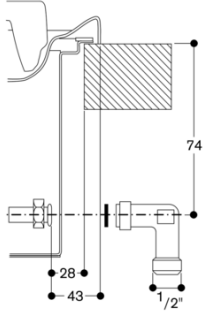
Accessoires en option

WP400001

Poêle Wok en matériau multi-couches

VG295120F
Table de cuisson au gaz Série 200
Bandeau de commande noir
Largeur: 90 cm
Gaz butane / propane 28-30 mbar
Brûleur pour wok, 5.8 kW
2021-07-29
Page 2

Raccordement gaz



Distance minimale entre la découpe de l'appareil et la paroi latérale 300 mm.