

Autres couleurs disponibles

VI414103

Sans cadre, encastrément à fleur de plan

Accessoires en option

GP900001

Poêle inox antiadhésive pour zone de cuisson avec fonction sensor.

GP900002

Poêle inox antiadhésive pour zone de cuisson avec fonction sensor.

GP900003

Poêle inox antiadhésive pour zone de cuisson avec fonction sensor.

GP900004

Poêle inox antiadhésive pour zone de cuisson avec fonction sensor.

WP400001

Poêle Wok en matériau multi-couches

WZ400001

Support adaptateur pour poêle Wok

VI414103

Vario de cuisson induction Série 400

Sans cadre, encastrément à fleur de plan

Zone de cuisson Ø 32 cm avec fonction Booster
Idéal pour le Wok original à fond arrondi, avec l'anneau Wok.
Fonction FryingSensor pour contrôle de la température dans les casseroles
Commande facile de toutes les fonctions avec deux displays couleur
Bouton de commande en inox massif
Sans cadre pour encastrément à fleur de plan.
Pour combinaison dans le set CVL 410

Zones de cuisson

1 zone de cuisson à induction ø 21 cm (2200 W, avec Booster 3700 W), s'adapte automatiquement à ø 26 cm (2600 W, avec Booster 3700 W) et à ø 32 cm (3300 W, avec Booster 3700 W).

Commande

Bouton de commande avec indication des zones de cuisson et de marquage des puissances.
Contrôle électronique avec 12 pakâpes (1...12) de cuisson.
Commande facile à l'emploi avec display à deux couleurs (blanc/orange).

Equipement

Fonction FryingSensor.
Fonction booster
Chronomètre.
Minuterie.
Menu d'options personnalisées.
Energie-Management.
Commande de la ventilation à partir de la table de cuisson (avec hotte compatible).
Module WIFI intégré pour les services digitaux (Home Connect).
La disponibilité de la fonction Home Connect dépend de la fonctionnalité des services Home Connect dans le pays respectif. Les services Home Connect ne sont pas disponibles dans tous les pays. Plus d'informations sur: www.home-connect.com.

Sécurité

Témoin de fonctionnement.
Détection automatique des récipients.
Indication de la chaleur résiduelle.
Interrupteur de sécurité.

Précautions d'installation

Si l'épaisseur du panneau est supérieur à 23 mm, se référer au schéma "Montage des boutons de commande" (il faut une découpe à l'arrière du panneau).
La charge admissible et la stabilité doivent être assurées par des renforts appropriés, en particulier dans le cas de plans de travail minces. Le poids de l'appareil et le poids supplémentaire des récipients chargés sont à prendre en considération.
L'installation est possible dans des plans de travail en pierre, synthétiques ou en bois massif. Faire attention à la résistance thermique et à l'étanchéité notamment au niveau des découpes.
Concernant les autres matériaux veuillez consulter le fabricant du plan de travail.
La rainure doit être continue et de niveau, pour assurer une installation uniforme des appareils sur le joint. Ne pas utiliser de joints de regarnissage par le dessous.

Caractéristiques

Nom commercial de la Gamme

Vario/Domino foyer vitrocéram.

Pose-libre,Encastrable

Encastrable

Type d'énergie

Électricité

Combien de foyers peuvent-ils être utilisés simultanément ?

1

Taille de la niche d'encastrement

57 x 360-389 x 492-527

Largeur

384

Dimensions du produit

57 x 384 x 521

Dimensions du produit emballé

128 x 580 x 610

Poids net

9,4

Poids brut

10,5

Témoin de chaleur résiduelle

Indépendant

Emplacement du bandeau de commande

Externe séparé

Matériau de base de la surface

Vitrocéramique

Couleur de la surface

Noir

Couleur du cadre

Certificats de conformité

AENOR, CE

Longueur du cordon électrique

150

Code EAN

4242006292027

Puissance maximum de raccordement électrique

3700

Puissance maxi gaz

Intensité

16

Tension

220-240

Fréquence

50; 60

Types de consommation et de connexion

2022-02-18

Page 1

La largeur de la jonction dépend de la tolérance entre les appareils et la découpe du plan de travail.

Dans le cas d'installation de plusieurs appareils dans des découpes individuelles, laisser un espace minimum de 50 mm entre les découpes.

Uniquement adapté aux ustensiles de cuisine à fond magnétique. Pour une répartition optimale de la température, nous vous conseillons d'utiliser des casseroles à fond sandwich.

L'appareil est encastrable par le dessus dans le plan de travail.

Poids de l'appareil: ca. 9.

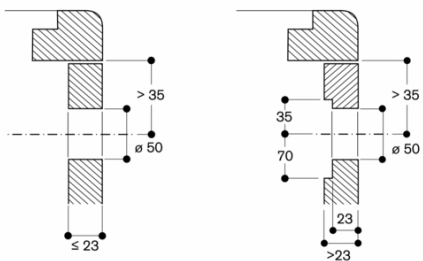
Données de raccordement

Puissance totale 3.7 kW

Câble de raccordement 1.5 m sans fiche.

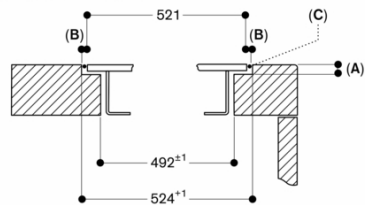
Pour désactiver la fonction WIFI, se référer à la notice d'utilisation.

Installation du bouton de commande, encastrement affleurant



Mesures en mm

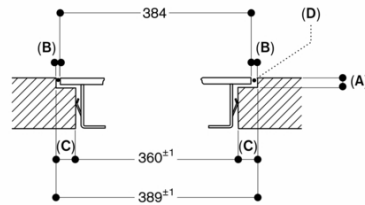
Coupe transversale



- A : $6,5^{+0,5}$
- B : 1,5
- C : Remplissage avec du silicone

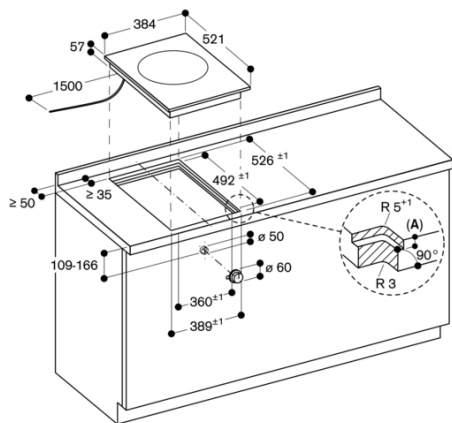
Mesures en mm

Longitudinal section



- A : $6,5^{+0,5}$
- B : 2,5
- C : 14,5
- D : Fill with silicone

measurements in mm



- A : $6,5^{+0,5}$

Mesures en mm