



VI462113

CA051300:
TEPPAN YAKI POUR TABLE FLEXINDUCTION

CA052300:
PLAQUE A GRILLER PR TABLE
FLEXINDUCTION

GP900001:
POELE SPECIALE FRYING SENSOR Ø 15 CM

GP900002:
POELE SPECIALE FRYING SENSOR Ø 19 CM

GP900003:
POELE SPECIALE FRYING SENSOR Ø 21 CM

GP900004:
POELE SPECIALE FRYING SENSOR Ø 28 CM

VA420004:
BARRETTE KIT INSTALLATION FLEUR DE
PLAN

VA420010:
BARRETTE JONCTION SERIE 400, TOP,
COURTE

Table de cuisson Vario Flex induction Série 400 60 cm VI462113

Fonction Flex pour la combinaison des zones de cuisson rectangulaires

Positionnement libre des casseroles sur les zones de cuisson combinées avec extension automatique jusqu'à largeur 30 cm.

Fonction FryingSensor pour contrôle de la température dans les casseroles

Commande facile de toutes les fonctions avec deux displays couleur

Bouton de commande en inox massif

Inox massif d'une épaisseur de 3 mm travaillé avec une grande précision

Peut être installé sur le plan de travail avec cadre apparent ou à fleur de plan de travail

Peut être parfaitement combiné avec les autres Vario de la Série 400

Zones de cuisson

2 zones de cuisson Flex Induction 23x19 cm (2200 W, avec Booster 3700 W), combinables en zone 23x38 cm (3300 W, avec Booster 3700 W), avec extension automatique jusqu'à 30x30 cm (3300 W, avec Booster 3700 W).

2 zones de cuisson FlexInduction 23x19 cm (2200 W, avec Booster 3700 W), connectées 23x38 cm (3300 W, avec Booster 3700 W)

Commande

Bouton de commande avec indication des zones de cuisson et de marquage des puissances.

Contrôle électronique avec 12 pakâpes (1...12) de cuisson.

Commande facile à l'emploi avec display à deux couleurs (blanc/orange).

Equipement

Fonction Flex pour zones de cuisson rectangulaires.

Fonction FryingSensor.

Fonction booster

Chronomètre.

Minuterie.

Menu d'options personnalisées.

Energie-Management.

Commande de la ventilation à partir de la table de cuisson (avec hotte compatible).

Module WIFI intégré pour les services digitaux (Home Connect).

La disponibilité de la fonction Home Connect dépend de la fonctionnalité des services Home Connect dans le pays respectif. Les services Home Connect ne sont pas disponibles dans tous les pays. Plus d'informations sur: www.home-connect.com.

Sécurité

Témoin de fonctionnement.

Détection automatique des récipients.

Indication de la chaleur résiduelle.

Interrupteur de sécurité.

Précautions d'installation

L'emplacement spécifique de la découpe et la position des boutons de commande peut varier selon le type d'installation (sur le plan ou à fleur de plan).

Le positionnement horizontal des boutons de commande peut être aligné aux zones de cuisson.

Si l'épaisseur du panneau est supérieur à 23 mm, se référer au schéma "Montage des boutons de commande" (il faut une découpe à l'arrière du panneau).

Lors d'une combinaison de plusieurs varios 400, une barrette de jonction VA 420 doit être insérée entre chaque appareil. Prévoir la barrette de jonction adéquate selon le type d'installation.

La charge admissible et la stabilité doivent être assurées par des renforts appropriés, en particulier dans le cas de plans de travail minces. Le poids de l'appareil et le poids supplémentaire des récipients chargés sont à prendre en considération.

Informations complémentaires pour une installation à fleur de plan de travail :

L'installation est possible dans des plans de travail en pierre, synthétiques ou en bois massif.

Faire attention à la résistance thermique et à l'étanchéité notamment au niveau des découpes. Concernant les autres matériaux veuillez consulter le fabricant du plan de travail.

La rainure doit être continue et de niveau, pour assurer une installation uniforme des appareils sur le joint. Ne pas utiliser de joints de regarnissage par le dessous.

La largeur de la jonction dépend de la tolérance entre les appareils et la découpe du plan de travail.

Dans le cas d'installation de plusieurs appareils dans des découpes individuelles, laisser un espace minimum de 50 mm entre les découpes.

Uniquement adapté aux ustensiles de cuisine à fond magnétique. Pour une répartition optimale de la température, nous vous conseillons d'utiliser des casseroles à fond sandwich.

Le Wok WP400-001 ne peut pas être utilisé avec cet appareil.

L'appareil est encastrable par le dessus dans le plan de travail.

Poids de l'appareil: approx. 17 kg.

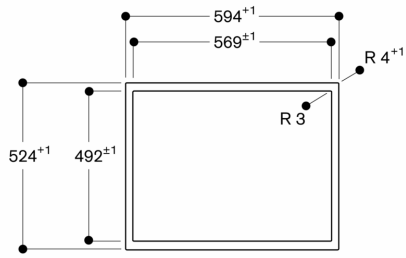
Données de raccordement

Puissance totale 7.4 kW

Câble de raccordement 1.5 m sans fiche.

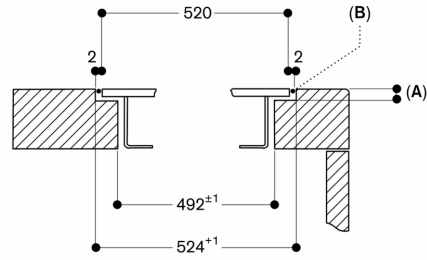
Pour désactiver la fonction WIFI, se référer à la notice d'utilisation.

Vue de dessus



Mesures en mm

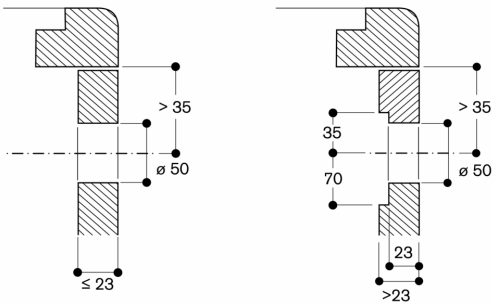
Coupe transversale



A : 3,5^{0,5}
 B : Remplissage avec du silicone

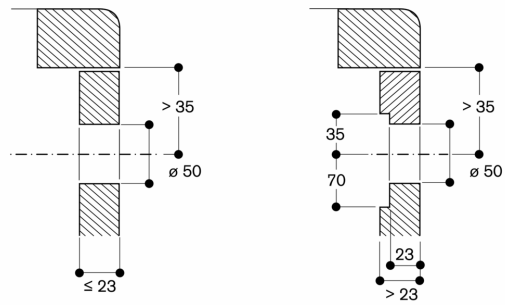
Mesures en mm

Installation du bouton de commande, encastrement affleurant

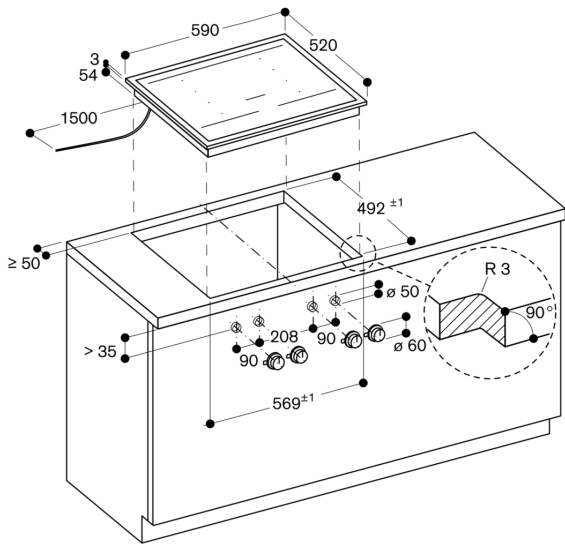


Mesures en mm

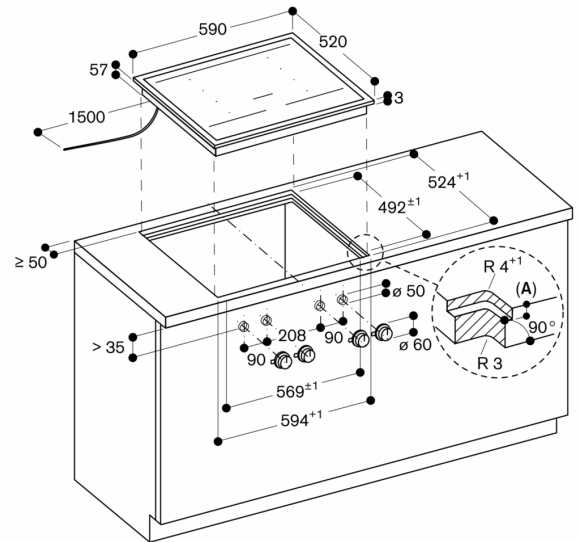
Installation du bouton de commande, montage sur le plan de travail



Mesures en mm

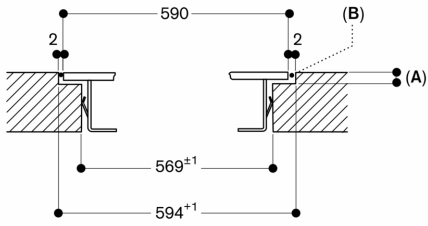


mesures en mm



A : 3,5^{0,5}
 Mesures en mm

Longitudinal section



A: 3.5^{0.5}

B: Fill with silicone

measurements in mm