



RY492705

RA030100:

BOITE DE STOCKAGE AVEC COUVERCLE

RA450022:

FILTRE A EAU

RA421915:

PANNEAUX PORTES INOX, POIGNEES
RY492_US

RA423340:

2 BAGUETTES
RECOUVREMENT, RB472, RB492

RA425110:

POIGNEE LONGUE INOX 1131 MM

RA425910:

POIGNEE COURTE INOX RB/RY 492 , 810
MM

RA428915:

PANNEAUX PORTES INOX SANS POIGNEES
RY492

RA460000:

KIT INSTALLATION SYDE BY SIDE FROID 400

RA460012:

Kit latéral chauffant 110V

RA460030:

BAGUETTES CONNEXION VERTICALES PR
RB

RA464913:

GRILLE VENTIL. INOX + FILTRE RB492

Combiné réfrigérateur-congélateur Vario Série 400

36", soft close flat hinge

RY492705

Intérieur en acier inoxydable avec éléments robustes en aluminium anthracite
Lumières à DEL sans éblouissement créant un éclairage blanc chaleureux

Ouverture assistée de la porte avec deux options :

1. Fonction Push-to-open (pousser pour ouvrir) pour l'intégration dans un panneau d'armoire avant sans poignée 2. Fonction Pull-to-open (tirer pour ouvrir) facilitant l'ouverture de la porte à l'aide d'une poignée

Contreportes plates en inox

Système de rails presque invisibles pour les tablettes et les paniers de porte permettant un positionnement polyvalent
éléments robustes en aluminium anthracite

Un tiroir avec refroidissement à près de 32 °F (0 °C) avec contrôle de la température de 32 °F à 37 °F (0 °C à 3 °C) et un tiroir froid à réglage manuel de l'humidité

Distributeur de glace et d'eau intégré avec raccordement direct à l'eau

Une tablette en verre divisée de façon asymétrique, réglable en hauteur

Tiroir de congélateur entièrement extensible avec séparateur pratique de couleur anthracite
Écran tactile TFT

Volume net 550 litres

Respecte les normes Energy StarMD

Bandeau de commande

Fonctionnement à l'aide d'un écran tactile TFT
Affichage texte clair.

Caractéristiques techniques

Répartition dynamique du froid.

Dégivrage automatique par évaporation.

Système de porte à fermeture en douceur

Filtre à charbon actif

Mode repos certifié par Star-K.

Lorsque le mode Repos est activé, l'appareil ne peut être ouvert qu'à l'aide d'une poignée.

Alarme en cas de porte ouverte ou panne
Intégration du réseau domestique pour les services numériques (Home Connect) sans fil au moyen de la connectivité Wi-Fi

L'utilisation de la fonctionnalité Home Connect dépend des services Home Connect, qui ne sont pas offerts dans tous les pays. Pour obtenir de plus amples renseignements, veuillez consulter le site suivant : home-connect.com.

Réfrigérateur

Système No-Frost avec Super Réfrigération

Température réglable de 2 °C à 8 °C.

1 clayette en verre de sécurité, divisée asymétriquement, réglable manuellement.

Quatre lumières à DEL brillantes créant un éclairage blanc chaleureux et sans éblouissement dans la zone de refroidissement et les tiroirs

Système de rails pour porte plate avec un positionnement entièrement flexible des paniers dans la porte

Six paniers de porte à hauteur réglable, dont deux sont très profonds

Volume net de 393 litres.

Un tiroir à refroidissement à près de 0 °C entièrement extensible avec devant transparent, illuminé

Système de fermeture amorti.

La température peut être réglée manuellement.

Idéal pour la viande, le poisson et la volaille
Volume net de 0 litres.

Réfrigération fraîcheur

Un tiroir à refroidissement à près de 0 °C entièrement extensible avec devant transparent, illuminé

Système de fermeture amorti.

Système de fermeture amorti.

Humidité réglable manuellement.

Idéal pour fruits et légumes.

Congélateur

Technologie sans givre avec congélation rapide à -30 °C.

Température réglable de -16 °C à -24 °C.

Compartiment 4 étoiles : congélateur.

Capacité de congélation 7.7 kg en 24 h.

Deux tiroirs intérieurs entièrement extensibles

Éclairage intérieur avec deux lumières à DEL

produisant un éclairage blanc chaleureux

Volume net de 157 litres.

Fabrique à glaçons.

Distributeur intégré dans le compartiment congélateur, avec raccordement fixe à l'eau.

Filtre à particules pour l'entrée d'eau intégré dans la zone de la grille de ventilation

Indicateur de saturation affiché sur l'écran tactile TFT.

Arrêt seul du distributeur de glaçons possible.

Production approx. de cubes de glace : 2.9 lb/24 h

Bac amovible pour conserver la glace d'une capacité approx. de 3 kg.

Consommations

Consommation électrique 579 kWh/year.

Niveau sonore 42 DB(re 1 pW)

Conseils d'installation

Charnière pantographe.

Angle d'ouverture de porte 115°, peut être fixé à 90°.

Poids maximal du panneau de porte :

Chaque porte : 147 lb (67 kg) Tiroir : 22 lb (10 kg)

Un robinet d'arrêt de l'entrée d'eau doit être installé près de l'appareil et accessible en tout temps.

Si la pression de l'eau dépasse 0,8 MPa (8 bar), connecter une soupape de surpression entre le robinet d'eau et les tuyaux.

Valeurs de raccordement

Note totale 1079 kWh/24h.

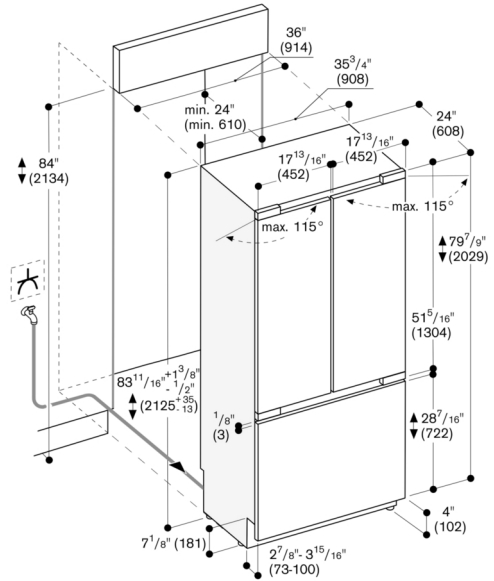
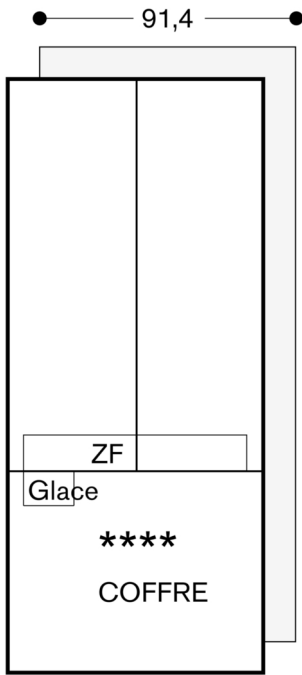
Ampérage total : 10 A

Câble de branchement de 118 po (3.0 m), détachable

Tuyau d'arrivée d'eau.

Tuyau d'évacuation 1.3 m avec connexion 3/4".

Pression d'eau de 2,4 à 8,3 bars.



Les dimensions maximales de l'avant de la porte sont basées sur un écart de 8mm.