



AC230101



Accessoires en option

AA200121:
3 FILTRES CLEANAIR PR
AC230101/AC270101

AA200122:
3 FILTRES CH. ACTIF REGENERANT
AC230/270

Accessoire d'installation

Hotte de plafond Série 200 105 cm, Bronze AC230101

Intégration harmonieuse dans l'architecture de la cuisine

Aluminium massif, travaillé avec précision

Moteur silencieux et économe en énergie

Filtres à aspiration périphérique

Fonction automatique contrôlée par sensor, adapte la puissance d'aspiration selon le volume des vapeurs de cuisson

Installation facile et rapide directement au plafond

Remplacement facile des filtres

Performances

Puissance position 3 / intensive :

Puissance d'aspiration mesurée selon la norme DIN EN 61591. Puissance acoustique mesurée selon EN 60704-3. Pression acoustique mesurée selon EN 60704-2-13. Réduction des odeurs en recyclage selon EN 61591.

Recyclage:

582 / 787m³/h.

66 / 74 dB (A) re 1 pW.

Réduction des odeurs: > 90%

Équipement

3 vitesses électroniques et 1 position intensive.

Télécommande incluse.

Fonction automatique avec arrêt différé contrôlé par sensor.

Fonction Aspiration intermittente, 6 min.

Filtre à graisse avec indication de saturation.

Indicateur de saturation du filtre à charbon actif.

3 filtres métalliques anti-graisse, lavables au lave-vaisselle

3 filtres à charbon CleanAir

Le filtre est adapté à la préparation de poissons et fruits de mer grâce à un traitement spécial.

Protection contre les particules allergènes grâce à un traitement spécial.

Aluminium anodisé Gaggenau Light Bronze

Technologie d'aspiration très efficace, moteur BLDC.

Contrôle de la hotte depuis la table de cuisson (avec une table de cuisson adaptée).

Module WIFI intégré pour les services mode Digital (Home Connect)

La disponibilité de la fonctionnalité Home Connect dépend de la disponibilité des services Home Connect dans votre pays. Home Connect Services ne sont pas disponibles dans tous les pays - pour plus d'informations, veuillez consulter: www.home-connect.com.

Instructions de montage

Monté directement sous plafond.

Pour une distance de la table de cuisson à l'aérateur de plus de 120 cm, l'aspiration doit être considérée comme une aération de la pièce, car les vapeurs de cuisson ne sont plus détectées. Pour atteindre la puissance d'aspiration de référence, il faut aérer la pièce 10 à 12 fois l'heure.

Pour fixer le dispositif un substrat de support approprié est nécessaire. Le dispositif ne doit pas être monté directement sur des plaques de plâtre ou des matériaux légers.

Distance minimale au-dessus d'une plaque gaz : 65 cm (minimum 70 cm si puissance totale du gaz est supérieure à 12 kW).

Distance minimale au dessus d'un appareil de cuisson électrique : 65 cm.

Le mode recyclage n'est pas recommandé dans le cas de l'installation d'un Vario Gril électrique.

Poids de l'appareil: env. 41.

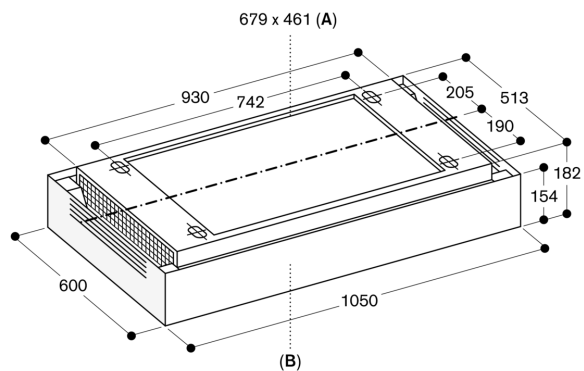
Valeurs de raccordement

Puissance totale: 0.14 kW.

Prévoir un cordon secteur

Consommation Standby/Display éteint 0.4 W>.

S'il vous plaît se référer aux notes dans les instructions d'utilisation, si vous souhaitez désactiver la fonction WiFi.



A : Zone pour la sortie de câble au plafond
B : avant de l'appareil

Mesures en mm