

AC402181

B

AA012811:
MODULE RECYCLAGE BLANC PR HOTTE
PLAFOND

AA200112:
FILTRE CHARBON ACTIF REGENERANT

AA010811:
MODULE RECYCLAGE INOX POUR HOTTE
PLAFOND

AA012811:
MODULE RECYCLAGE BLANC PR HOTTE
PLAFOND

AD754048:
COLLECTEUR D'AIR ROND Ø 150MM

AD854048:
COLLECTEUR D'AIR GAINÉ PLATE Ø150 MM

Hotte de plafond Série 400

80 cm

AC402181

Intégration discrète dans la cuisine
Dimensions, puissance de ventilation et mode de fonctionnement flexibles
Ventilation de la pièce
Aérateur modulaire pouvant être composé individuellement avec les éléments suivants: module à filtre, module de commande et module d'éclairage
Sans moteur, combinable avec les caissons moteur BLDC Gaggenau
Aspiration originale hyper efficace et brevetée
Partie inférieure plane et facile à nettoyer, avec filtres couverts

Performances

Les données de puissance dépendent du moteur séparé associé.

Equipement

Filtre à graisse pour aspiration originale, lavable au lave-vaisselle.

Cadre de montage pour les tiges filetées côté construction.

Raccord DN 150 rond.

Données de consommation

Classe d'efficacité énergétique B sur une échelle de A+++ à D.

Les valeurs de consommation dépendent de la configuration avec le moteur AR400142.

Consommation énergétique 60.6 kWh/an.

Classe d'efficacité d'aspiration A.

Classe d'efficacité d'éclairage E.

Classe d'efficacité du filtre anti-graisse B.

Niveau sonore min. 50 DB / max. 65 DB position normale.

Instructions de montage

Pour une distance de la table de cuisson à l'aérateur de plus de 120 cm, l'aspiration doit être considérée comme une aération de la pièce, car les vapeurs de cuisson ne sont plus détectées. Pour atteindre la puissance d'aspiration de référence, il faut aérer la pièce 10 à 12 fois l'heure.

Veillez vous référer à la page xxx pour les configurations d'aspiration recommandées, du moteur indépendant, et les dimensions qui en résultent.

Pour les moteurs séparés correspondants, en mode évacuation ou recyclage.

Pour le mode recyclage, un module Clean Air séparé est nécessaire.

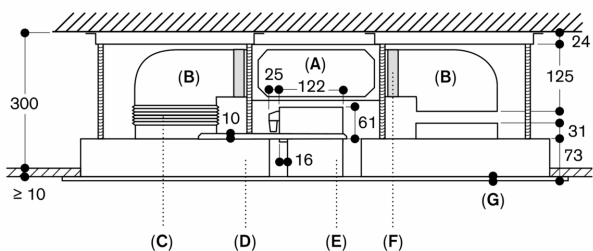
Lorsque le module de ventilation AR 400 est installé au plafond ou contre le corps du meuble, il doit rester accessible pour la révision (découpe dans le plafond ou autre).

Veiller à l'installation correcte du canal d'évacuation, sans déviations brutales ni réduction du diamètre.

Lors d'une installation d'un système d'aération en mode évacuation - ou recyclage vers une autre pièce (par ex. vers une cave) - dans une pièce où se trouve une cheminée ou un système de chauffage à feu ouvert, il est nécessaire de s'assurer que le système électrique relié à la hotte comporte bien un commutateur de sécurité.

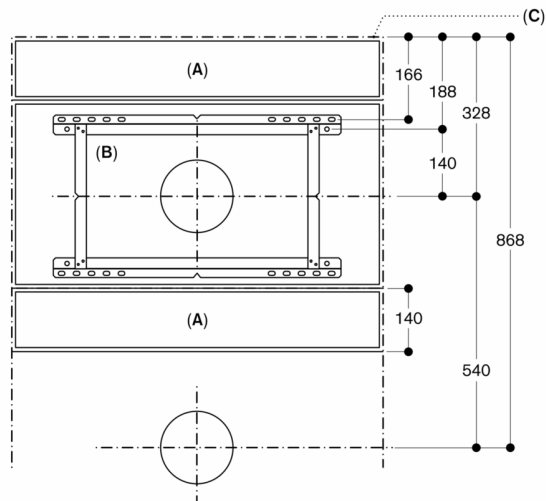
AC 402 Autre fixation au plafond possible

Hauteur d'installation minimale, y compris gaine plate DN 150



- A: AD 854 048
- B: AD 857 042
- C: AD 751 010
- D: AC 402 181
- E: AC 472 181 / AC 482 181
- F: AD 857 040
- G: 0,8 mm

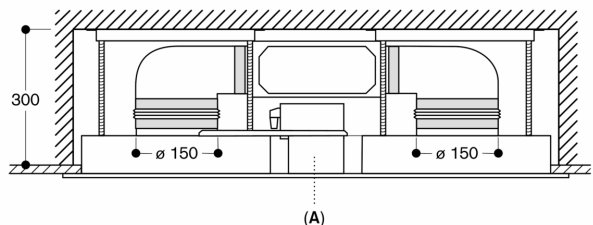
Mesures en mm



- A: AC 482 / 472
- B: AC 402
- C: Découpe au plafond

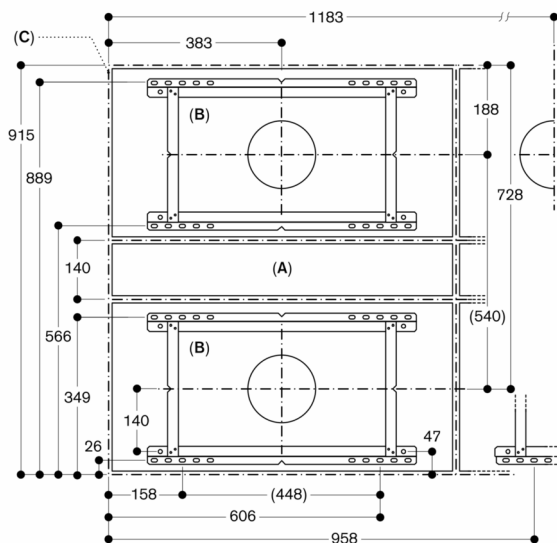
Mesures en mm

AC 402 Fixation au plafond et position de la pièce de connexion DN 150




- A: AC 472 181 / AC 482 181

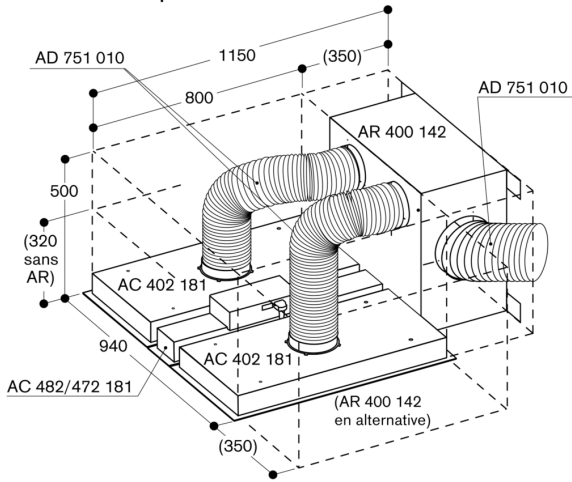
Mesures en mm




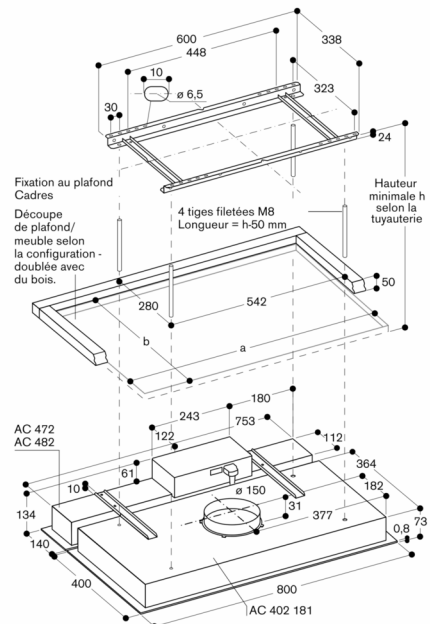
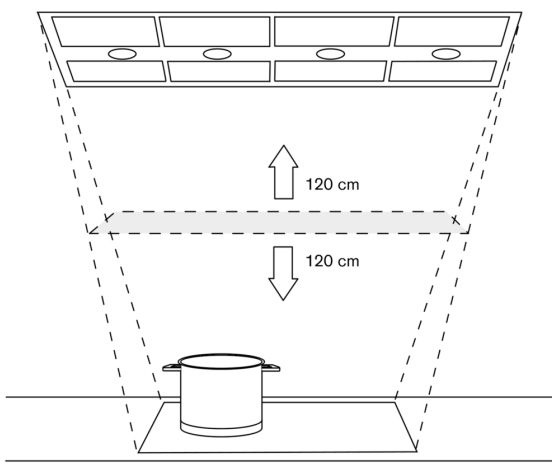
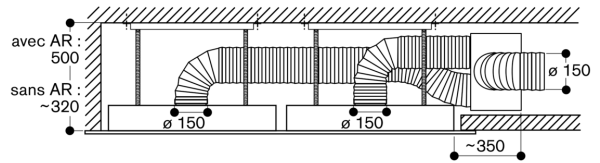
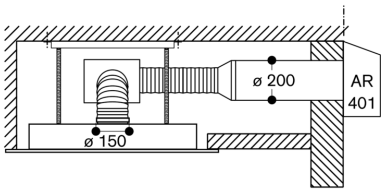
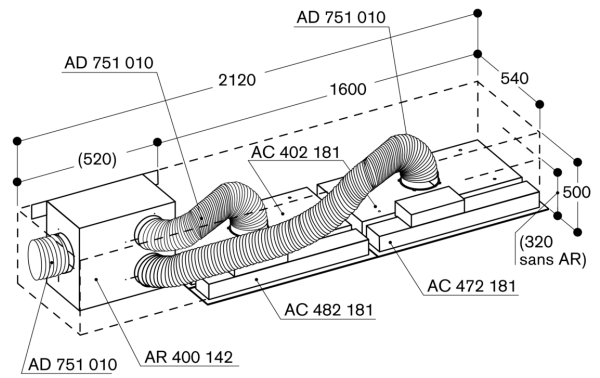
- A: AC 482 / 472
- B: AC 402
- C: Découpe au plafond

Mesures en mm


Espace d'installation requis  F2-CL

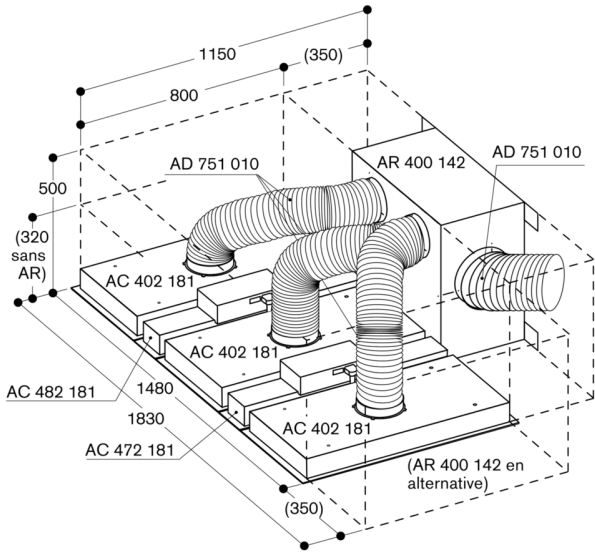


Espace d'installation requis  FL2-CL-L1

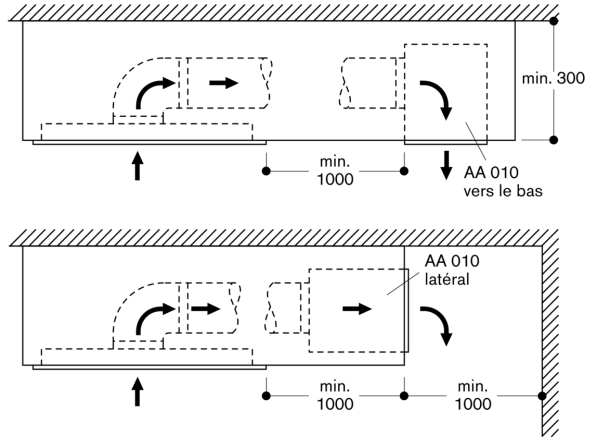


En cas de configuration multiples :
 déviation de la zone de découpe : max. + 3 mm.
 Cale nécessaire au milieu pour éviter une déviation vers le haut lors de la fixation des modules.
 Les tiges filetées, écrous et vis de fixation au plafond requis sont fournis en standard.

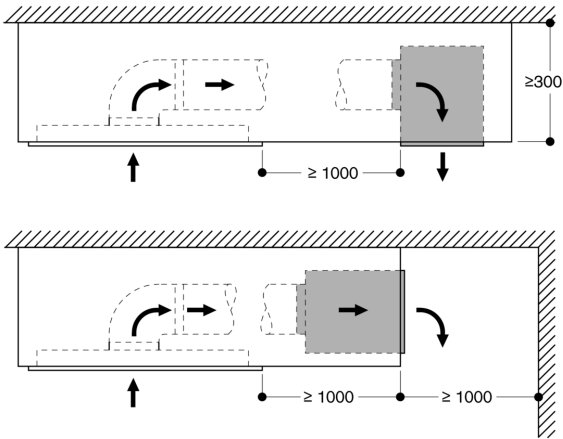
Espace d'installation requis  F3-CL-L1



AC 402 avec module de recyclage de l'air AA 010 810



AC 402 avec module de recyclage de l'air



Mesures en mm