



**AF280190**  
**Bandeau en aluminium**  
**Largeur 90 cm**  
**Evacuation extérieure ou recyclage**

Elle cache bien sa technique, mais pas complètement  
**Evacuation extérieure ou recyclage**  
**Agencement des éléments de commande variable**  
**Eclairage Soft-Light avec variateur d'intensité.**

#### Performances

Débit maximum suivant la norme DIN EN 61591: Sortie libre: 740 m<sup>3</sup>/h.  
Recyclage: 460 m<sup>3</sup>/h.  
Niveau sonore suivant la norme DIN EN 60704 ø 150 mm:  
Sortie libre 58 DB (re 1 pW).  
Recyclage 63 DB (re 1 pW) .

#### Equipement

Bandeau de commande sur le déflecteur télescopique ou sur côté droit.  
3 niveaux de puissance commandés électroniquement.  
Vitesse intensive.  
Fonction d'aspiration intermittente, 5 min.  
Fonction temporisation 10 min.  
Filtre à graisse avec indication de saturation.  
2 filtres métalliques  
Eclairage halogène 3 x 20 watts avec Soft Light et variateur.  
Couleur de la lumière: 2800 K  
Intensité lumineuse: 333 lx  
Commande de l'éclairage indépendante.  
Pare-vapeur escamotable 155 mm.  
Raccordement pour tuyau d'évacuation 150 mm ou 125 mm.

#### Données de consommation

Classe d'efficacité énergétique D.  
Consommation 118.7 kWh / an.  
Consommation énergétique 118.7 kWh/an.  
Classe d'efficacité d'aspiration C.  
Classe d'efficacité d'éclairage F.  
Classe d'efficacité du filtre anti-graisse C.  
Niveau sonore min. 43 DB / max. 58 DB position normale.

#### Instructions de montage

Pour la détermination du trajet de l'air évacué, voir site [www.gaggenau.com](http://www.gaggenau.com): Rodun online.  
Les plans de cuisson Vario produisant beaucoup de vapeur comme les VR/VP doivent être placés au centre sous la hotte. Dans ces configurations le mode recyclage n'est pas recommandé.  
Distance minimale au-dessus d'une plaque gaz : 65 cm (minimum 70 cm si puissance totale du gaz est supérieure à 12 kW).  
Distance minimale au dessus d'un appareil de cuisson électrique : 43 cm.  
Encastrement dans élément haut sans fond, pour hotte avec étagère à épices.  
Profondeur minimum de l'armoire 293 mm (dimension du corps de l'armoire)  
Bandeau interchangeable avec garniture du mobilier de cuisine.  
A intégrer dans une armoire de 60 cm pour toutes les largeurs.  
Pour les échanges de AH240/250, le meuble doit être adapté: enlever le fond de l'armoire et adapter l'étagère à épices (hauteur bandeau AF 280: 40 mm).

**Caractéristiques**  
**Nom commercial de la Gamme**  
**Couleur et matériau de la cheminée**  
**Typologie**  
Extraction  
**Certificats de conformité**  
CE, VDE  
**Longueur du cordon électrique (cm)**  
130  
**Taille de la niche d'encastrement (mm)**  
435mm x 556mm x 273mm  
**Hauteur de la cheminée**  
**Hauteur du produit, sans cheminée**  
**Ecart min. par rapp. foyer él.**  
430  
**Ecart min. par rapp. foyer gaz**  
650  
**Poids net (kg)**  
15.173  
**Type de commandes**  
Electronique  
**Nombre de vitesses**  
**Débit maximum d'aspiration d'air en évacuation**  
500  
**Débit de l'aspiration en Recyclage d'air position turbo**  
460  
**Débit maximum d'aspiration en recyclage d'air**  
380  
**Débit Aspiration d'air en évacuation position turbo**  
740  
**Nombre de lampes**  
3  
**Niveau sonore (dB(A) re 1 pW)**  
58  
**Diamètre du réducteur d'évacuation d'air**  
120 / 150  
**Matériau du filtre à graisses**  
Washable aluminium  
**Code EAN**  
4242006132521

**Types de consommation et de connexion**  
**Puissance de raccordement (W)**  
260  
**Intensité (A)**  
**Tension (V)**  
220-240  
**Fréquence (Hz)**  
50  
**Type de prise**  
Fiche cont.terre/Gard.fil ter.  
**Type d'installation**  
Encastrable

created on 2019-11-09  
Page 1

Si le conduit d'une hotte en mode d'évacuation extérieure est relié au conduit d'évacuation d'une cheminée ou d'un poêle, le circuit électrique de la hotte doit être prévu avec une fonction de sécurité adaptée.

#### Valeurs de raccordement

Classe d'efficacité énergétique D  
Puissance totale: 0.26 kW.  
Câble de raccordement: 1.3 m avec fiche.

#### Autres couleurs disponibles

**AF280190**  
**Largeur 90 cm**  
**Evacuation extérieure ou recyclage**

#### Product Variants

**AF280160**  
**Bandeau en aluminium**  
**Largeur 60 cm**  
**Evacuation extérieure ou recyclage**  
**AF280170**  
**Bandeau en aluminium**  
**Largeur 70 cm**  
**Evacuation extérieure ou recyclage**

AF280190

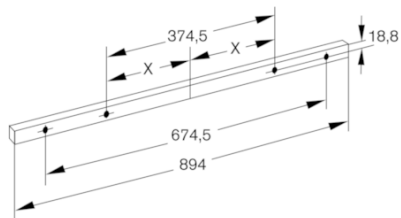
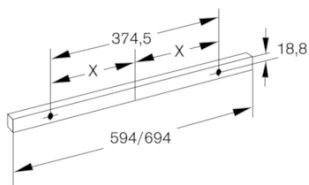
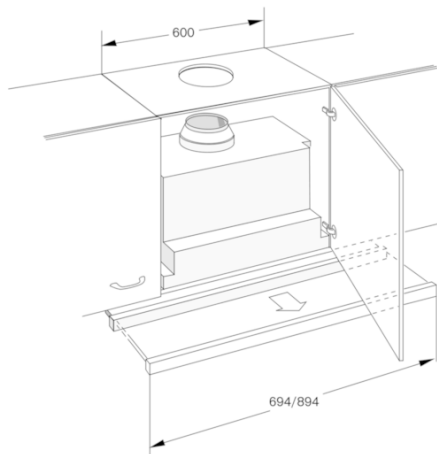
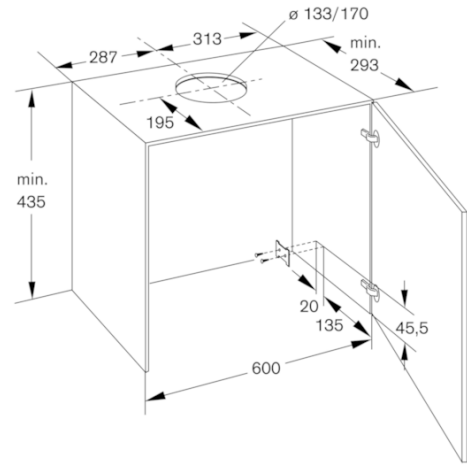
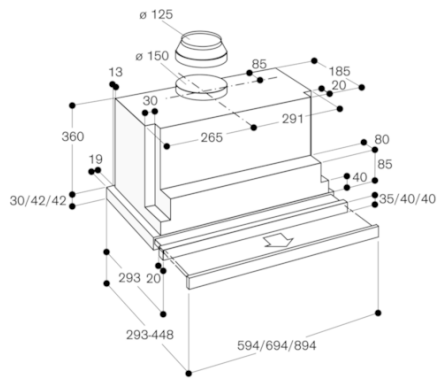
Bandeau en aluminium

Largeur 90 cm

Evacuation extérieure ou recyclage

created on 2019-11-09

Page 2



**GAGGENAU**