



AL400121
Hotte télescopique de plan de travail
Série 400
inox
120 cm
Evacuation extérieure ou recyclage
sans moteur



Hotte télescopique de plan de travail peut être associée à toutes les tables ou varios de cuisson Gaggenau, à l'arrêt elle se dissimule entièrement dans le plan de travail.

Peut être parfaitement combinée avec d'autres appareils de la série 400. Eclairage LED bandeau lumineux blanc neutre, avec variateur d'intensité pour un éclairage optimal du plan de cuisson.

Cadre inox ultra résistant de 3 mm soumis à un traitement de précision.

Au choix: encastrement en relief (cadre posé sur plan de travail) ou encastrement discret à fleur de plan. Sans moteur, combinable avec les cuissons moteur BLDC Gaggenau

Performances

Les données de puissance dépendent du moteur séparé associé.

Equipement

3 vitesses électroniques et 1 position intensive.

Fonction d'aspiration intermittente, 6 min.min.

Fonction temporisation, 6 min.

Filtre à graisse avec indication de saturation.

Filtres à graisse à cassettes, lavables au lave-vaisselle.

Eclairage LED bandeau lumineux blanc neutre (3600 K), avec variateur d'intensité en continu.

Puissance des ampoules 4 x 6 W

Intensité lumineuse: 191 lx

Couvercles de remplacement pour la fermeture des entrées d'air.

Eléments de raccordement en option.

Données de consommation

Les valeurs de consommation dépendent de la configuration avec le moteur AR400142.

Consommation énergétique 42.6 kWh/an.

Classe d'efficacité d'aspiration A.

Classe d'efficacité d'éclairage E.

Classe d'efficacité du filtre anti-graisse C.

Niveau sonore min. 44 DB / max. 59 DB position normale.

Instructions de montage

Classe d'efficacité énergétique A sur une échelle de A+++ à D.

AL400120 Installation avec 4 varios série 200, 3 varios série 400 ou plan de cuisson jusqu'à 120cm de largeur.

Pour les moteurs séparés correspondants, en mode évacuation ou recyclage.

Fixez l'unité de commande au panneau latéral de l'armoire, et non à la base de l'armoire ou au sol de la cuisine.

Raccordement de l'appareil via un câble réseau.

Installation avec des appareils Vario uniquement possible sans couvercles.

Puissance maximale des tables de cuisson vitrocéramique et induction 18 kW.

L'installation est possible dans des plans de travail en pierre, synthétiques ou en bois massif. Faire attention à la résistance thermique et à l'étanchéité notamment au niveau des découpes. Concernant les autres matériaux veuillez consulter le fabricant du plan de travail.

Caractéristiques

Nom commercial de la Gamme

Couleur et matériau de la cheminée

Typologie

Downdraft

Certificats de conformité

CE, Eurasian, G-Mark, Normes australiennes, VDE

Longueur du cordon électrique

170

Taille de la niche d'encastrement

540mm x 1140.0mm x 122mm

Hauteur de la cheminée

Hauteur du produit, sans cheminée

540

Ecart min. par rapp. foyer él.

Ecart min. par rapp. foyer gaz

Poids net

40.5

Type de commandes

Electronique

Nombre de vitesses

3 vitesses + 1 intensif

Débit maximum d'aspiration d'air en évacuation

620

Débit de l'aspiration en Recyclage d'air position turbo

Débit maximum d'aspiration en recyclage d'air

580

Débit Aspiration d'air en évacuation position turbo

Nombre de lampes

4

Niveau sonore

59

Diamètre du réducteur d'évacuation d'air

Matériau du filtre à graisses

Inox résistant au lave-vaisselle

Code EAN

4242006240592

Puissance de raccordement

65

Intensité

10

Tension

230

Fréquence

60; 50

Type de prise

Fiche cont.terre/Gard.fil ter., Fiche GB

à cont. plats rect., Fiche suisse avec fil de terre

Type de construction

Encastrable

Types de consommation et de connexion

created on 2022-02-17

Page 1

L'intervalle de plan de travail restant (min. 50 mm) entre les découpes doit être renforcé. Il est conseillé d'utiliser la barre de renfort AA 409 401/431. Les fours, respectant la température du meuble admissible pour les appareils ménagers, peuvent être combinés avec la ventilation, pour autant que la situation de montage le permette. Pour minimiser les fumées lors des cuissons grillées et poêlées, se référer aux manuels d'utilisation des VR/VP. En cas d'installation d'une hotte en mode évacuation extérieure reliée au conduit d'évacuation d'une cheminée ou d'un poêle, le circuit électrique de la hotte doit être prévu avec une fonction de sécurité adaptée.

Valeurs de raccordement

Puissance totale: 0.065 kW.

Câble de connexion 1,2 m.

Cordon secteur 1.7 m avec prise.

Autres couleurs disponibles

AL400121

inox

120 cm

Accessoires en option

AA400510

Contacteur de fenêtre

Installation Accessories

AA010410

Grille d'évacuation d'air.

AA409431

Equerre pour aspiration de table AL

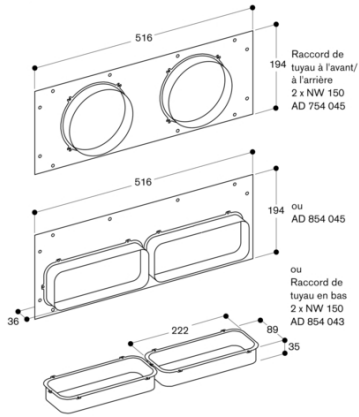
400 / 120cm

AD704049

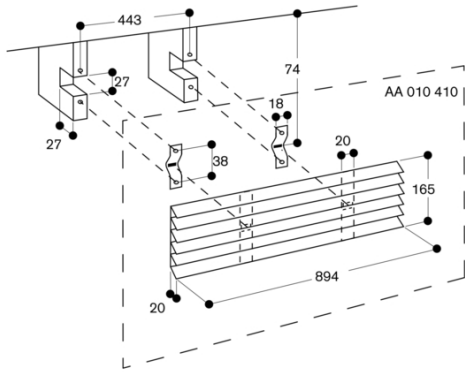
Collecteur d'air pour des conduits

rectangulaires DN 150

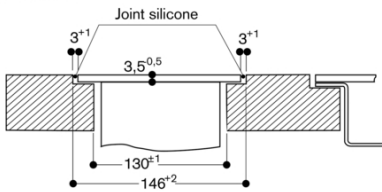
AD 754/854 045 et AD 854 043



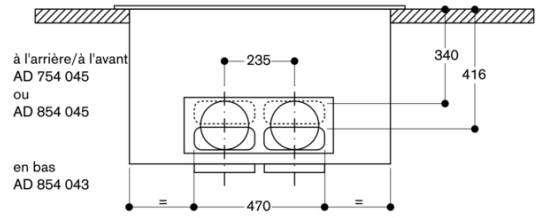
AA 010 410 Grille d'évacuation



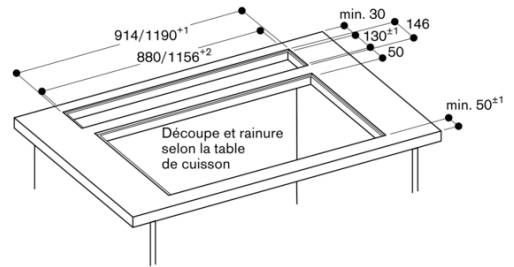
Vue de profil



AL 400 Positions des raccords NW 150



AL 400 montage affleurant



AL 400 découpe affleurante

