



AW442190

A

Accessoires en option

AA400510:
CONTACTEUR DE FENETRE AVEC CABLE
SER.400

AA442110:
FILTRE CLEANAIR REMPLAC. POUR AA 442
810

AA442810:
MODULE RECYCLAGE CLEANAIR POUR
AI/AW 442

AD442392:
COLLERETTE FINITION CHEMINEE INOX AW
442

Accessoire d'installation

AD442012:
CHEMINEE INOX EVACUATION 620MM PR
AW 442

AD442022:
CHEMINEE INOX EVACUATION 860MM PR
AW 442

AD442112:
CHEMINEE INOX RECYCLAGE 620MM PR
AW 442

AD442122:
CHEMINEE INOX RECYCLAGE 860MM PR
AW 442

Hotte murale Série 400 90 cm, Acier inox AW442190

Hotte professionnelle associée à un design classique Gaggenau

Très grande efficacité d'aspiration des vapeurs grâce à une grande surface d'aspiration

Sans moteur, combinable avec les caissons moteur BLDC Gaggenau

Filtres à chicanes inclinés avec un fort taux d'absorption des graisses

Fonction automatique contrôlée par sensor, adapte la puissance d'aspiration selon le volume des vapeurs de cuisson

Eclairage LED bandeau lumineux blanc neutre, avec variateur d'intensité pour un éclairage optimal du plan de cuisson.

Evacuation extérieure ou recyclage

Module de recyclage avec filtre à charbon actif : une solution de recyclage de l'air silencieuse et très efficace, avec une réduction d'odeur comparable à une évacuation extérieure, et remplacement moins fréquent du filtre.

Performances

Les données de puissance dépendent du moteur séparé associé.

Equipement

2 panneaux de commande

3 vitesses électroniques et 1 position intensive. Fonction automatique avec arrêt différé contrôlé par sensor.

Filtre à graisse avec indication de saturation.

Filtres à chicanes, lavables au lave-vaisselle.

Puissance des ampoules 2 x 6 W

Eclairage LED bandeau lumineux blanc neutre (3500 K), avec variateur d'intensité en continu.

Intensité lumineuse: 710 lx

Système de fixation rapide pour un montage et un alignement facile.

Données de consommation

Classe d'efficacité énergétique A sur une échelle de A+++ à D.

Les valeurs de consommation dépendent de la configuration avec le moteur AR400143.

Consommation énergétique 40.8 kWh/an.

Classe d'efficacité d'aspiration A.

Classe d'efficacité d'éclairage A.

Classe d'efficacité du filtre anti-graisse B.

Niveau sonore min. 47 DB / max. 63 DB position normale.

Instructions de montage

La cheminée en 2 parties doit être commandée obligatoirement en tant qu'accessoire. (non livrée de série)

Raccordement de l'appareil via un câble réseau.

Distance minimale au-dessus d'une table gaz : 70 cm.

Distance minimale au dessus d'un appareil de cuisson électrique : 60 cm.

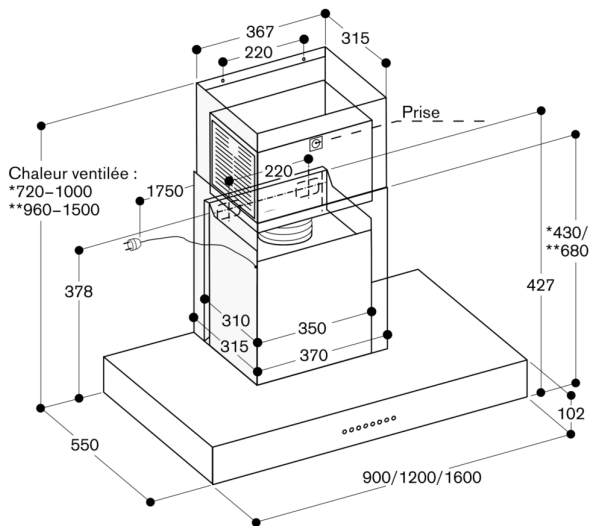
Module de recyclage avec 2 filtres à charbon actif, installé dans la cheminée intérieure. Les cheminées pour recyclage sont prévues à cet effet.

En cas d'installation d'une hotte en mode évacuation extérieure reliée au conduit d'évacuation d'une cheminée ou d'un poêle, le circuit électrique de la hotte doit être prévu avec une fonction de sécurité adaptée.

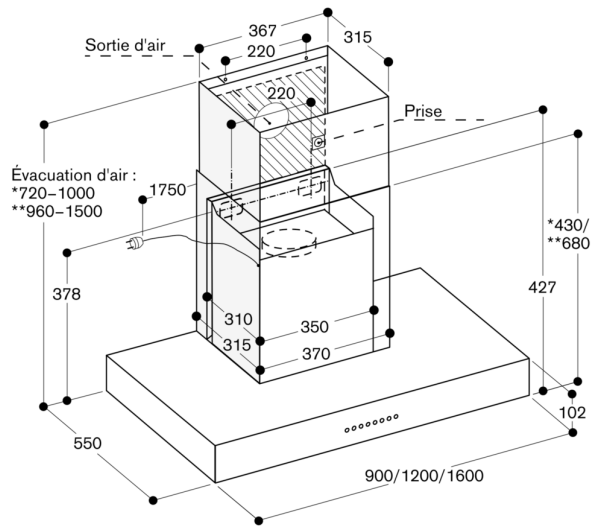
Valeurs de raccordement

Puissance totale: 0.03 kW.

Câble de raccordement 1.8 m, avec fiche.



- * Avec la cheminée pour recyclage AD 442 112 adaptée pour des hauteurs de plafond allant de 2,35 m à 2,60 m.
- ** Avec la cheminée pour recyclage AD 442 122 adaptée pour des hauteurs de plafond allant de 2,60 m à 3,10 m ; les chiffres se réfèrent aux mesures entre le sol et le bord inférieur de la cheminée de 1,60 m.



- * Avec la cheminée pour évacuation AD 442 012 adaptée pour des hauteurs de plafond allant de 2,35 m à 2,60 m.
- ** Avec la cheminée pour évacuation AD 442 022 adaptée pour des hauteurs de plafond allant de 2,60 m à 3,10 m ; les chiffres se réfèrent aux mesures entre le sol et le bord inférieur de la cheminée de 1,60 m.