



BMP225100

Accessoires intégrés

- 1 x poêle en verre
- 1 x grille

four micro-ondes Série 200

Emplacement de la charnière de la porte: À gauche, Anthracite Gaggenau

BMP225100

- Programmation jusqu'à 5 modes de cuisson consécutifs, incluant mode combiné et temps de repos

- Installation à fleur

Porte sans poignée / ouverture automatique

Emploi du micro-ondes seul ou en combinaison avec le gril.

Programmation possible de 5 modes de cuisson consécutifs, y compris le fonctionnement en combinaison et le temps de repos.

Ecran TFT sensitif

Réglage de la température électronique

Volume utile de 36 litres

Programmes

Fonction micro-ondes 5 niveaux de puissance: 900, 600, 360, 180, 90 W.

Gril avec 3 niveaux de puissance max. 1300 W.

Possibilité de combiner le gril avec 3 niveaux de puissance micro-ondes 360, 180 et 90 W.

10 programmes automatique au poids:

3 programmes de décongélation

4 programmes de cuisson

3 programmes combinés

Fonction mémoire pour recettes

Commande

Ouverture automatique de la porte.

Commande par boutons rotatifs et écran TFT sensitif.

Affichage texte clair.

Touche info avec conseils d'utilisation

Porte à ouverture latérale 110°C.

Equipement

Innowave.

Thermotest : Affichage de la température réelle.

Eclairage de l'enceinte 25 watts.

Enceinte en inox hygiénique avec fond en céramique.

Sécurité

Porte isolée thermiquement par double vitrage.

Triple protection de porte.

Sécurité enfants.

Arrêt de sécurité.

Ventilateur tangentiel favorisant le refroidissement de l'appareil.

Instructions de montage

Charnières non réversibles.

Minimum d'installation hauteur 85 cm (tablette intermédiaire).

Pieds avant réglables en hauteur.

L'installation BMP sur le BOP avec tablette intermédiaire.

Ecart latéral entre la porte du four et la façade du meuble, min. 5 mm.

Distance entre le corps du meuble et la vitre avant du four : 21 mm.

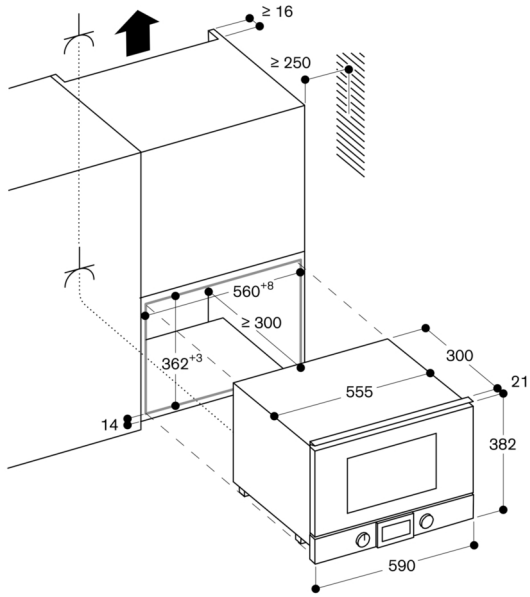
Lors de la planification d'une solution d'angle, tenir compte de la porte à ouverture latérale et de la distance minimale requise par le mur.

Valeurs de raccordement

Valeurs de raccordement 2.0 kW.

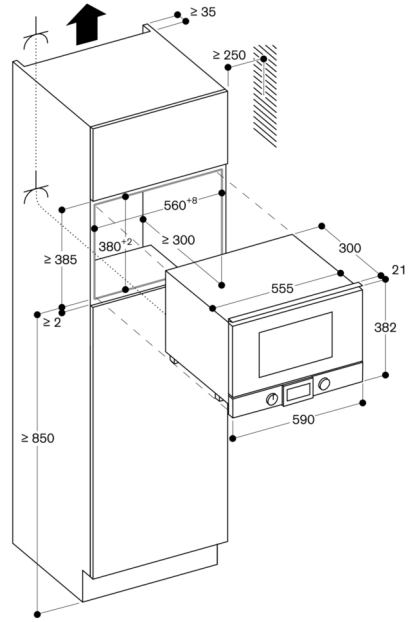
Cordon secteur 1.70 m, enfichable.

Montage dans élément haut



⚡ Prise
Mesures en mm

Installation dans un meuble haut



⚡ Prise
Mesures en mm

Vue latérale du BMP 224/225 au-dessus du BOP

