



BO470212



Accessoires intégrés

- 1 x tôle de cuisson émaillée, prête à pyrol.
- 1 x tournebroche
- 1 x poêle en verre
- 1 x grille rôtissoire
- 1 x poêle à griller avec grille
- 1 x Sonde de température amovible

Accessoires en option

BA016105:

RAIL TElesc PYRO POUR FOUR 60CM

BA026105:

LÊCHEFRITE POUR FOUR BO 470/471

BA026115:

TÔLE À PATISSERIE POUR FOUR 60CM

BA036105:

GRILLE POUR FOUR 60CM

BA046117:

LÊCHEFRITE EN VERRE

BA056125:

Résistance 400V, pour four 60cm

BA056133:

PIERRE A PAIN PR FOUR PYROLYSE 60CM

BS020002:

PLANCHE À PIZZA (SET DE 2)

GN340230:

FAITOUT GASTRO NORM GN 2/3

Four Série 400

60 x 60 cm, Emplacement de la charnière de la porte: À droite, Inox sous verre

BO470212

- Porte sans poignée / ouverture automatique
- Auto-nettoyage pyrolyse
- 17 modes de cuisson, avec fonction pierre à pain et à pizzas
- Programmes automatiques
- Sonde thermométrique 3 points de mesure, mesure précisément la température et adapte le temps de cuisson pendant que la cuisson de l'aliment.
- Porte sans poignée / ouverture automatique / possibilité d'ouverture de porte via assistant vocal

Pyrolyse Auto-nettoyage pyrolyse.

17 modes de cuisson, avec sonde thermométrique, tournebroche et fonction pierre à pain et à pizzas

Programmes automatiques

Sonde thermométrique avec estimation du temps de cuisson

Ecran TFT sensitif

Appareil sans bandeau de commande avec module de commande sur la porte vitrée

Régulation électronique de la température de 30 °C à 300 °C

Volume utile 76 litres

Modes de chauffe

Chaleur tournante.

Chaleur tournante Eco.

Voûte + Sole.

Voûte + 1/3 Sole.

Voûte.

1/3 Voûte + Sole.

Sole.

Chaleur tournante + Sole.

Chaleur tournante + 1/3 Sole.

Gril grande surface + Air ventilé.

Gril grande surface.

Gril Eco.

Cuisson sur pierre à pain et à pizzas.

Cuisson dans faitout en fonte.

Etuve.

Décongélation.

Maintien au chaud.

Commande

Ouverture automatique de la porte.

Commande par boutons rotatifs et écran TFT sensitif.

Affichage texte clair.

Mémorisation de recettes personnelles (incluant la sonde thermométrique).

Personnalisation des programmes automatiques.

Touche info avec conseils d'utilisation

Porte à ouverture latérale à 180°.

Équipement

Sonde thermométrique 3 points de mesure, avec arrêt automatique et estimation du temps de cuisson.

Programmes automatiques.

Tourne-broche.

Prise pour pierre à pain et à pizzas.

Thermotest : Affichage de la température réelle.

Préchauffage rapide.

Fonctions du programmeur: durée de la cuisson, fin de la cuisson, minuterie, chronomètre, minuterie spéciale cuisson longue durée (certifiée Star-K).

Eclairage halogène voûte 60 W.

Eclairage halogène latéral 2 x 10 W.

Supports latéraux émaillés pyrolysables, avec 4 niveaux d'insertion.

Digitale Features

Ouverture des portes par assistant vocal.

Programmes automatiques.

Contrôle et commande à distance.

Recettes.

Intégration de réseau domestique pour les services numériques (Home Connect) soit via une connexion par câble LAN (recommandé) ou sans fil via WiFi.

La disponibilité de la fonctionnalité Home Connect dépend de la disponibilité des services Home Connect dans votre pays. Home Connect Services ne sont pas disponibles dans tous les pays - pour plus d'informations, veuillez consulter: www.home-connect.com.

Sécurité

Porte isolée thermiquement par quadruple vitrage.

Sécurité enfants.

Coupure de sécurité.

Ventilateur tangentiel favorisant le refroidissement de l'appareil.

Nettoyage

Pyrolyse.

Email bleu Gaggenau.

Catalyseur électrique de fumée purifiant l'air rejeté.

Instructions de montage

Charnières non réversibles.

La distance entre le corps du meuble et la façade est de 47 mm.

Tenir compte du débord si l'implantation prévoit l'ouverture de tiroirs placés à côté de l'appareil.

Lors de la planification d'une solution d'angle, tenir compte de la porte à ouverture latérale et de la distance minimale requise par le mur.

Pour une profondeur d'encastrement de 550 mm, le câble de raccordement doit être orienté vers le bas et passer par le coin biseauté à l'arrière droite de l'appareil.

La prise doit être prévue en dehors de la niche.

Port LAN situé en haut à droite de l'arrière de l'unité

Valeurs de raccordement

Classe d'efficacité énergétique A sur une échelle de A+++ à D.

Puissance absorbée 3.7 kW.

Prévoir un cordon secteur

Planifiez un câble LAN.

Consommation Standby/Display allumé 0.7 W.

Consommation Standby/Display éteint 0.5 W>.

Puissance de veille / réseau 1.4 W..

Temps mise en veille automatique / affichage à 20 min.

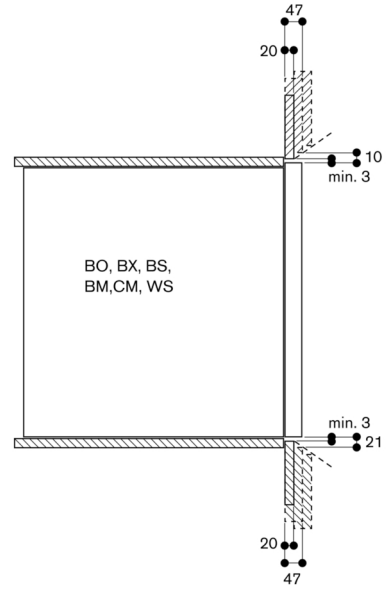
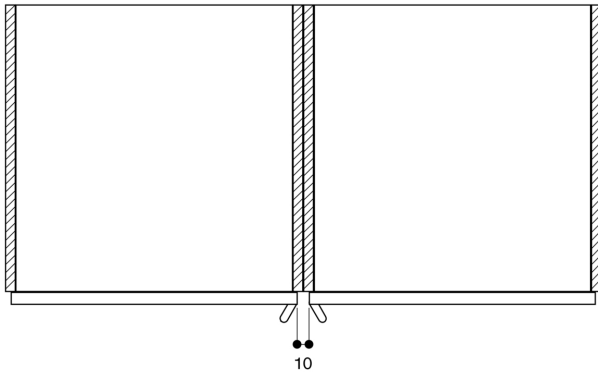
Temps mise en veille automatique / affichage des 20 min.

Durée auto-Standby/Internet 20 min.

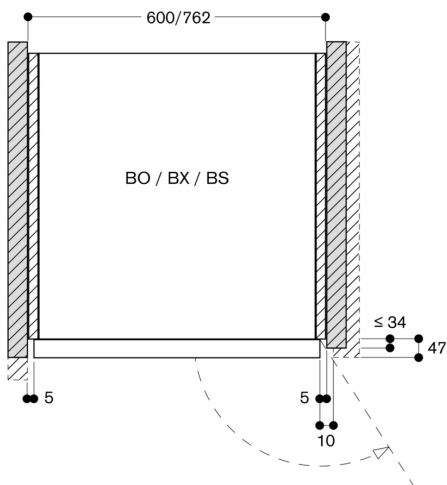
S'il vous plaît se référer aux notes dans les instructions d'utilisation, si vous souhaitez désactiver la fonction WiFi.

Sections de ventilation sur les arêtes de porte haut/bas

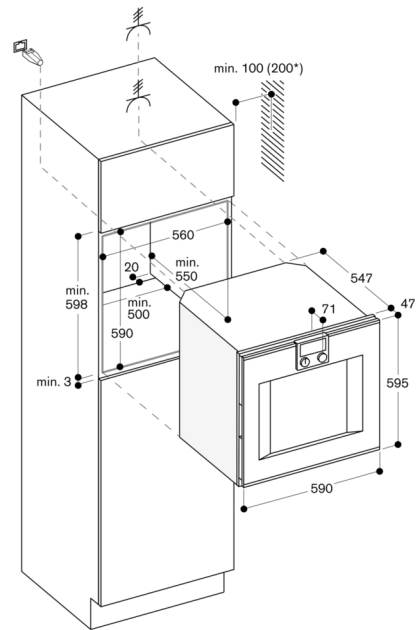
Montage côte à côté



Section de l'entrée d'air au niveau des bords de la porte



Mesures en mm



* 200 mm en association avec BA 016