



BOP211112



Accessoires intégrés

- 1 x tôle de cuisson émaillée, prête à pyrol.
- 1 x grille rôtissoire
- 1 x poêle gril

Accessoires en option

- BA036102:
GRILLE POUR FOUR BOP 210/211
- BA046117:
LÈCHEFRITE EN VERRE
- BA056115:
RÉSISTANCE 230V POUR FOUR 60CM
- BA056130:
PIERRE PAIN PR FOUR BOP 210/211 60CM
- BA216102:
4 RAILS TELESCOPIQUES PR BOP210/211 60CM
- BA226102:
LÈCHEFRITE POUR FOUR BOP 210/211 60CM
- BA226112:
TÔLE À PATISSERIE FOUR BOP 210/211 60CM
- BS020002:
PLANCHE À PIZZA (SET DE 2)

Accessoires en option

Four Série 200
60 x 60 cm, Emplacement de la charnière de la porte: À gauche, Métallisée Gaggenau
BOP211112

- Installation à fleur
- 9 modes de cuisson, avec fonction pierre à pain et à pizzas
- Sonde thermométrique 3 points de mesure, mesure précisément la température et adapte le temps de cuisson pendant que la cuisson de l'aliment.

- Installation à fleur
- 9 modes de cuisson, avec fonction pierre à pain et à pizzas

Ecran TFT sensitif

Appareil sans bandeau de commande avec module de commande sur la porte vitrée
Régulation électronique de la température de 50 °C à 300 °C

Volume utile 76 litres

Modes de chauffe

Chaleur tournante.
Chaleur tournante Eco. Voûte + Sole. Voûte. Sole. Chaleur tournante + Sole. Gril grande surface + Air ventilé. Gril grande surface. Cuisson sur pierre à pain et à pizzas.

Commande

Commande par boutons rotatifs et écran TFT sensitif.
Affichage texte clair.
Fonction mémoire pour recettes
Touche info avec conseils d'utilisation
Porte à ouverture latérale 110 °C.

Equipement

Prise pour pierre à pain et à pizzas.
Thermostet : Affichage de la température réelle.
Préchauffage rapide.
Fonctions du programmeur: durée de la cuisson, fin de la cuisson, minuterie, chronomètre, minuterie spéciale cuisson longue durée (certifiée Star-K).
Eclairage halogène voûte 60 W.
Grille latérales émaillée avec 4 niveaux d'insertion.

Digitale Features

Contrôle et commande à distance.
Recettes.
Intégration de réseau domestique pour les services numériques (Home Connect) soit via une connexion par câble LAN (recommandé) ou sans fil via WiFi.
La disponibilité de la fonctionnalité Home Connect dépend de la disponibilité des services Home Connect dans votre pays. Home Connect Services ne sont pas disponibles dans tous les pays - pour plus d'informations, veuillez consulter: www.home-connect.com.

Sécurité

Porte isolée thermiquement par triple vitrage.
Sécurité enfants.
Coupure de sécurité.
Ventilateur tangentiel favorisant le refroidissement de l'appareil.

Nettoyage

Email bleu Gaggenau.

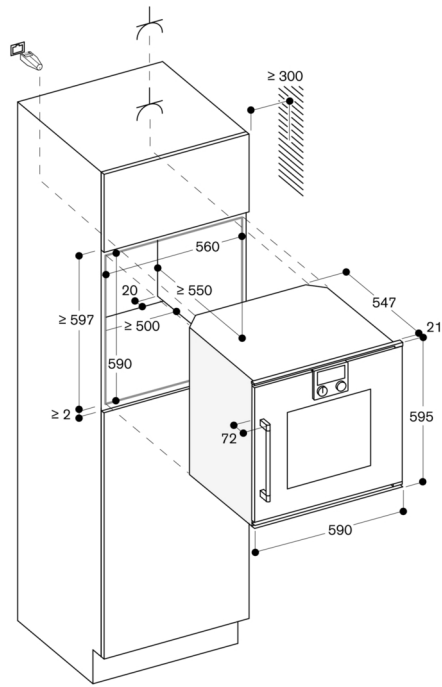
Catalyseur électrique de fumée purifiant l'air rejeté.

Instructions de montage

Charnières non réversibles.
Distance entre le corps du meuble et la vitre avant du four : 21 mm.
Distance entre le corps du meuble et le bord extérieur de la poignée : 72 mm.
Ecart latéral entre la porte du four et la façade du meuble, min. 5 mm.
Tenir compte du débordement, poignée comprise, pour l'ouverture de tiroirs latéraux.
Lors de la planification d'une solution d'angle, tenir compte de la porte à ouverture latérale et de la distance minimale requise par le mur.
Pour une intégration sous le plan de travail : distance entre le dessous de la plaque de cuisson et le bord supérieur de la porte du four de min. 15 mm. Respecter les préconisations de montage de la plaque de cuisson (en particulier les instructions pour l'aération et les raccordements gaz/électricité).
Pour une profondeur d'encastrement de 550 mm, positionner le câble de raccordement dans l'angle de l'appareil.
La prise doit être prévue en dehors de la niche.
Port LAN situé en haut à droite de l'arrière de l'unité

Valeurs de raccordement

Classe d'efficacité énergétique A sur une échelle de A+++ à D.
Puissance absorbée 3.7 kW.
Prévoir un câble de raccordement.
Consommation Standby/Display allumé 0.7 W.
Consommation Standby/Display éteint 0.5 W>.
Puissance de veille / réseau 1.4 W..
Temps mise en veille automatique / affichage à 20 min.
Temps mise en veille automatique / affichage des 20 min.
Durée auto-Standby/Internet 20 min.
Planifiez un câble LAN.



mesures en mm