



BOP250112



Accessoires intégrés

- 1 x tôle de cuisson émaillée, prête à pyrol.
- 1 x poêle en verre
- 1 x grille rôtissoire
- 1 x Sonde de température amovible

Four Série 200

60 x 60 cm, Emplacement de la charnière de la porte: À droite, Métallisée Gaggenau
BOP250112

Installation à fleur

Pyrolyse Auto-nettoyage pyrolyse.
13 modes de cuisson, avec sonde thermométrique et fonction pierre à pain et à pizzas
Programmes automatiques
Sonde thermométrique avec estimation du temps de cuisson
Ecran TFT sensitif
Appareil sans bandeau de commande avec module de commande sur la porte vitrée
Régulation électronique de la température de 30 °C à 300 °C
Volume utile 76 litres

Modes de chauffe

Chaleur tournante.
Chaleur tournante Eco.
Voûte + Sole.
Voûte.
Sole.
Chaleur tournante + Sole.
Gril grande surface + Air ventilé.
Gril grande surface.
Gril Eco.
Cuisson sur pierre à pain et à pizzas.
Cuisson dans faitout en fonte.
Etuve.
Décongélation.

Commande

Commande par boutons rotatifs et écran TFT sensitif.
Affichage texte clair.
Mémorisation de recettes personnelles (incluant la sonde thermométrique).
Personnalisation des programmes automatiques.
Touche info avec conseils d'utilisation
Porte à ouverture latérale 110 °C.

Équipement

Sonde thermométrique 3 points de mesure, avec arrêt automatique et estimation du temps de cuisson.
Programmes automatiques.
Prise pour pierre à pain et à pizzas.
Thermotest : Affichage de la température réelle.
Préchauffage rapide.
Fonctions du programmeur: durée de la cuisson, fin de la cuisson, minuterie, chronomètre, minuterie spéciale cuisson longue durée (certifiée Star-K).
Éclairage halogène voûte 60 W.
Supports latéraux émaillés pyrolysables, avec 4 niveaux d'insertion.

Digitale Features

Programmes automatiques.
Contrôle et commande à distance.
Recettes.
Intégration de réseau domestique pour les services numériques (Home Connect) soit via une connexion par câble LAN (recommandé) ou sans fil via WiFi.

La disponibilité de la fonctionnalité Home Connect dépend de la disponibilité des services Home Connect dans votre pays. Home Connect Services ne sont pas disponibles dans tous les pays - pour plus d'informations, veuillez consulter: www.home-connect.com.

Sécurité

Porte froide 5 vitres.
Sécurité enfants.
Coupeure de sécurité.
Ventilateur tangentiel favorisant le refroidissement de l'appareil.

Nettoyage

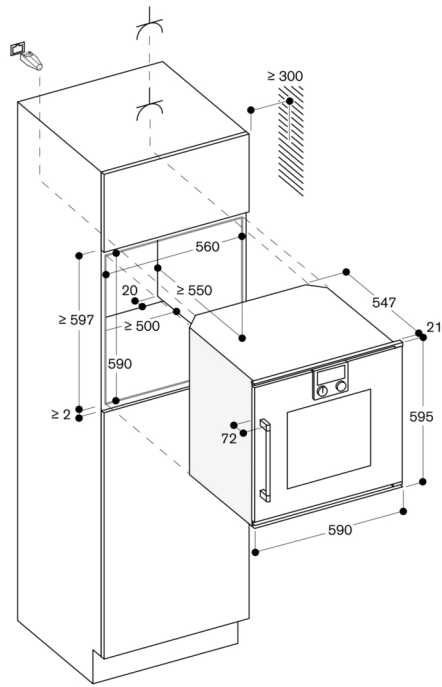
Pyrolyse.
Email bleu Gaggenau.
Catalyseur électrique de fumée purifiant l'air rejeté.

Instructions de montage

Charnières non réversibles.
Distance entre le corps du meuble et la vitre avant du four : 21 mm.
Distance entre le corps du meuble et le bord extérieur de la poignée : 72 mm.
Ecart latéral entre la porte du four et la façade du meuble, min. 5 mm.
Tenir compte du débordement, poignée comprise, pour l'ouverture de tiroirs latéraux.
Lors de la planification d'une solution d'angle, tenir compte de la porte à ouverture latérale et de la distance minimale requise par le mur.
Pour une intégration sous le plan de travail : distance entre le dessus de la plaque de cuisson et le bord supérieur de la porte du four de min. 15 mm. Respecter les préconisations de montage de la plaque de cuisson (en particulier les instructions pour l'aération et les raccordements gaz/électricité).
Pour une profondeur d'encastrement de 550 mm, positionner le câble de raccordement dans l'angle de l'appareil.
La prise doit être prévue en dehors de la niche.
Port LAN situé en haut à droite de l'arrière de l'unité

Valeurs de raccordement

Classe d'efficacité énergétique A sur une échelle de A+++ à D.
Puissance absorbée 3.7 kW.
Prévoir un cordon secteur
Planifiez un câble LAN.
Consommation Standby/Display allumé 0.7 W.
Consommation Standby/Display éteint 0.5 W>.
Puissance de veille / réseau 1.4 W..
Temps mise en veille automatique / affichage à 20 min.
Temps mise en veille automatique / affichage des 20 min.
Durée auto-Standby/Internet 20 min.
S'il vous plaît se référer aux notes dans les instructions d'utilisation, si vous souhaitez désactiver la fonction WiFi.



mesures en mm