



BSP220101

#### Accessoires intégrés

1 x grille  
1 x plat inox perforé prof. 40 mm  
1 x plat inox non perforé prof. 40 mm

#### Accessoires en option

GN124230:  
RECIPIENT GN 2/3 PERFORE INOX

BA220370:  
RECIPIENT CUISSON INOX PERFORE PR BSP22\*

GN114130:  
RECIPIENT GN 1/3 INOX NON PERFORE

GN114230:  
RECIPIENT GN 2/3 INOX NON PERFORE

GN124130:  
RECIPIENT GN 1/3 INOX PERFORE

BA220360:  
RECIPIENT CUISSON INOX NON PERFOR BSP22\*

Four vapeur Série 200  
60 x 45 cm, Emplacement de la charnière de la porte: À droite, Anthracite Gaggenau  
BSP220101

- Installation à fleur
- Réservoir à eau
- Cavité de cuisson plus large
- LED light source
- Production de vapeur externe
- Installation à fleur

Réservoir à eau

Cavité de cuisson plus large

LED light source

Production de vapeur externe

Cuisson à l'étuvée sans pression (taux d'humidité de 100 %) avec réglage électronique de la température de 30 °C à 100 °C  
Cuisson sous vide avec réglage de la température exacte

Ecran TFT sensitif

Appareil sans bandeau de commande avec module de commande sur la porte vitrée

Régulation électronique de la température de 30 °C bis 100 °C

Volume utile 59 litres

#### Modes de chauffe

100% d'humidité.

Sous vide cuisine.

Fermentation.

Décongélation.

Régénérer.

Vapeur à basse température.

#### Commande

Commande par boutons rotatifs et écran TFT sensitif.

Affichage texte clair.

Personnalisation des programmes automatiques.

Touche info avec conseils d'utilisation

Porte à ouverture latérale 110°C.

#### Equipement

Réservoir à eau amovible d'une capacité de 1.7 litre

Avertissement en cas de niveau d'eau bas.

Thermotest : Affichage de la température réelle.

Fonctions du programmeur: durée de la cuisson, fin de la cuisson, minuterie, chronomètre, minuterie spéciale cuisson longue durée (certifiée Star-K).

Compensation automatique du point d'ébullition.

Eclairage latéral par LED.

Enceinte hygiénique en inox.

3 niveaux d'insertion.

#### Digitale Features

Contrôle et commande à distance.

Recettes.

Intégration de réseau domestique pour les services numériques (Home Connect) soit via une connexion par câble LAN (recommandé) ou sans fil via WiFi.

La disponibilité de la fonctionnalité Home Connect dépend de la disponibilité des services Home Connect dans votre pays. Home Connect Services ne sont pas disponibles dans tous les pays - pour plus d'informations, veuillez consulter: [www.home-connect.com](http://www.home-connect.com).

#### Sécurité

Sécurité enfants.

Coupeure de sécurité.

Ventilateur tangentiel favorisant le refroidissement de l'appareil.

#### Nettoyage

Fonction aide au nettoyage.

Programme de détartrage du générateur de vapeur.

#### Instructions de montage

Charnières non réversibles.

Aucun appareil électrique ne peut être installé au-dessus du four vapeur.

Distance entre le corps du meuble et la vitre avant du four : 21 mm.

Distance entre le corps du meuble et le bord extérieur de la poignée : 72 mm.

Ecart latéral entre la porte du four et la façade du meuble, min. 5 mm.

Tenir compte du débordement, poignée comprise, pour l'ouverture de tiroirs latéraux.

Lors de la planification d'une solution d'angle, tenir compte de la porte à ouverture latérale et de la distance minimale requise par le mur.

La prise doit être prévue en dehors de la niche.

La connexion LAN se trouve en bas à gauche de la vue arrière.

Accessoires spéciaux (à commander comme pièce de rechange) :

No. 17002490 Comprimés détartrants

#### Valeurs de raccordement

Puissance absorbée 2.8 kW.

Cordon secteur 1.8 m

Planifiez un câble LAN.

Consommation Standby/Display allumé 0.8 W.

Consommation Standby/Display éteint 0.5 W>.

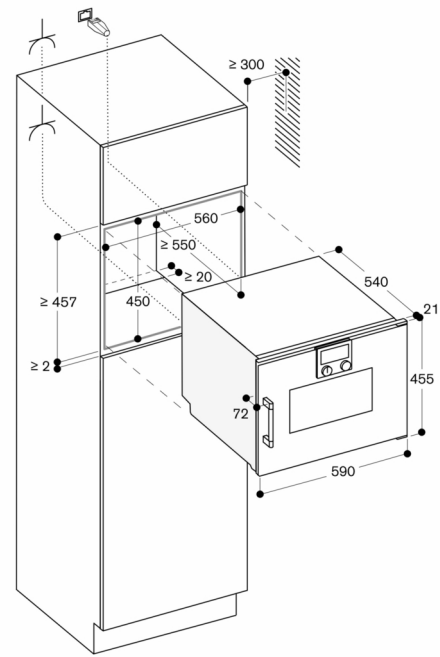
Puissance de veille / réseau 1.8 W..

Temps mise en veille automatique / affichage à 20 min.

Temps mise en veille automatique / affichage des 20 min.

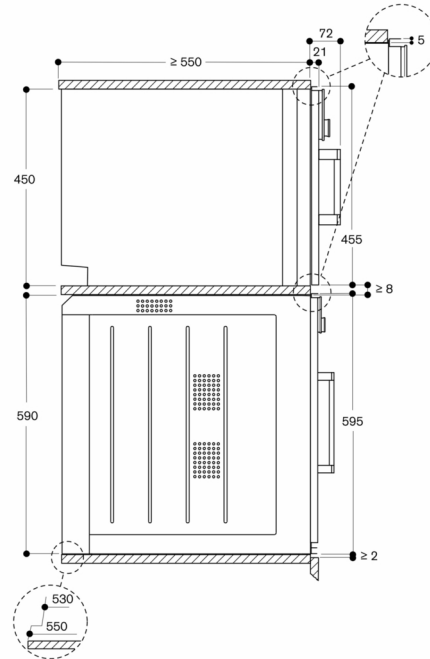
Durée auto-Standby/Internet 20 min.

S'il vous plaît se référer aux notes dans les instructions d'utilisation, si vous souhaitez désactiver la fonction WiFi.



Prise  
Mesures en mm

Vue latérale du BSP 220/250 au-dessus du BOP



Mesures en mm