



BSP250131



Accessoires intégrés

1 x grille
1 x Sonde de température amovible
1 x plat inox perforé prof. 40 mm
1 x plat inox non perforé prof. 40 mm

Accessoires en option

BA010301:
RAIL TELESCOPIQUE 3 NIVEAUX FOURS VAPEUR

BA020361:
RECIPIENT CUISSON INOX NON PERFORE

BA020370:
RECIPIENT DE CUISSON INOX PERFORE 5L

GN010330:
ADAPTEUR PLATS GASTRO NORM GN

GN114130:
RECIPIENT GN 1/3 INOX NON PERFORE

GN114230:
RECIPIENT GN 2/3 INOX NON PERFORE

GN124130:
RECIPIENT GN 1/3 INOX PERFORE

GN124230:
RECIPIENT GN 2/3 PERFORE INOX

Four combi-vapeur Série 200
60 x 45 cm, Emplacement de la charnière de la porte: À droite, Argent Gaggenau
BSP250131

- Installation à fleur
- Méthodes de cuisson
- Réservoir pour eau fraîche et eau usée
- Installation à fleur

Réservoir d'eau pour eaux douces et usées

Cavité de cuisson plus large

LED light source

Production de vapeur externe

Cuisson vapeur sans pression

Chaleur tournante de 30 °C à 230 °C avec réglage de l'humidité de 0%, 30%, 60%, 80%, 100%, combinable au choix

Cuisson sous vide avec réglage de la température exacte

Gril grande surface protégé par 1 verre vitrocéramique pour un nettoyage facile, peut être associé à la chaleur tournante jusqu'à 230° et la vapeur

Programmes automatiques

Sonde thermométrique avec estimation du temps de cuisson

Ventilateur de chaleur tournante rotatif dans les deux sens pour une répartition idéale de la chaleur

Ecran TFT sensitif

Appareil sans bandeau de commande avec module de commande sur la porte vitrée

Régulation électronique de la température de 30 °C bis 230 °C

Volume utile 50 litres

Modes de chauffe

Air chaud + 100 % d'humidité.

Air chaud + 80 % d'humidité.

Air chaud + 60 % d'humidité.

Air chaud + 30 % d'humidité.

Air chaud + 0 % d'humidité.

Cuisson à basse température.

Sous vide cuisine.

Surface grill niveau 1 + humidité.

Surface grill niveau 2 + humidité.

Grille de surface + air de circulation.

Fermentation.

Décongélation.

Régénérer.

Commande

Commande par boutons rotatifs et écran TFT sensitif.

Affichage texte clair.

Mémorisation de recettes personnelles (incluant la sonde thermométrique).

Personnalisation des programmes automatiques.

Touche info avec conseils d'utilisation

Porte à ouverture latérale 110°C.

Équipement

Gril grande surface 2 kW, derrière vitrocéramique

2 réservoirs d'eau amovibles de 1.7.

Avertissement en cas de niveau d'eau bas.

Sonde thermométrique 3 points de mesure, avec arrêt automatique et estimation du temps de cuisson.

Programmes automatiques.

Thermotest : Affichage de la température réelle.

Fonctions du programmeur: durée de la cuisson, fin de la cuisson, minuterie, chronomètre, minuterie spéciale cuisson longue durée (certifiée Star-K).

Compensation automatique du point d'ébullition. Eclairage latéral par LED.

Enceinte hygiénique en inox.

3 niveaux d'insertion.

Digitale Features

Programmes automatiques.

Contrôle et commande à distance.

Recettes.

Intégration de réseau domestique pour les services numériques (Home Connect) soit via une connexion par câble LAN (recommandé) ou sans fil via WiFi.

La disponibilité de la fonctionnalité Home Connect dépend de la disponibilité des services Home Connect dans votre pays. Home Connect Services ne sont pas disponibles dans tous les pays - pour plus d'informations, veuillez consulter: www.home-connect.com.

Sécurité

Sécurité enfants.

Coupure de sécurité.

Ventilateur tangentiel favorisant le refroidissement de l'appareil.

Nettoyage

Fonction aide au nettoyage.

Programme de détartrage du générateur de vapeur.

Fonction de séchage.

Séchage automatique de la cavité de cuisson en fin de cuisson.

Réservoir d'eau, lavable au lave-vaisselle.

Filtre à graisse, lavable au lave-vaisselle.

Filtre amovible. (évacuation d'eau)

Instructions de montage

Charnières non réversibles.

Aucun appareil électrique ne peut être installé au-dessus du four vapeur.

Distance entre le corps du meuble et la vitre avant du four : 21 mm.

Distance entre le corps du meuble et le bord extérieur de la poignée : 72 mm.

Ecart latéral entre la porte du four et la façade du meuble, min. 5 mm.

Tenir compte du débordement, poignée comprise, pour l'ouverture de tiroirs latéraux.

Lors de la planification d'une solution d'angle, tenir compte de la porte à ouverture latérale et de la distance minimale requise par le mur.

La prise doit être prévue en dehors de la niche. La connexion LAN se trouve en bas à gauche de la vue arrière.

Accessoires spéciaux (à commander comme pièce de rechange) :

No. 17002490 Comprimés détartrants

Valeurs de raccordement

Classe d'efficacité énergétique A sur une échelle de A+++ à D.

Puissance absorbée 3.1 kW.

Cordon secteur 1.8 m

Planifiez un câble LAN.

Consommation Standby/Display allumé 0.8 W.

Consommation Standby/Display éteint 0.5 W>.

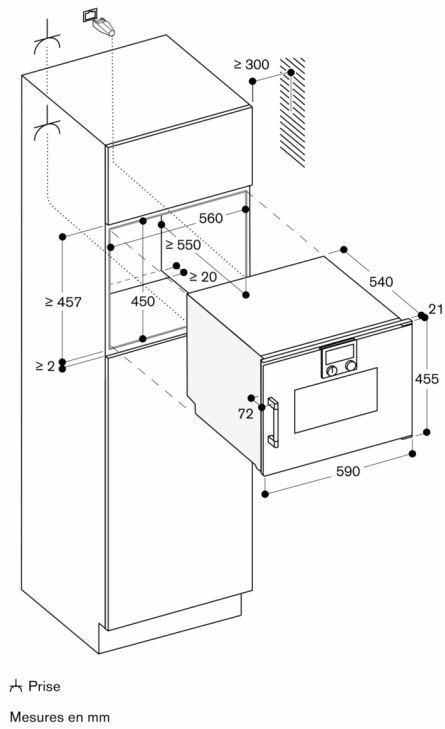
Puissance de veille / réseau 1.8 W..

Temps mise en veille automatique / affichage à 20 min.

Temps mise en veille automatique / affichage des 20 min.

Durée auto-Standby/Internet 20 min.

S'il vous plaît se référer aux notes dans les instructions d'utilisation, si vous souhaitez désactiver la fonction WiFi.



Vue latérale du BSP 220/250 au-dessus du BOP

