



CI283103

#### Accessoires en option

CA050300:  
SET DE POELES FLEX, 3 PIECES

CA051300:  
TEPPAN YAKI POUR TABLE FLEXINDUCTION

CA051301:  
TEPPAN YAKI POUR TABLE FLEXINDUCTION

CA052300:  
PLAQUE A GRILLER PR TABLE  
FLEXINDUCTION

CA055300:  
POELE FLEX GRAND MODELE

CA230100:  
BOUTON MAGNETIQUE TWIST PAD, NOIR

#### Accessoires en option

### Table de cuisson Flex induction Série 200 80 cm

CI283103

- Boutons Twist Pad amovibles
  - Mode de cuisson professionnelle
  - Installation en affleurement : la transition transparente entre la table de cuisson et le plan de travail facilite le nettoyage et intègre parfaitement la table de cuisson.
  - Sans cadre pour encastrément à fleur de plan
- Fonction Flex pour la combinaison des zones de cuisson rectangulaires.

Positionnement libre des casseroles sur les zones de cuisson combinées.

Fonction Cuisson Professionnelle pour une répartition de la table en zones de cuisson avec puissances définies

Fonction Sensor de cuisson pour le contrôle de la température dans les casseroles

Fonction Frying-Sensor pour un contrôle de la température dans les poêles

Commande Twist-Pad avec bouton magnétique amovible

Sélection et réglage faciles de toutes les fonctions grâce au display bicolore

#### Zones de cuisson

2 Flex zones de cuisson à induction 20x21 cm (2200 W, avec Booster 3700 W), combinables en zone 40x21 cm (3300 W, avec Booster 3700 W).

1 zone de cuisson à induction de ø 24 cm (2200 W, avec booster 3700 W).

1 zone de cuisson induction Ø 18 cm (1800 W, avec Booster 3100 W).

1 zone à induction ø 15 cm (1400 W, avec Booster 2200 W).

#### Commande

Commande Twist-Pad avec bouton magnétique amovible.

Utilisation confortable des commandes grâce au display bicolore (blanc/orange).

Marquage des zones de cuisson et des zones Flex.

Réglage électronique en 17 positions de cuisson sur chaque zone.

#### Equipement

Fonction Flex pour zones de cuisson rectangulaires.

Fonction Cuisson Professionnelle.

Fonction Sensor de cuisson (avec accessoire CA 060 300).

Fonction Frying-Sensor

Fonction Booster pour casseroles.

Fonction Booster spécialement pour les poêles.

Fonction Maintien au chaud.

Chronomètre.

Cuissons programmables jusqu'à 99 minutes.

Minuterie indépendante.

Menu d'options personnalisé.

Régulateur d'énergie.

#### Digitale Features

Commande de ventilation basée sur le plan de cuisson (avec hotte appropriée).

Contrôle à distance.

Diagnostic à distance.

Module WIFI intégré pour les services mode Digital (Home Connect)

La disponibilité de la fonctionnalité Home Connect dépend de la disponibilité des services Home Connect dans votre pays. Home Connect Services ne sont pas disponibles dans tous les pays - pour plus d'informations, veuillez consulter: [www.home-connect.com](http://www.home-connect.com).

#### Sécurité

Interrupteur principal

Témoin lumineux de mise sous tension.

Détection automatique des casseroles.

Témoin de chaleur résiduelle à 2 niveaux.

Sécurité enfants.

Coupure de sécurité.

#### Instructions de montage

L'installation est possible dans des plans de travail en pierre, synthétiques ou en bois massif.

Faire attention à la résistance thermique et à l'étanchéité notamment au niveau des découpes. Concernant les autres matériaux

veuillez consulter le fabricant du plan de travail.

Uniquement adapté aux ustensiles de cuisine à fond magnétique. Pour une répartition optimale

de la température, nous vous conseillons d'utiliser des casseroles à fond sandwich.

Accessoires spéciaux (à commander auprès du service après-vente): Réf. N° 17006018 Poêle

Frying Sensor, ø 20 cm Réf. N° 17006184

Poêle Frying Sensor, ø 24 cm

Le Wok WP400-001 ne peut pas être utilisé sur cet appareil

L'appareil doit être fixé par en-dessous.

Poids de l'appareil: env. 14kg

#### Connexions et valeurs raccordées

Puissance de raccordement totale: 7.4 kW.

Câble de raccordement 1.10 m sans fiche.

Consommation Standby/Display éteint 0.5 W>.

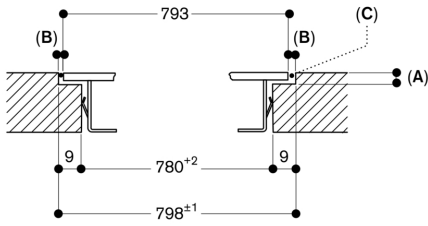
Puissance de veille / réseau 2.0 W..

S'il vous plaît se référer aux notes dans les

instructions d'utilisation, si vous souhaitez

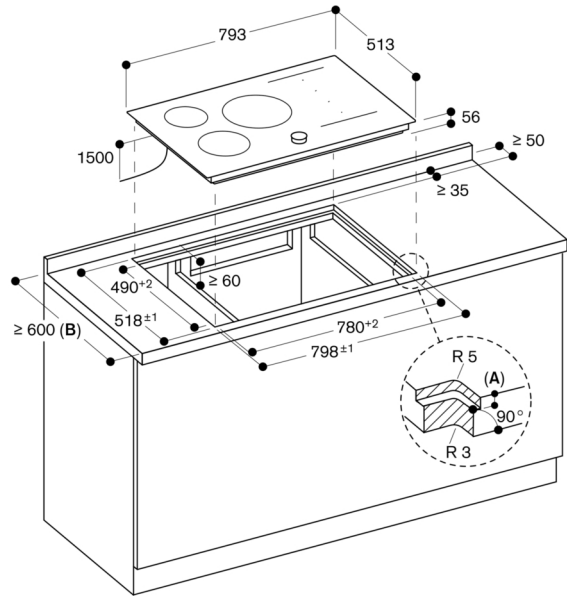
désactiver la fonction WiFi.

Coupe longitudinale



- A: 6,5<sup>+0,5</sup>
- B: 2,5
- C: Remplissage avec du silicone

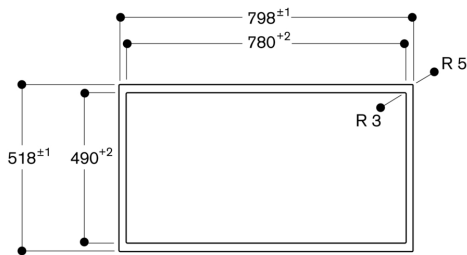
Mesures en mm



- A: 6,5<sup>+0,5</sup>
- B: Veuillez vérifier le manuel d'installation si la profondeur du plan de travail est inférieure à 600 mm.

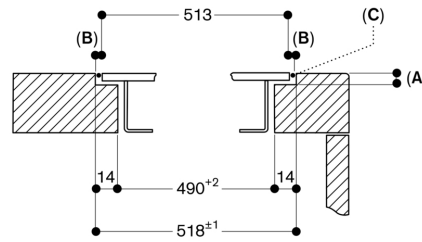
Mesures en mm

Vue de dessus



Mesures en mm

Coupe transversale



- A : 6,5<sup>+0,5</sup>
- B : 2,5
- C : Remplissage avec du silicone

Mesures en mm