



CMP250112

machine espresso tout automatique Série 200  
60 x 45 cm, Métallisée  
**CMP250112**

- Installation à fleur
- Un café sur mesure grâce aux 12 boissons différentes
- Gardez en mémoire jusqu'à huit configurations personnalisées
- Préparez deux boissons en même temps
- L'appareil contrôle automatiquement le niveau des réservoirs à grains et à lait.
- Porte sans poignée / système de fermeture douce de la porte

Machine prête en permanence grâce au chauffage en continu et à une température de percolation constante

Technique de percolation Aroma pour la plénitude de l'arôme

Auto-nettoyage après chaque utilisation.

Ecran TFT sensible

Appareil sans bandeau de commande avec module de commande sur la porte vitrée

Préparation de toutes les boissons par simple pression d'un bouton

Fonction personnalisée

7 scénarios d'éclairage

Contrôle électronique du niveau de remplissage du lait, de l'eau et du café en grains permettant un résultat parfait

#### Types de boissons

Ristretto / 2 x Ristretto.

Espresso / 2 x Espresso.

Espresso Macchiato / 2 x Espresso Macchiato.

Café / 2 x Café.

Americano / 2 xAmericano.

Café au lait / 2 x Café au lait.

Latte Macchiato / 2 x Latte Macchiato.

Cappuccino / 2 x Cappuccino.

Flat White / 2 x Flat White.

Mousse de lait / 2 x Mousse de lait.

Lait chaud / 2 x Lait chaud.

Eau chaude / 2 x Eau chaude.

#### Commande

Porte avec système de fermeture douce.

Commande par boutons rotatifs et écran TFT sensible.

Affichage texte clair.

Fonction de personnalisation, pour mémoriser jusqu'à 8 combinaisons différentes selon votre goût personnel.

4 réglages de taille de boisson, le volume ajusté individuellement pour correspondre à la taille de la tasse.

8 niveaux de réglage de l'intensité du café de très doux à extra fort.

3-étapes de réglage de la température du café.

10 niveaux de réglage de la température de l'eau chaude.

4 stades de réglage pour le café-lait.

Degré de mouture réglable.

Buse de sortie du café réglable en hauteur de 7 à 15 cm.

Accès facile aux réservoirs d'eau, de lait et de café en grains situés derrière la porte.

#### Équipement

Unité de broyage avec disques en céramique, sans entretien.

Compartiment séparé pour une 2e sorte de café moulu.

Pompe à eau avec une pression de 19 Bar .

Procédé de mouture et de percolation double pour 1 tasse.

Procédé de mouture et de percolation double pour 2 tasses.

Système de distribution de lait intégré dans l'écoulement du café.

Réservoir à lait en inox,avec isolation, contenance 0.5 litres.

Eclairage LED intégré.

Réservoir à grains amovible avec couvercle de protection d'arôme contenance 500 g, permet de changer sans effort de type de café en grains.

Réglage automatique de la quantité de café.

Récipient d'eau fraîche amovible 2.4 l.

Témoin électronique de remplacement du filtre à eau.

Témoin électronique de saturation du bac de marc de café et d'eau.

#### Digitale Features

Monde du café : sélection élargie de spécialités de café du monde entier.

Contrôle et commande à distance.

Intégration de réseau domestique pour les services numériques (Home Connect) soit via une connexion par câble LAN (recommandé) ou sans fil via WiFi.

La disponibilité de la fonctionnalité Home Connect dépend de la disponibilité des services Home Connect dans votre pays. Home Connect Services ne sont pas disponibles dans tous les pays - pour plus d'informations, veuillez consulter: [www.home-connect.com](http://www.home-connect.com).

#### Sécurité

Sécurité enfants.

#### Nettoyage

Programme de rinçage automatique au moment du branchement et de la coupure.

Nettoyage automatique par vapeur du système de lait après chaque boisson.

Programme automatique de nettoyage et de détartrage.

Programme de vidange, pour une préparation de l'appareil avant le départ en vacances ou pour le transport.

La fonction vidange du broyeur permet d'éliminer les résidus de café précédents lors du changement de type de grains de café.

Unité de percolation amovible.

Bac de marc de café et d'eau lavable au lave-vaisselle.

Mousseur de lait lavable au lave-vaisselle.

#### Instructions de montage

Charnières non réversibles.

Hauteur d'installation idéale 95 - 145 cm (à partir du sol).

Prévoir un espace de 5 mm au minimum entre l'appareil et les parois du meuble

Distance entre le corps du meuble et la vitre avant du four: 21 mm.

En cas d'installation dans un angle, prévoir un espace latéral de chaque côté.

Angle d'ouverture de porte env. 110° (de série) - distance latérale de min. 350 mm à respecter par rapport au mur.

Pour un angle d'ouverture de porte d'env. 155° - distance latérale de min. 650 mm à respecter par rapport au mur.

Pour un angle d'ouverture d'env. 92° - distance latérale de min. 100 mm à respecter par rapport au mur (pièce détachée Nr. 00636455).

Combinaison idéale au-dessus du tiroir chauffant de 14 cm dans une niche standard de 59cm.

La connexion LAN se situe à l'arrière de l'appareil en bas à droite.

Accessoires spéciaux (à commander en tant que pièces détachées):

ET-Nr. 17000705 Filtre à eau

ET-Nr. 00311819 Tablettes de détartrage

ET-Nr. 00311769 Tablettes de nettoyage

ET-Nr. 00636455 Réducteur d'angle d'ouverture à 92°

ET-Nr. 11015223 Réservoir à grains avec couvercle

#### **Valeurs de raccordement**

Puissance de raccordement totale 1.60 kW.

Câble 1.7 m avec fiche.

Planifiez un câble LAN.

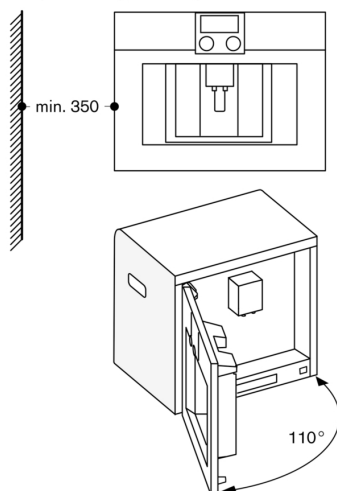
Consommation Standby/Display éteint 0.5 W>.

Puissance de veille / réseau 2.0 W..

Durée auto-Standby/Internet 30 min.

S'il vous plaît se référer aux notes dans les instructions d'utilisation, si vous souhaitez désactiver la fonction WiFi.

Montage en angle côté gauche



Dans le cas de l'utilisation de la contrainte articulée à 92° (Pièce de rechange N° 00636455), l'espace minimal avec la paroi est de seulement 100 mm.

