



CV282111



Accessoires en option

CA282112:
FILTRES CLEANAIR REMPLACEMENT
CV282/4x2

CA050300:
SET DE POELES FLEX, 3 PIECES

CA051301:
TEPPAN YAKI POUR TABLE FLEXINDUCTION

CA052300:
PLAQUE A GRILLER PR TABLE
FLEXINDUCTION

CA055300:
POELE FLEX GRAND MODELE

CA084010:
FILTRES ACOUSTIQUES

CA230100:
BOUTON MAGNETIQUE TWIST PAD, NOIR

Accessoires en option

CA082011:
KIT DE RECYCLAGE SANS GAINÉ PR
CV282/492

CA082061:
KIT RECYCLAGE + GAINES POUR CV PLAN
60CM

CA082071:
KIT RECYCLAGE + GAINES PR CV PLAN
70CM

CA084010:
FILTRES ACOUSTIQUES

Table de cuisson flex induction avec système de ventilation intégré Série 200

80 cm

CV282111

- Bouton Twist Pad amovible
 - Fonctions automatiques du système de ventilation
 - Filtre métallique anti-graisse grande surface, facile à retirer et lavable au lave-vaisselle
 - Positionnement flexible des ustensiles de cuisine
 - Encadrement inox massif
- Fonction Flex pour la combinaison des zones de cuisson rectangulaires.

Positionnement libre des casseroles sur les zones de cuisson combinées.

Système de ventilation haute performance intégré dans la table de cuisson

Fonctions tout automatiques du système de ventilation

Filtre métallique anti-graisse grande surface, facile à retirer et lavable au lave-vaisselle

Moteur silencieux et économe en énergie

Evacuation extérieure ou recyclage

Filtre charbon actif CleanAir intégré, facilement retirable par le dessus si installation en mode recyclage

Commande Twist-Pad avec bouton magnétique amovible

Sélection et réglage faciles de toutes les fonctions grâce au display bicolore

Zones de cuisson

2 zones de cuisson FlexInduction 23 x 19 cm (2200 W, avec Booster 3700 W), combinables en zone 23 x 38 cm (3300 W, avec Booster 3700 W).

2 zones de cuisson FlexInduction 23 x 19 cm (2200 W, avec Booster 3700 W), combinables en zone 23 x 38 cm (3300 W, avec Booster 3700 W).

La performance du système de ventilation

Puissance position 3 / intensive :

Puissance d'aspiration mesurée selon la norme DIN EN 61591.

Puissance acoustique mesurée selon EN 60704-3.

Pression acoustique mesurée selon EN 60704-2-13.

Réduction des odeurs en recyclage selon EN 61591.

Evacuation extérieure:

532 / 636m³/h.

70 / 74 dB (A) re 1 pW.

mode recyclage:

487 / 611m³/h.

67 / 72dB (A) re 1 pW.

Commande

Commande Twist-Pad avec bouton magnétique amovible.

Utilisation confortable des commandes grâce au display bicolore (blanc/orange).

Marquage des zones de cuisson et des zones Flex.

Contrôle électronique avec 17 positions de cuisson..

Contrôle du système de ventilation grâce à 3 vitesses électroniques et 1 position intensive.

Equipement

Fonction Flex pour zones de cuisson rectangulaires.

Détection automatique des casseroles lors de la mise sous tension de la table.

Fonction Cuisson Professionnelle.

Fonction Sensor de cuisson (avec accessoire CA 060 300).

Fonction Frying-Sensor

Fonction Booster pour casseroles.

Fonction Booster spécialement pour les poêles.

Fonction Maintien au chaud.

Ajustement automatique de la puissance d'aspiration, contrôle par sensor.

Activation automatique du système de ventilation lors de l'utilisation d'une zone de cuisson.

Fonction Aspiration intermittente, 6 min.

Fonction Temporisation automatique par Sensor ou réglage manuel.

Témoin de saturation des filtres anti-graisse et charbon actif.

Bac pour filtre à graisse amovible, lavable au lave-vaisselle.

Couvercle du système de ventilation noir, haute qualité, en zinc moulé sous pression, lavable au lave-vaisselle.

Technologie d'aspiration très efficace, moteur BLDC.

Flux d'air intérieur optimisé pour un guidage de la circulation de l'air efficace.

Chronomètre.

Cuissons programmables jusqu'à 99 minutes.

Minuterie indépendante.

Fonction mémoire.

Menu d'options personnalisé.

Régulateur d'énergie.

Digitale Features

Contrôle et commande à distance de la ventilation.

Contrôle à distance des zones de cuisson.

Diagnostic à distance.

Module WIFI intégré pour les services mode Digital (Home Connect)

La disponibilité de la fonctionnalité Home Connect dépend de la disponibilité des services Home Connect dans votre pays. Home Connect Services ne sont pas disponibles dans tous les pays - pour plus d'informations, veuillez consulter: www.home-connect.com.

Données de consommation

Classe d'efficacité énergétique A sur une échelle de A+++ à D.

Consommation énergétique 56.9 kWh/an.

Classe d'efficacité d'aspiration A.

Classe d'efficacité d'éclairage -.

Classe d'efficacité du filtre anti-graisse B.

Niveau sonore min. 61 DB / max. 70 DB position normale.

Sécurité

Interrupteur principal

Témoin lumineux de mise sous tension.

Détection automatique des casseroles.

Témoin de chaleur résiduelle à 2 niveaux.

Sécurité enfants.

Coupeure de sécurité.

Système de protection anti-débordement à double niveau, amovible et lavable au lave-vaisselle.

Réservoir anti-débordement amovible, capacité 0,9 litres, lavable au lave-vaisselle.

Instructions de montage

Largeur du meuble bas: min. 60 cm.

Profondeur du plan de travail: min. 60 cm si pas de guidage de l'air en mode recyclage, min. 65 cm avec guidage de l'air pour recyclage/évacuation.

Profondeur d'encastrement 223 mm.

Pour le set de recyclage (CA 082 011) il faut prévoir une ouverture verticale de min. 25 mm derrière la paroi arrière du meuble. Pour une puissance optimale nous recommandons une ouverture de 50 mm.

Une gaine plate (Ø 150 mm) peut être raccordée directement à la sortie d'air située à l'arrière de l'appareil.

En mode évacuation, prévoir l'installation d'un clapet anti-retour avec une pression d'ouverture de max.65 Pa.

Pour une performance optimale en mode recyclage, nous recommandons une surface d'au moins 400 cm² pour la circulation de l'air recyclé.

Uniquement adapté aux ustensiles de cuisine à fond magnétique. Pour une répartition optimale de la température, nous vous conseillons d'utiliser des casseroles à fond sandwich.

Accessoires spéciaux (à commander auprès du service après-vente : Réf. N° 17006018 Poêle Frying Sensor ø 20 cm.

La longueur de gaine équivalente pour assurer de bonnes performances est Lmax 28 m.

L'appareil doit être fixé par en-dessous.

Poids de l'appareil: env. 28kg

Le dispositif doit être librement accessible par le bas.

Si le conduit d'une hotte en mode d'évacuation extérieure est relié au conduit d'évacuation d'une cheminée ou d'un poêle, le circuit électrique de la hotte doit être prévu avec une fonction de sécurité adaptée.

La charge admissible et la stabilité doivent être assurées par des renforts appropriés, en particulier dans le cas de plans de travail minces. Le poids de l'appareil et le poids supplémentaire des récipients chargés sont à prendre en considération.

Prévoir un espace libre entre le dessous du plan de travail et le réservoir anti-débordement : min. 300 mm pour retirer et vider le réservoir.

Valeurs de raccordement

Puissance de raccordement totale: 7.4 kW.

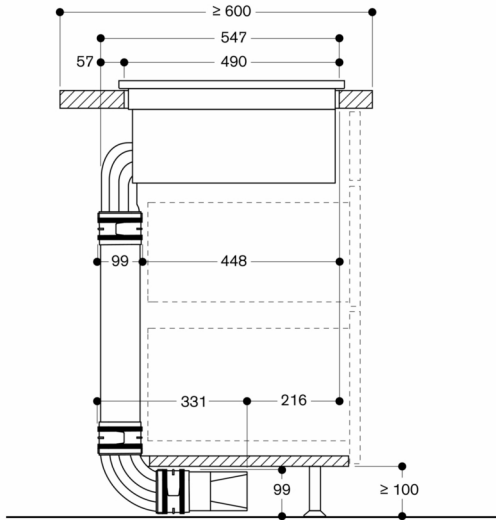
Câble de raccordement 1.50 m sans fiche.

Consommation Standby/Display éteint 0.5 W>.

Puissance de veille / réseau 2.0 W..

S'il vous plaît se référer aux notes dans les instructions d'utilisation, si vous souhaitez désactiver la fonction WiFi.

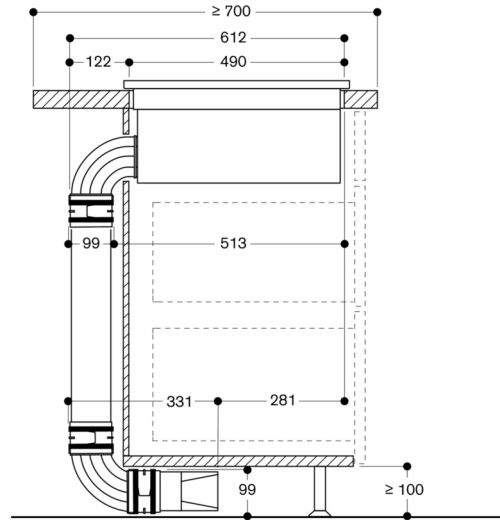
Vue de côté avec kit de recyclage d'air par conduit Profondeur du plan de travail de 600 mm ; montage sur le plan de travail



Non recommandé pour un mur extérieur ou un plancher sans isolation thermique ($U \geq 0,5 \text{ W/m}^2\text{K}$)

Mesures en mm

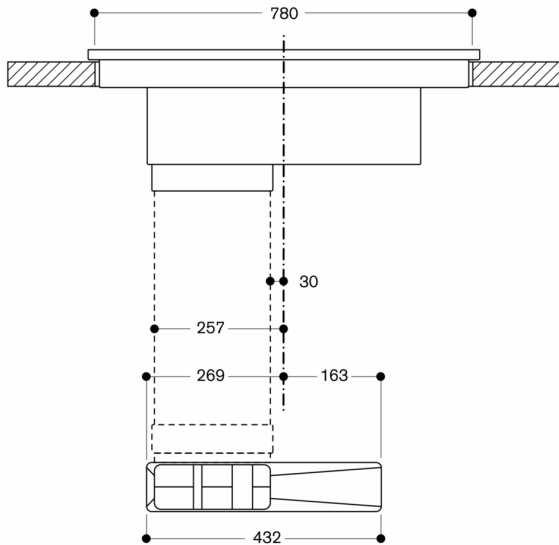
Vue de côté avec kit de recyclage d'air par conduit Profondeur du plan de travail de 700 mm ; montage sur le plan de travail



Non recommandé pour un mur extérieur ou un plancher sans isolation thermique ($U \geq 0,5 \text{ W/m}^2\text{K}$)

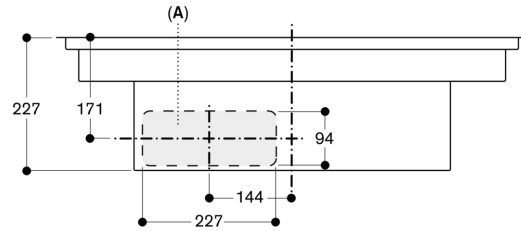
Mesures en mm

Vue de la façade du CV 282 avec mode recyclage canalisé



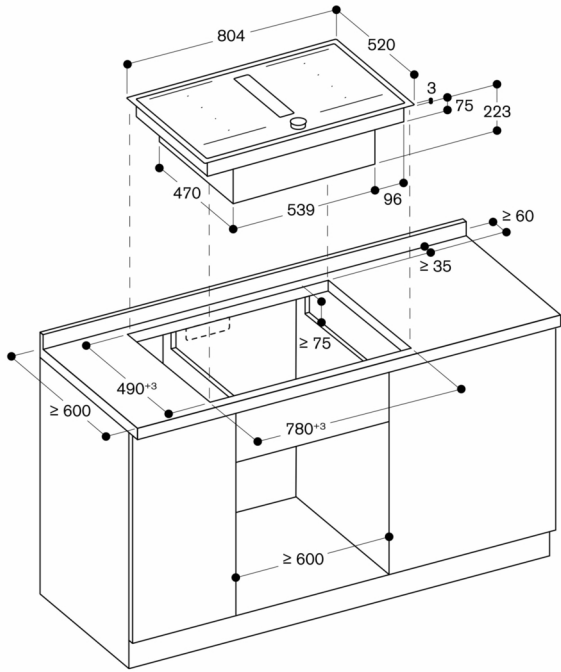
Mesures en mm

Vue de face



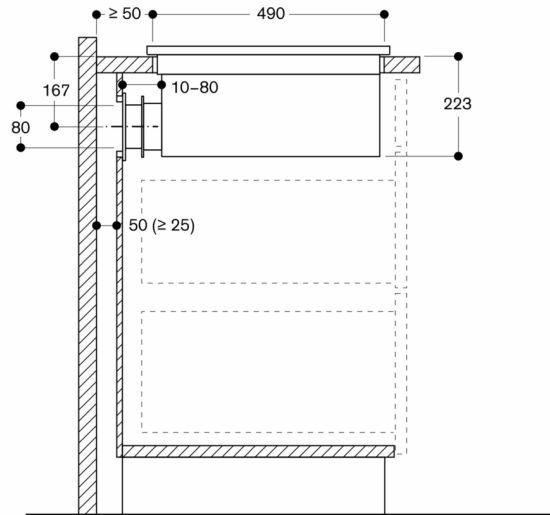
A : Connecté directement à l'arrière

Mesures en mm



Mesures en mm

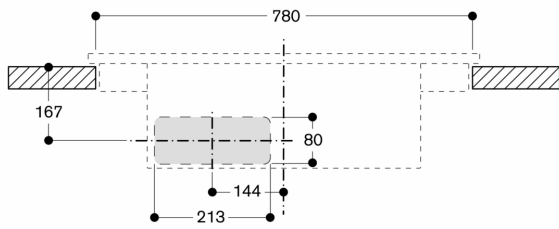
Vue de côté avec recyclage d'air sans conduit ; montage sur le plan de travail



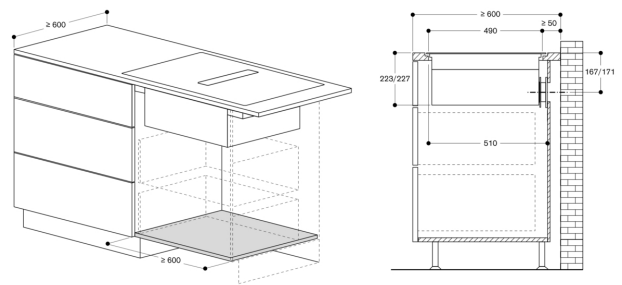
Non recommandé pour un mur extérieur ou un plancher sans isolation thermique ($U \geq 0,5 \text{ W/m}^2\text{K}$)

Mesures en mm

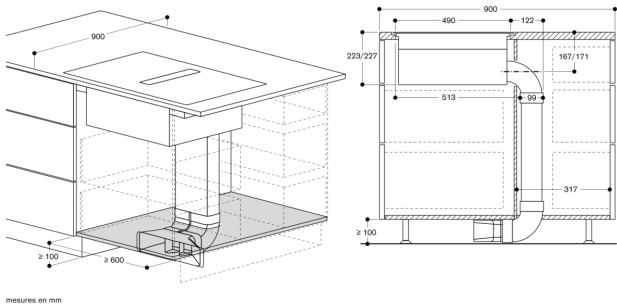
Vue de face - découpe du meuble pour recyclage d'air sans conduit ; montage sur le plan de travail



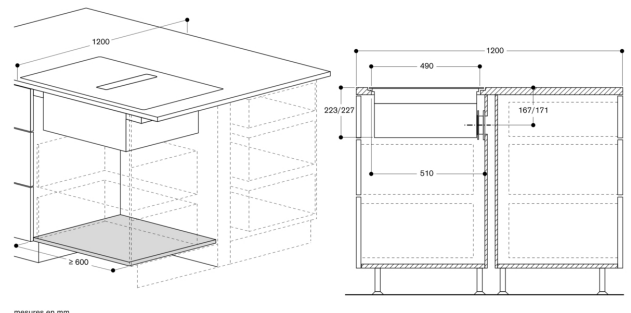
Mesures en mm



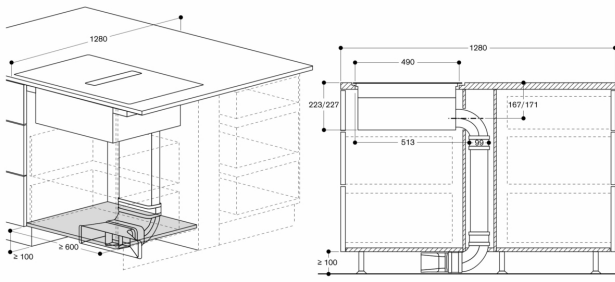
mesures en mm



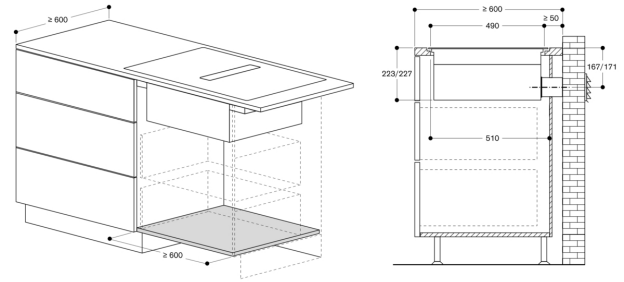
mesures en mm



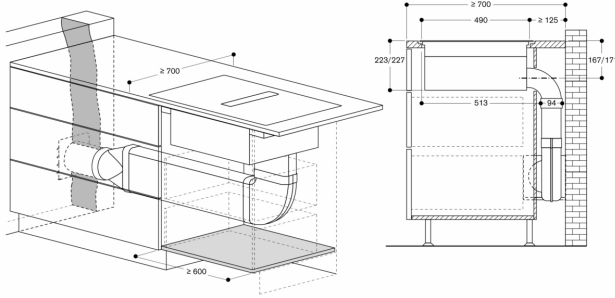
mesures en mm



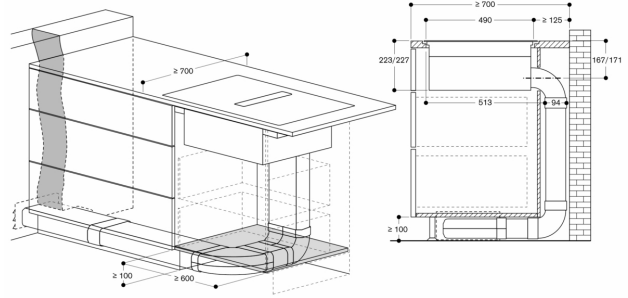
mesures en mm



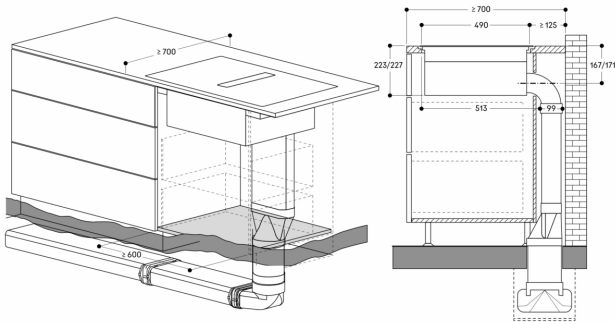
mesures en mm



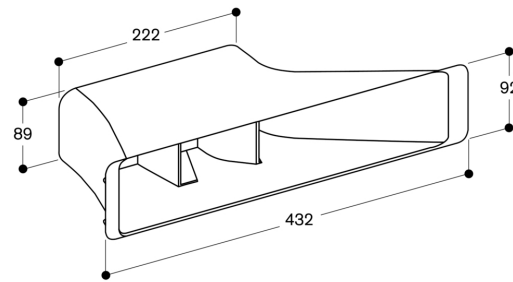
mesures en mm



mesures en mm



Mesures en mm



mesures en mm