



CV492105M



Accessoires en option

CA050300:
SET DE POELES FLEX, 3 PIECES

CA051301:
TEPPAN YAKI POUR TABLE FLEXINDUCTION

CA052300:
PLAQUE A GRILLER PR TABLE
FLEXINDUCTION

CA055300:
POELE FLEX GRAND MODELE

CA084010:
FILTRIS ACOUSTIQUES

CA282112:
FILTRIS CLEANAIR REMPLACEMENT
CV282/4x2

Accessoires en option

CA082011:
KIT DE RECYCLAGE SANS GAINES PR
CV282/492

CA082061:
KIT RECYCLAGE + GAINES POUR CV PLAN
60CM

CA082071:
KIT RECYCLAGE + GAINES PR CV PLAN
70CM

CA084010:
FILTRIS ACOUSTIQUES

CKI440000:
4 BOUTONS NOIRS VARIO 400 INDUCTION
VI4*

CKI440010:
4 BOUTONS INOX VARIO 400 INDUCTION
VI4*

Table de cuisson flex induction avec système de ventilation intégré Série 400 90 cm, Noir mat CV492105M

- Bouton de commande en inox ou avec un revêtement noir robuste, contrôle précis et personnalisation.
- Positionnement flexible des ustensiles de cuisine
- Filtre métallique anti-graisse grande surface, facile à retirer et lavable au lave-vaisselle
- Fonctions automatiques du système de ventilation
- Fonction Flex pour la combinaison des zones de cuisson rectangulaires.

Positionnement libre des casseroles sur les zones de cuisson combinées avec extension automatique jusqu'à largeur 30 cm.

Système de ventilation haute performance intégré dans la table de cuisson

Fonctions tout automatiques du système de ventilation

Filtre métallique anti-graisse grande surface, facile à retirer et lavable au lave-vaisselle

Moteur silencieux et économe en énergie

Evacuation extérieure ou recyclage

Filtre charbon actif CleanAir intégré, facilement retirable par le dessus si installation en mode recyclage

Surface non réfléchissante avec finition mate qui réduit efficacement la visibilité des traces de doigts et des rayures.

Bouton en acier inoxydable massif, également disponible avec une finition noire robuste, pour un contrôle précis et une personnalisation (Les boutons de commande en noir ou en inox doivent être commandés séparément)

Zones de cuisson

2 zones de cuisson Flex Induction 23 x 20 cm (2200 W, avec Booster 3700 W) combinables en zone 23 x 40 cm (3300 W, avec Booster 3700 W), avec extension automatique jusqu'à 32 x 30 cm (3300 W, avec Booster 3700 W).

2 zones de cuisson Flex Induction 23 x 20 cm (2200 W, avec Booster 3700 W) combinables en zone 23 x 40 cm (3300 W, avec Booster 3700 W), avec extension automatique jusqu'à 32 x 30 cm (3300 W, avec Booster 3700 W).

La performance du système de ventilation

Performances et bruit, niveau 3/intensif :
Performances de l'air selon la norme EN 61591, niveau de puissance acoustique selon la norme EN 60704-3.

Evacuation extérieure:

532 / 636m³/h.

70 / 74 dB (A) re 1 pW.

mode recyclage:

487 / 611m³/h.

67 / 72dB (A) re 1 pW.

Commande

Boutons de commande avec anneaux lumineux, indication des zones de cuisson et marquage des puissances.

Contrôle électronique avec 12 pakāpes (1...12).

Utilisation confortable des commandes grâce au display bicolore (blanc/orange).

Contrôle du système de ventilation grâce à 3 vitesses électroniques et 1 position intensive.

Équipement

Fonction Flex pour zones de cuisson rectangulaires.

Fonction Frying-Sensor

Fonction Booster

Ajustement automatique de la puissance d'aspiration, contrôle par sensor.

Activation automatique du système de ventilation lors de l'utilisation d'une zone de cuisson.

Fonction Aspiration intermittente, 6 min.

Fonction Temporisation automatique par Sensor ou réglage manuel.

Témoin de saturation des filtres anti-graisse et charbon actif.

Bac pour filtre à graisse amovible, lavable au lave-vaisselle.

Couvercle du système de ventilation noir, haute qualité, en zinc moulé sous pression, lavable au lave-vaisselle.

Technologie d'aspiration très efficace, moteur BLDC.

Flux d'air intérieur optimisé pour un guidage de la circulation de l'air efficace.

Chronomètre.

Minuterie indépendante.

Fonction mémoire.

Menu d'options personnalisé.

Régulateur d'énergie.

Digitale Features

Contrôle et commande à distance de la ventilation.

Contrôle à distance des zones de cuisson.

Diagnostic à distance.

Données de consommation

Classe d'efficacité énergétique A sur une échelle de A+++ à D.

Consommation énergétique 56.9 kWh/an.

Classe d'efficacité d'aspiration A.

Classe d'efficacité d'éclairage -.

Classe d'efficacité du filtre anti-graisse B.

Niveau sonore min. 61 DB / max. 70 DB position normale.

Sécurité

Témoin lumineux de mise sous tension.

Détection automatique des casseroles.

Témoin de chaleur résiduelle à 2 niveaux.

Sécurité enfants.

Coupure de sécurité.

Système de protection anti-débordement à double niveau, amovible et lavable au lave-vaisselle.

Réservoir anti-débordement amovible, capacité 0,9 litres, lavable au lave-vaisselle.

Instructions de montage

Largeur du meuble bas: min. 60 cm.

Profondeur du plan de travail: min. 60 cm si pas de guidage de l'air en mode recyclage, min. 65 cm avec guidage de l'air pour recyclage/évacuation.

Profondeur d'encastrement 227 mm.

Pour le set de recyclage (CA 082 011) il faut prévoir une ouverture verticale de min. 25 mm derrière la paroi arrière du meuble. Pour une puissance optimale nous recommandons une ouverture de 50 mm.

Une gaine plate (Ø 150 mm) peut être raccordée directement à la sortie d'air située à l'arrière de l'appareil.

En mode évacuation, prévoir l'installation d'un clapet anti-retour avec une pression d'ouverture de max.65 Pa.

Pour une performance optimale en mode recyclage, nous recommandons une surface d'au moins 400 cm² pour la circulation de l'air recyclé.

Uniquement adapté aux ustensiles de cuisine à fond magnétique. Pour une répartition optimale de la température, nous vous conseillons d'utiliser des casseroles à fond sandwich.

Accessoires spéciaux (à commander auprès du service après-vente) : Réf. N° 17006018 Poêle Frying Sensor, ø 20 cm Réf. N° 17006184 Poêle Frying Sensor, ø 24 cm Réf. N° 17006185 Poêle Frying Sensor, ø 28 cm Réf. N° 17006019 Poêle Frying Sensor, ø 32 cm

La longueur de gaine équivalente pour assurer de bonnes performances est Lmax 28 m.

L'appareil doit être fixé par en-dessous.

Poids de l'appareil: env. 32kg

Le dispositif doit être librement accessible par le bas.

Si le conduit d'une hotte en mode d'évacuation extérieure est relié au conduit d'évacuation d'une cheminée ou d'un poêle, le circuit électrique de la hotte doit être prévu avec une fonction de sécurité adaptée.

L'installation est possible dans des plans de travail en pierre, synthétiques ou en bois massif.

Faire attention à la résistance thermique et à l'étanchéité notamment au niveau des découpes. Concernant les autres matériaux veuillez consulter le fabricant du plan de travail.

La charge admissible et la stabilité doivent être assurées par des renforts appropriés, en particulier dans le cas de plans de travail minces. Le poids de l'appareil et le poids supplémentaire des récipients chargés sont à prendre en considération.

La rainure doit être continue et de niveau, pour assurer une installation uniforme des appareils sur le joint. Ne pas utiliser de joints de regarnissage par le dessous.

L'épaisseur du joint peut varier en fonction des tolérances de la vitre en verre vitrocéramique et de la découpe du plan de travail.

Prévoir un espace libre entre le dessous du plan de travail et le réservoir anti-débordement : min. 300 mm pour retirer et vider le réservoir.

Valeurs de raccordement

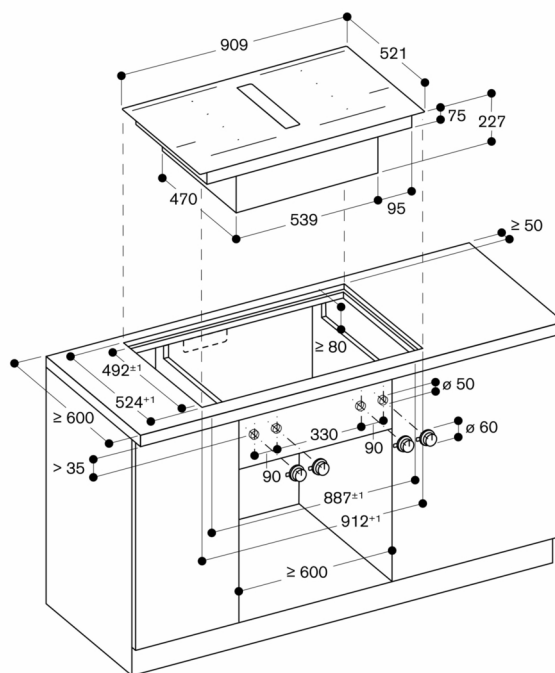
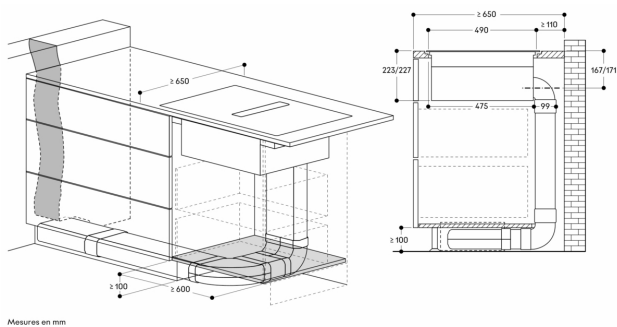
Puissance de raccordement totale: 7.4 kW.

Câble de raccordement 1.50 m sans fiche.

Consommation Standby/Display éteint 0.5 W>.

Puissance de veille / réseau 2.0 W..

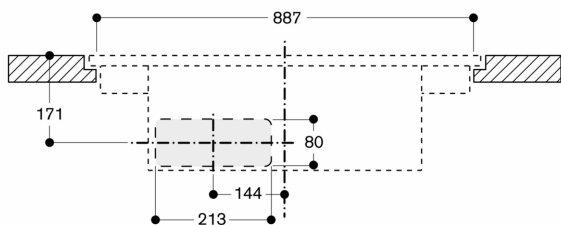
S'il vous plaît se référer aux notes dans les instructions d'utilisation, si vous souhaitez désactiver la fonction WiFi.



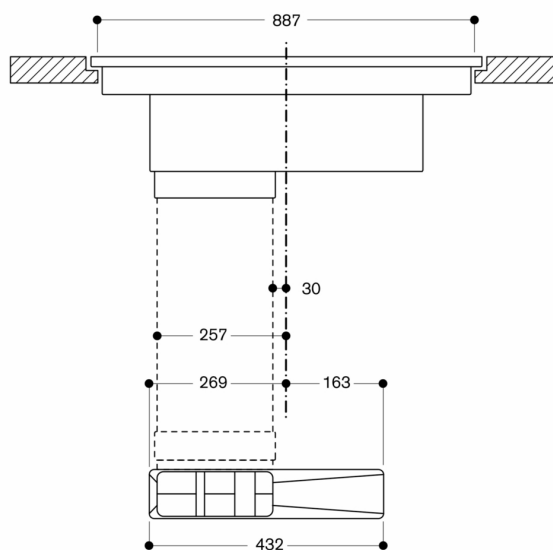
Mesures en mm

Vue de la façade du CV 492 avec mode recyclage canalisé

Vue de face - Ouverture dans le meuble pour chaleur ventilée non dirigée - intégrée (CA 082 010)

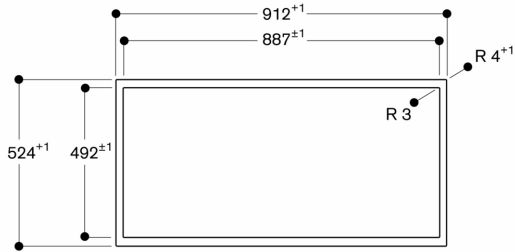


Mesures en mm



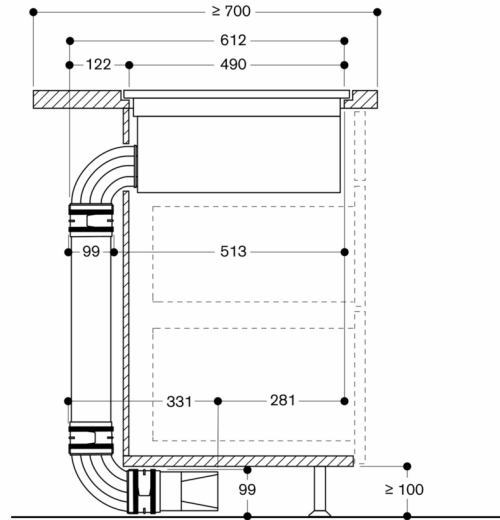
Mesures en mm

Vue de dessus



Mesures en mm

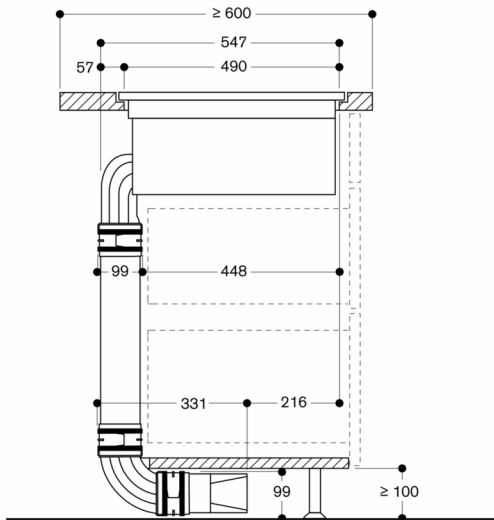
Vue de côté avec kit de recyclage d'air par conduit Profondeur du plan de travail de 700 mm ; encastrement affleurant



Non recommandé pour un mur extérieur ou un plancher sans isolation thermique ($U \geq 0,5 \text{ W/m}^2\text{K}$)

Mesures en mm

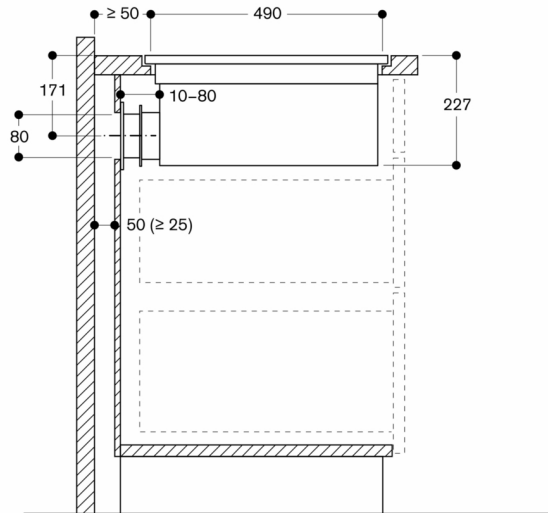
Vue de côté avec kit de recyclage d'air par conduit Profondeur du plan de travail de 600 mm ; encastrement affleurant



Non recommandé pour un mur extérieur ou un plancher sans isolation thermique ($U \geq 0,5 \text{ W/m}^2\text{K}$)

Mesures en mm

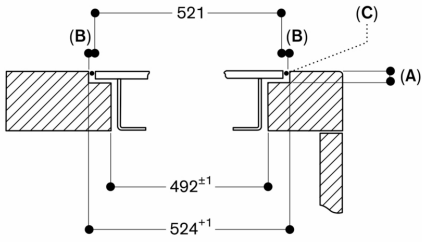
Vue de côté avec recyclage d'air sans conduit ; encastrement affleurant



Non recommandé pour un mur extérieur ou un plancher sans isolation thermique ($U \geq 0,5 \text{ W/m}^2\text{K}$)

Mesures en mm

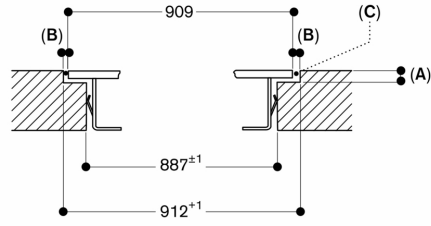
Coupe transversale



A : 6,5^{+0,5}
 B : 1,5
 C : Remplissage avec du silicone

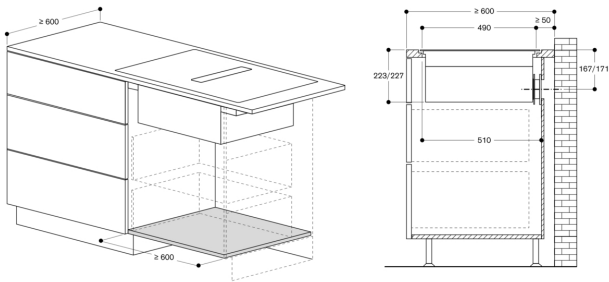
Mesures en mm

Longitudinal section

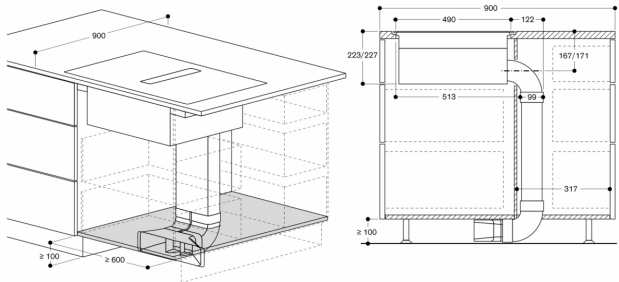


A: 6.5^{+0.5}
 B: 1.5
 C: Fill with silicone

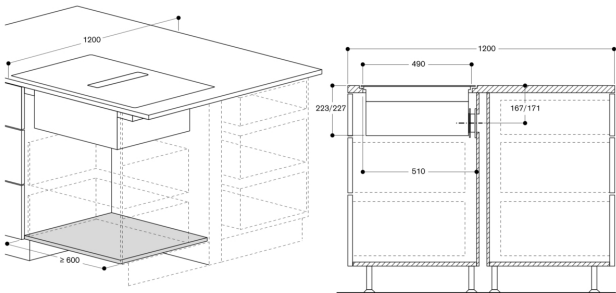
measurements in mm



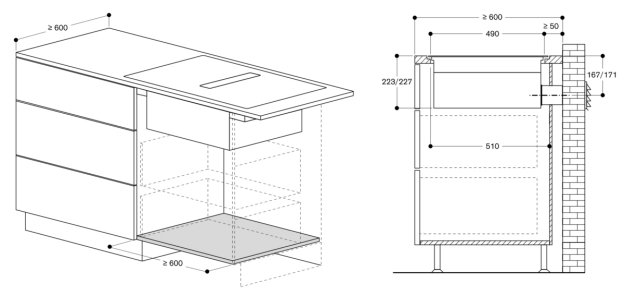
mesures en mm



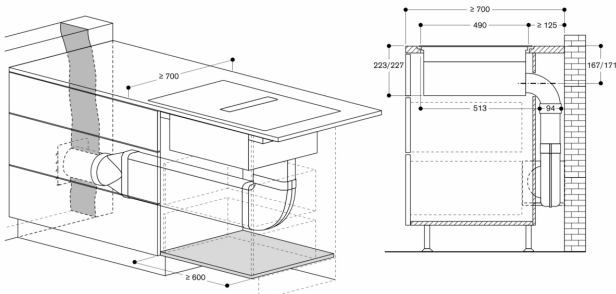
mesures en mm



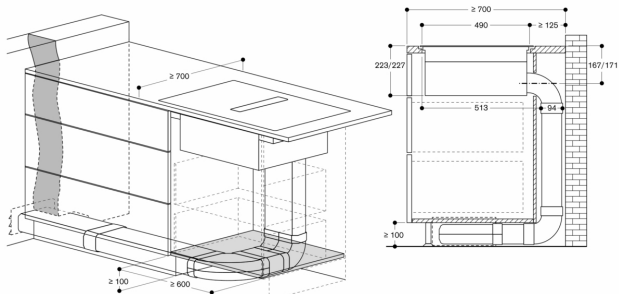
mesures en mm



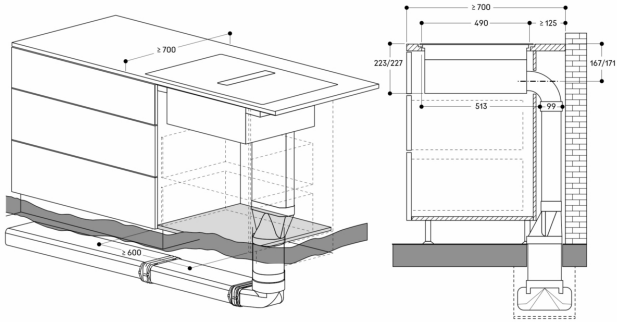
mesures en mm



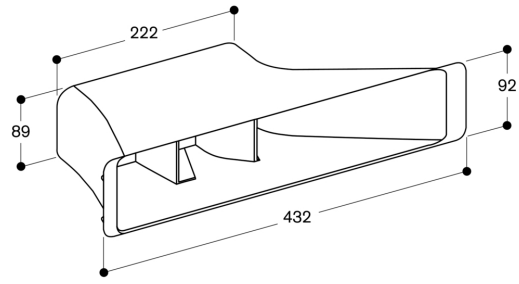
mesures en mm



mesures en mm



Mesures en mm



mesures en mm