



DF270100
Lave-vaisselle série 200
Entièrement intégrable
Hauteur 81.5 cm



Protection optimale de la verrerie sensible grâce à un séchage à basse température avec une zéolite, une conception élaborée des paniers et un adoucissement intelligent de l'eau 6 programmes avec capteur aquatique et 3 options, telles que Power pour nettoyer et sécher la vaisselle en 57 minutes et Intensive pour un nettoyage particulièrement approfondi dans le panier inférieur Système de paniers flexibles coulissent facilement sur tous les niveaux Eclairage intérieur Système d'ouverture de porte Push-to-open pour une intégration parfaite dans les meubles de cuisine sans poignée Projection de l'heure pour afficher le temps restant sur le sol de la cuisine Très silencieux: 42 DB

Commande

Écran TFT pour un affichage de la durée résiduelle ou de fin, affichage électronique avec indication de manque de sel, de produit de rinçage, et contrôle d'arrivée d'eau. Commande par boutons sensor. Réduction flexible de la durée du cycle, même pendant un cycle actif. Fonction de personnalisation permettant de stocker des combinaisons individuelles de programmes. Réduction temporaire du bruit. Touche info avec conseils d'utilisation Départ différé jusqu'à 24 h. Signal visuel et acoustique de fin de cycle. Projection de l'heure.

Caractéristiques techniques

Eclairage intérieur. Protection de verre avec la zéolith. Aquasensor. Sensor de charge. Détection de nettoyeur. Régénération électronique. Échangeur thermique. Chauffe-eau instantané. Système de filtre triple, autonettoyant. Système de fermeture douce. Aquastop. Module WIFI intégré pour les services mode Digital (Home Connect) La disponibilité de la fonctionnalité Home Connect dépend de la disponibilité des services Home Connect dans votre pays. Home Connect Services ne sont pas disponibles dans tous les pays - pour plus d'informations, veuillez consulter: www.home-connect.com.

Programmes

6 programmes : Auto 35 °C - 45 °C. Auto 45 °C - 65 °C. Auto 65 °C - 75 °C. Eco 50 °C. Quick 45 °C (35 min.). Fonction de personnalisation (réglage par défaut : pré-rinçage). 3 Options: Intensif/Délicat. Power. Demi-charge. L'entretien des machines.

Équipement

Système de paniers flexibles coulissent facilement sur tous les niveaux.

Caractéristiques

Classe d'efficacité énergétique
C
Consommation énergétique pour 100 cycles de programme Eco
73
Nombre maximum de couverts
12
Consommation d'eau du programme Eco en litres par cycle
9.5
Durée du programme
3:55
Émissions de bruit acoustique dans l'air
42
Classe d'émissions de bruit acoustique dans l'air
B
Pose-libre,Encastrable
Encastrable
Hauteur sans top
0
Dimensions du produit
815 x 598 x 550
Taille de la niche d'encastrement
815-875 x 600 x 550
Profondeur porte ouverte à 90°
1150
Pieds réglables
Oui - tous depuis l'avant uniquement
Réglage maximum de la hauteur des pieds
60
Plinthe réglable
Horizontale et verticale
Poids net
48.5
Poids brut
50.5
Puissance de raccordement
2400
Intensité
10
Tension
220-240
Fréquence
50; 60
Indice de réparabilité
9.0
Longueur du cordon électrique
175
Type de prise
Fiche cont.terre/Gard.fil ter.
Longueur du tuyau d'alimentation
165
Longueur du tuyau d'évacuation
190
Code EAN
4242006296650
Type de construction
Intégration total
Liste des accessoires inclus
1 x diffuseur multijet pour grands plats

Types de consommation et de connexion

created on 2023-03-08

Page 1

Panier supérieur : Sur l'extension. Zone de nettoyage supplémentaire en option en activant des buses de pulvérisation supplémentaires. Rackmatic à 3 niveaux, réglable en hauteur jusqu'à 5 cm. 6 épingles pliantes. 4 supports pliants pour une protection optimale des vitres.

Panier inférieur : 8 épingles pliantes. 2 casiers pliants pour une protection optimale du verre. Support de verre divisible.

Panier à couverts.

Dimensions des assiettes maximales (panier supérieur/inférieur) pour lave-vaisselle hauteur 81,5 cm : 27/25, 24.5/27.5 ou 22/31 cm.

Capacité de 12 couverts. Capacité max. 23 verres.

Données de consommation

Classe d'efficacité énergétique C à une gamme de classes d'efficacité énergétique allant de A à G.

A partir de 9.5 l d'eau.

À partir de 0.8 kWh.

Niveau de bruit: 42 DB (re 1 pW).

Instructions de montage

Pieds avant réglables en hauteur.

Retrait de socle 100 mm.

Pour vérifier le temps restant avec la projection d'affichage, vous devez avoir un évidement de base minimum de (40 mm + épaisseur façade du meuble).

La hauteur maximale du socle doit être réduite de 30 mm pour permettre une lecture optimale du Time Light.

Pieds réglables en hauteur depuis l'avant.

Poids de la porte jusqu'à 8.5 kg.

Les mesures de la porte dépendent de la hauteur de plinthe des meubles de cuisine.

Installation également possible dans meuble avec poignée. Le système Push-to-open reste actif.

Valeurs de raccordement

Puissance totale raccordée 2000-2400 W.

Câble embrochable.

Raccordement d'eau 3/4 ".

Raccordement à l'eau chaude ou froide possible.

Puissance de veille / réseau 2.0 W..

Consommation de puissance sur le mode 0.5 W.

Consommation électrique hors-mode 0.5 W.

Durée auto-Standby/Internet 2 min.

Durée de l'état non alimenté 0 min.

S'il vous plaît se référer aux notes dans les instructions d'utilisation, si vous souhaitez désactiver la fonction WiFi.

Autres couleurs disponibles

DF270100

Entièrement intégrable

Hauteur 81.5 cm

Accessoires intégrés

1 x diffuseur multijet pour grands plats.

Accessoires en option

DA041160

Tiroir à couverts avec rails de roulement lisses

DA042030

Cassette à argenterie en aluminium

DA043000

Support pour verres à longues tiges

Installation Accessories

DA021000

Charnière rabattable pour les lave-vaisselle intégrables.

GZ010011

Rallonge pour Aquastop (longueur 2 m)

DF270100

Lave-vaisselle série 200

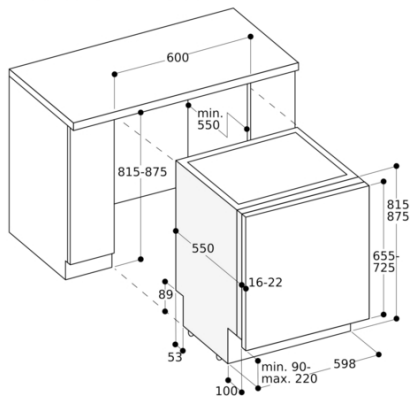
Entièrement intégrable

Hauteur 81,5 cm

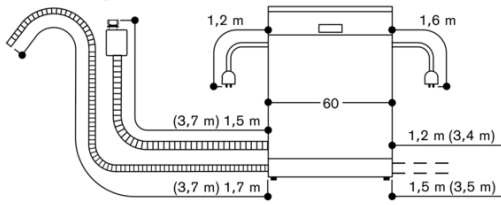
created on 2023-03-08

Page 2

Hauteur du lave-vaisselle : 81,5 cm



Dimensions de raccordement pour un lave-vaisselle de 60 cm de large



() Valeurs avec kit d'extension