



DVP221110

tiroir sous vide Série 200
60 x 14 cm, Métallisée Gaggenau
DVP221110

– 3 niveaux d'aspiration dans le compartiment, max. 99%

– Intégrable dans une niche de meuble de 14 cm de haut

Compartiment sous vide hygiénique en inox, hauteur utile maximale de 80 mm

3 niveaux d'aspiration dans le compartiment, max. 99%

3 niveaux d'aspiration hors compartiment, max. 90%

Détection automatique de la connexion pour l'aspiration externe

Installation à fleur

Tiroir sans poignée

Système d'ouverture "push-to-open"

Applications

Aspiration pour cuisson sous vide.

Marinade et aromatisation rapides.

Mise sous vide pour prolonger la durée de conservation.

Mise sous vide de récipients externes.

Mise sous vide de liquides.

Commande

Commande par touches sensibles.

Equipement

Volume utile 7 litres.

Charge maximale 10 kg.

Taille maximale du sac sous vide l 240 mm x L 350 mm.

3 niveaux de thermo-soudure

Barre de thermo-soudure, anti-adhérente, amovible.

Couvercle en verre Securit, ouverture automatique après l'aspiration.

Rehausseur pour aliments à mettre sous vide, 44 mm, intégrable.

Tablette dans le compartiment sous vide pour aspiration externe, L 275 mm x l 210 mm.

Membrane servant à éviter le reflux de liquides en cas d'aspiration externe.

Fonction séchage pour la pompe aspirante.

Fonction alarme.

Instructions de montage

Prévoir un espace de 5 mm au minimum entre l'appareil et les parois du meuble

La distance entre le corps du meuble et la façade est de 21 mm.

Encastrement de BS/BM/CM directement sur DV dans la niche de 59 cm sans plancher intermédiaire.

Encastrement possible sous le plan de travail ou dans une niche seule.

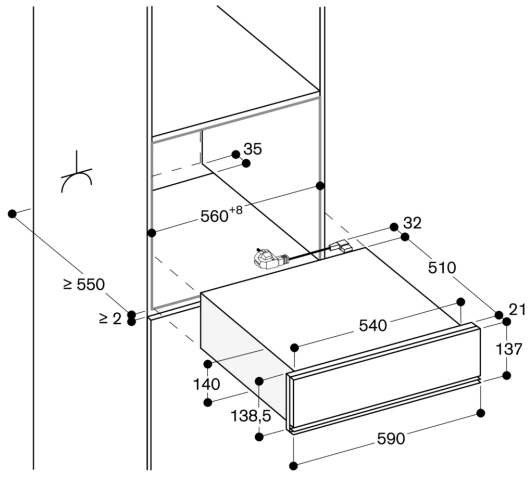
Le branchement électrique peut être placé derrière l'appareil.

Accessoires spéciaux (à commander comme pièce de rechange): ET-No. 00578813 Sac de mise sous vide, petit ET-No. 00578814 Sac de mise sous vide, grand.

Valeurs de raccordement

Puissance totale: 0.32 kW

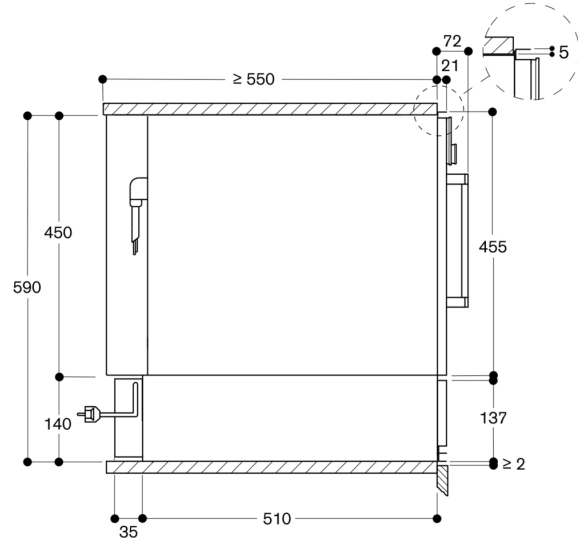
Cordon secteur 1.50 m, enfichable.



Prise

Mesures en mm

Vue latérale de DVP 221 sous BSP, BMP, CMP



Mesures en mm