



GO251200



Accessoires intégrés

- 1 x tôle de cuisson
- 1 x tôle à griller
- 1 x Grille
- 1 x Sonde thermométrique

Accessoires en option

BA016106:
RAIL TELESCOPIQUE PYRO POUR FOUR
60CM

BA020110:
PLAT LÛCHEFRITE PERFORE CUISSON
AIRFRY

BA026116:
TÔLE À PATISSERIE EMAILLEE PR FOUR
60CM

BA026117:
PLAT LÛCHEFRITE EMAILLE PR FOUR 60CM

BA036106:
GRILLE POUR FOUR 60CM

BA046118:
PLAT LÛCHEFRITE EN VERRE PR FOUR
60CM

BA056134:
SET PIERRE A PAIN PR FOUR PYROLYSE
60CM

BS020003:
PLANCHE À PIZZA

GN340231:
FAITOUT GASTRO NORM GN 2/3

Four Gaggenau série Minimalistic
60 x 60 cm, Emplacement de la charnière de la
porte: À gauche
GO251200

- Les programmes automatiques et préconisations de réglages permettent d'obtenir des résultats précis et parfaits
- Porte plein verre, ouverture latérale automatique pour un accès et une utilisation faciles et ergonomiques
- L'auto-nettoyage par pyrolyse permet un nettoyage de haute efficacité en moins de 4 heures, garantissant un four impeccable.
- La résistance de gril invisible pleine surface améliore la précision de la cuisson tout en conservant une élégance épurée
- Le catalyseur chauffé réduit efficacement les odeurs désagréables pendant la cuisson et le nettoyage.

Highlights

- Installation à fleur
- Porte plein verre sans poignée avec ouverture électronique.
- Ecran entièrement tactile avec anneau de contrôle en inox.
- Réponse de l'éclairage et de l'affichage à l'approche de l'utilisateur.
- Pyrolyse Auto-nettoyage pyrolyse.
- Gril grande surface invisible derrière l'émail.
- 15 modes de cuisson de 30 °C à 300 °C, incl. fonction pierre à pain et à pizzas, fonction faitout, Air frying, déshydratation.
- Programmes automatiques et préconisations de réglages.
- Sonde thermométrique.
- Volume utile 77 litres.

Programmes Modes de cuisson / Programmes

- Chaleur tournante plus.
- Chaleur tournante éco.
- Chaleur voûte + sole.
- Chaleur voûte.
- Chaleur sole.
- Chaleur tournante + chaleur sole.
- Cuisson moelleuse.
- Gril + air ventilé.
- Gril.
- Fonction pierre à pain et à pizzas.
- Fonction faitout.
- Frire avec la chaleur tournante.
- Déshydratation.
- Etuve.
- Décongélation.
- 160 programmes (programmes automatiques et préconisations de réglages).
- Possibilité de mémoriser jusqu'à 30 favoris.

Commande

- Porte à ouverture latérale amortie avec angle d'ouverture 110 °.
- Ouverture électronique de la porte.
- Ecran entièrement tactile avec anneau de contrôle.
- 42 langues d'affichage disponibles.
- Détection de l'utilisateur, distance réglable.
- Info textes pour informations complémentaires.
- Guides rapides animés pour un entretien facile de l'appareil.

Equipement

- Gril grande surface invisible derrière l'émail 3.4 kW.
- Gril peut activé brièvement en mode chaleur tournante pour un brunissage supplémentaire.
- Ventilateur de chaleur tournante rotatif dans les deux sens pour une répartition idéale de la chaleur
- Chaleur de sole extra puissante pour la fonction pierre à pain et à pizzas ainsi que pour la fonction faitout.
- Sonde thermométrique 3 points de mesure avec estimation du temps de cuisson via Home Connect.
- Precise temperature control with display of the current temperature.
- Préchauffage rapide.
- Catalyseur électrique de fumée purifiant l'air rejeté.
- Fonctions du programmeur: durée de la cuisson, fin de la cuisson, minuterie de temps de cuisson croissant.
- Minuterie spéciale cuisson longue durée avec cycles de chauffe pré-programmables.
- Ouverture automatique programmable de la porte à la fin de la cuisson pour éviter la surcuisson.
- Visibilité optimale des aliments grâce à l'éclairage latéral.
- 4 niveaux d'insertion.

Digitale Features

- Contrôle et commande à distance.
- Estimation du temps de cuisson lors de l'utilisation de la sonde thermométrique.
- Ouverture des portes par assistant vocal.

Sécurité

- Sécurité enfants pour empêcher la mise en route ou l'utilisation accidentelle de l'appareil.
- Verrouillage électronique de la porte pour empêcher l'ouverture involontaire de la porte de l'appareil.
- Arrêt de sécurité.
- Porte froide 5 vitres.
- Ventilateur tangentiel favorisant le refroidissement de l'appareil.

Nettoyage

- Pyrolyse avec développement minimal d'odeurs grâce au catalyseur de fumées électrique préchauffé.
- Supports latéraux émaillés pyrolysables.
- Compartment de cuisson sans soudure et sans éléments gênants.

Instructions de montage

- Prévoir une niche sans paroi arrière.
- Charnières non réversibles.
- Dépassement de la façade de l'appareil par rapport au corps du meuble : 21 mm.
- Lors de la planification d'une solution d'angle, tenir compte de la porte à ouverture latérale et de la distance minimale requise par le mur.
- L'angle d'ouverture de la porte env. 110° (livré usine) peut être réduit à env. 92° si nécessaire..

GO251200

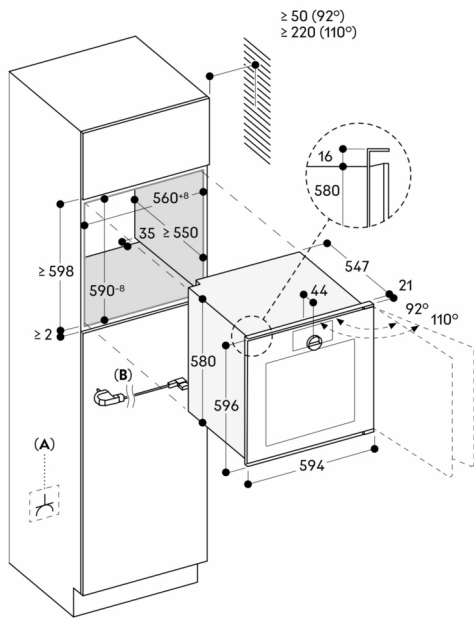
Pour une intégration sous le plan de travail : distance entre le dessous de la plaque de cuisson et le bord supérieur de la porte du four de min. 15 mm. Respecter les préconisations de montage de la plaque de cuisson (en particulier les instructions pour l'aération et les raccordements gaz/électricité).

La prise de raccordement doit être accessible et située en dehors de la niche d'encastrement.

Valeurs de raccordement

Classe d'efficacité énergétique A sur une échelle de A+++ à D.

Puissance absorbée 3.7 kW.



A: Branchement électrique accessible
B: Câble avec ou sans fiche, selon le pays

Mesures en mm