



RC462305



#### Accessoires en option

RA430100:

BOITE DE STOCKAGE AVEC COUVERCLE, ANTHR.

#### Accessoires en option

RA425110:

POIGNEE LONGUE INOX 1131 MM

RA460020:

BAGUETTES CONNEXION VERTICALE 2 HABILLAG

## Réfrigérateur Vario Série 400

213,4 x 61 cm

RC462305

- Intérieur tout inox avec éléments de rangement en Aluminium massif Anthracite
- 2 options assurent l'ouverture sans effort des portes
- Ecran TFT sensitif
- 1 tiroir fraîcheur proche de 0 °C totalement extractible avec façade transparente, éclairé.
- Blendfreie LED-Spots mit warmweißen Licht
- Intérieur en acier inox avec éléments en aluminium massif anthracite.

Points lumineux LED blanc chaud anti-éblouissement

Aide d'ouverture pour la porte:

1. Fonction Push-to-open pour les façades de meubles sans poignée
2. Fonction d'ouverture pour faciliter l'ouverture de la porte avec poignée

Les tiroirs de RC et RF sont au même niveau. Dans une installation côte à côte, les étagères et les supports de porte peuvent être alignés au même niveau.

Porte intérieure plate avec acier inoxydable, pleine surface

Système de suspension pratiquement invisible et flexible pour les clayettes de rangement et les compartiments de porte.

Compartiments de la porte en aluminium anthracite massif.

Un tiroir frais-froid 0 ° C, à température contrôlée de -1 ° C à +3 ° C et un tiroir frais-froid avec contrôle manuel de l'humidité.

Ecran TFT sensitif

Volume net 357 litre

#### Commande

Commande par écran TFT sensitif.

Affichage texte clair.

#### Caractéristiques techniques

Réfrigération dynamique.

Système de fermeture de porte amortir.

Dégivrage automatique avec évaporation de l'eau.

Filtre à air à charbon actif.

Mode Shabbat, certifié Star-K.

Lorsque le mode inactif est activé, la porte et le tiroir ne peuvent être ouverts qu'avec une poignée.

Alarme en cas de porte ouverte ou de dysfonctionnement.

#### Digitale Features

Contrôle et commande à distance.

Diagnostic à distance.

Module WIFI intégré pour les services mode Digital (Home Connect)

La disponibilité de la fonctionnalité Home Connect dépend de la disponibilité des services Home Connect dans votre pays. Home Connect Services ne sont pas disponibles dans tous les pays - pour plus d'informations, veuillez consulter: [www.home-connect.com](http://www.home-connect.com).

#### Zone de réfrigération

Réfrigération rapide.

Température réglable de +2 à +8°C.

3 étagères en verre de sécurité, verre blanc, réglables individuellement en hauteur.

1 tiroir bas, entièrement extensible avec façade transparente.

1 étagère intégrée avec verre satiné.

Système de fermeture amortie.

4 Spots LED brillants, éclairage blanc chaud anti-éblouissement (3500 K), situés dans partie réfrigération et tiroirs.

Porte intérieure plate avec système de suspension entièrement flexible pour compartiments.

Quatre compartiments de porte réglables en hauteur, dont 1 particulièrement profond  
Volume net 305 litre.

#### Compartiment fraîcheur proche de 0 ° C

1 tiroir de refroidissement frais entièrement extensible 0 ° C avec façade transparente, éclairé.

Système de fermeture amortie.

Contrôle de la température via Display TFT, température réglable de -1 ° C to +3 ° C.

Idéal pour la viande, le poisson et la volaille.

Volume net 52 litre.

#### Zone fraîcheur

1 tiroir coulissant frais entièrement extensible avec une face avant transparente et l'éclairage intégré.

Système de fermeture amorti.

Humidité réglable manuellement.

Idéal pour les fruits et légumes.

#### Données de consommation

Classe d'efficacité énergétique E à une gamme de classes d'efficacité énergétique allant de A à G.

Consommation d'énergie 150 kWh/année.

Niveau de bruit 40 DB (A) re 1 pW.

#### Instructions de montage

Charnières plates.

Charnières à droite ou à gauche, réversibles.

Ouverture de la porte jusqu'à 115° fixable à 90°

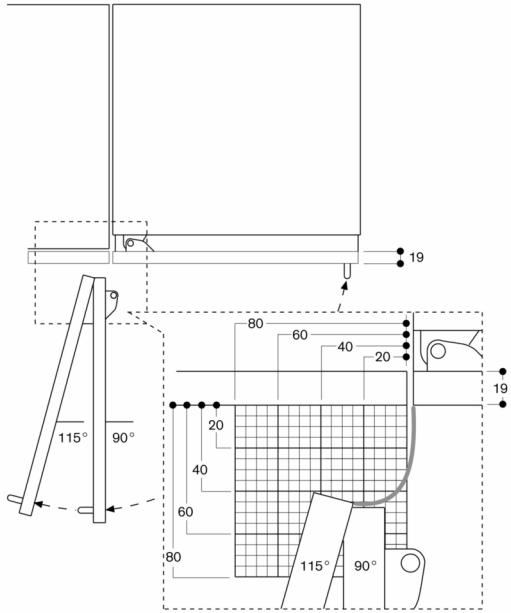
Poids maximum autorisé de la porte avant 41 kg.

#### Valeurs de raccordement

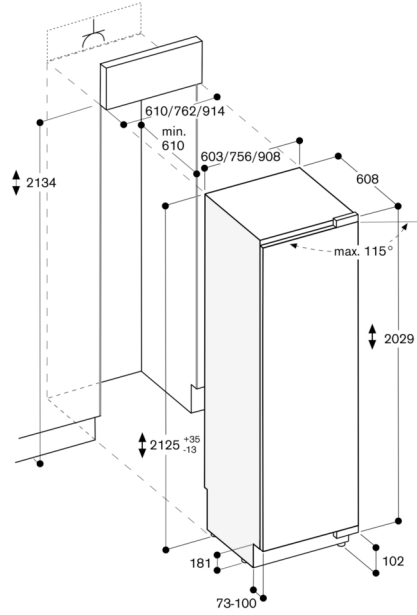
Puissance de raccordement totale 0.300 kW.

Cordon secteur 3.0 m, avec fiche.

Angle d'ouverture de porte

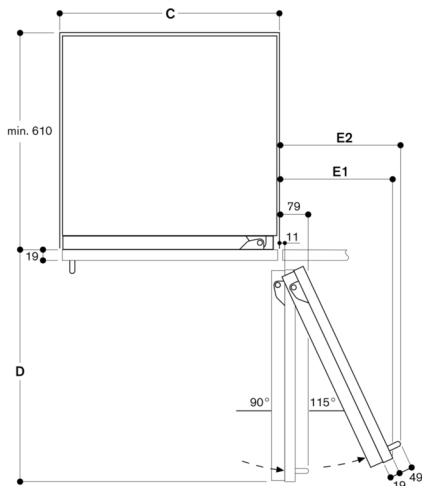


La course de la charnière et les distances en résultant par rapport au meuble avoisinant et aux poignées du meuble sont indiquées sur le schéma en fonction de l'épaisseur de la partie frontale. Sur ce schéma, l'épaisseur de la partie frontale utilisée est de 19 mm.



Les dimensions maximales de la façade de la porte comprennent un entrebaillement de 3 mm.

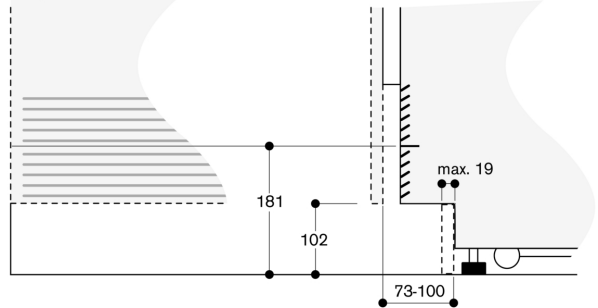
Distance du mur RB 472/RC/RF/RW



Largeur de la niche			
C	D	E1	E2
457 mm	525 mm	235 mm	265 mm
610 mm	677 mm	299 mm	330 mm
762 mm	830 mm	364 mm	395 mm
914 mm	980 mm	428 mm	460 mm

Le schéma prend en compte une épaisseur de la façade du meuble de 19 mm ainsi qu'une hauteur de poigné du meuble Gaggenau de 49 mm.

Détail plinthe



En se référant à la hauteur standard de l'appareil, la hauteur de la plinthe s'élève à 102 mm. L'épaisseur maximale de la plinthe est de 19 mm.

