



RF471304



Accessoires intégrés

1 x kit de liaison

Accessoires en option

RA450012:

FILTRE A EAU PR APPAREIL FROID VARIO 400

Accessoires en option

RA425110:

POIGNEE LONGUE INOX 1131 MM

RA460020:

BAGUETTES CONNEXION VERTICALE 2 HABILLAG

Congélateur Vario Série 400

213.4 x 76.2 cm

RF471304

Intérieur en acier inox avec éléments en aluminium massif anthracite.

Points lumineux LED blanc chaud anti-éblouissement

Aide d'ouverture pour la porte:

1. Fonction Push-to-open pour les façades de meubles sans poignée
2. Fonction d'ouverture pour faciliter l'ouverture de la porte avec poignée

Les tiroirs de RC et RF sont au même niveau. Dans une installation côte à côte, les étagères et les supports de porte peuvent être alignés au même niveau.

Matériaux et esthétique de l'intérieur comme pour le modèle RC

- Étagères en verre

- Supports de porte en aluminium anthracite massif.

Porte intérieure plate avec acier inoxydable, pleine surface

Système de suspension pratiquement invisible et flexible pour les clayettes de rangement et les compartiments de porte.

Distributeur de glaçons intégré, avec raccordement fixe à l'eau

Ecran TFT sensible

Capacité utile 429 litres

Commande

Commande par écran TFT sensible.

Affichage texte clair.

Caractéristiques techniques

Système de fermeture de porte amortir.

Réfrigération dynamique.

Dégivrage automatique avec évaporation de l'eau.

Mode Shabbat, certifié Star-K.

Lorsque le mode inactif est activé, la porte et le tiroir ne peuvent être ouverts qu'avec une poignée.

Alarme en cas de porte ouverte ou de dysfonctionnement.

Module WIFI intégré pour les services mode Digital (Home Connect)

La disponibilité de la fonctionnalité Home Connect dépend de la disponibilité des services Home Connect dans votre pays. Home Connect Services ne sont pas disponibles dans tous les pays - pour plus d'informations, veuillez consulter: www.home-connect.com.

Compartiment de congélation

Système No Frost avec congélation rapide à -30 °C.

Température réglable de -14 °C à -24 °C.

Compartiment de congélation 4 étoiles.

Capacité de congélation 20 kg/24 heures.

Durée de conservation en cas de panne: 14 heures.

4 Étagères en verre de sécurité, verre blanc, dont 3 réglables individuellement en hauteur. 2 tiroirs entièrement extractibles avec façade transparente.

LED brillantes avec lumière blanche anti-éblouissante.

Porte intérieure plate avec système de suspension entièrement flexible pour compartiments.

4 compartiments de porte réglables en hauteur.

Distributeur de glaçons

Distributeur de glaçons intégré dans le tiroir de congélation, avec raccordement direct à l'eau.

Filtre à particules pour l'arrivée d'eau, intégré dans la grille de ventilation.

Arrêt séparé de la fabrication de glace.

Production de glaçons env. 1.7 kg/24 h.

Bac de glaçons amovible pour une réserve d'environ 4 kg.

Données de consommation

Classe d'efficacité énergétique A++ sur une échelle de A+++ à D.

Consommation d'énergie 340 kWh/an.

Niveau sonore 42 DB (re 1 pW)

Instructions de montage

Charnières plates.

Charnières à droite ou à gauche.

Ouverture de la porte jusqu'à 115° fixable à 90°

Lors d'une installation avec un angle d'ouverture de porte bloqué à 90°, les tiroirs ont une ouverture limitée et il est nécessaire de remplacer le bac à glaçons livré par un modèle de bac à glaçons plus petit (RA448220). Celui-ci doit être remplacé avant le blocage de la porte.

Poids maximum autorisé de la porte avant 25 kg.

Vanne d'arrêt du raccordement à l'eau doit être placée à côté de l'appareil et être toujours accessible.

Si la pression de l'eau est supérieure à 0,8 MPa (8 bar), installer une soupape de limitation de pression entre le robinet d'arrivée d'eau et le tuyau.

Valeurs de raccordement

Puissance de raccordement totale 0.300 kW.

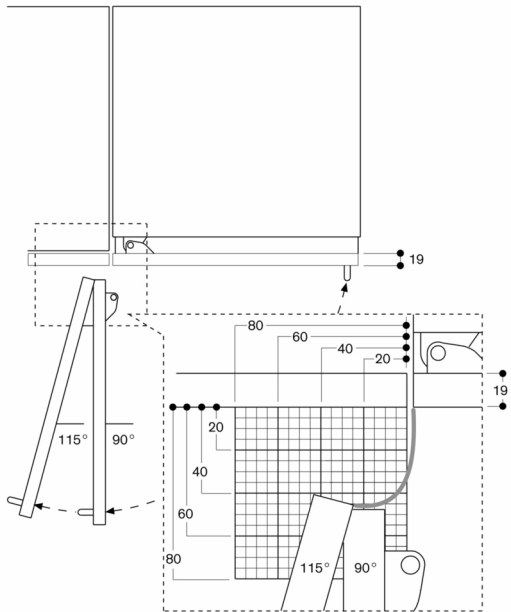
Cordon secteur 3.0 m, avec fiche.

Arrivée d'eau.

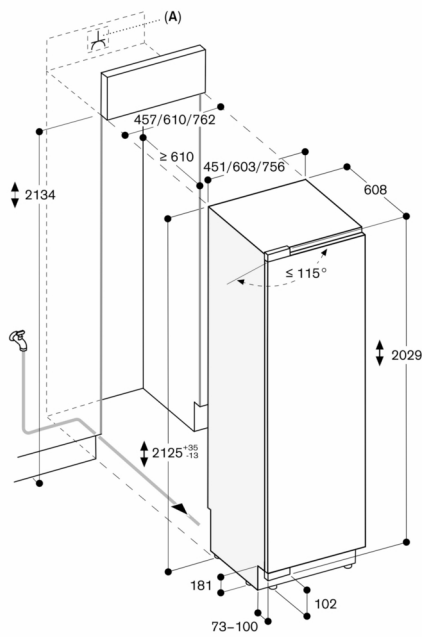
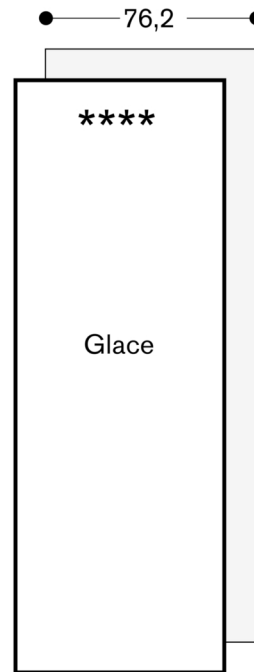
Tuyau 2.0 m, raccordement 3/4".

Pression d'eau de 2.4 à 8.3 Bar.

Angle d'ouverture de porte



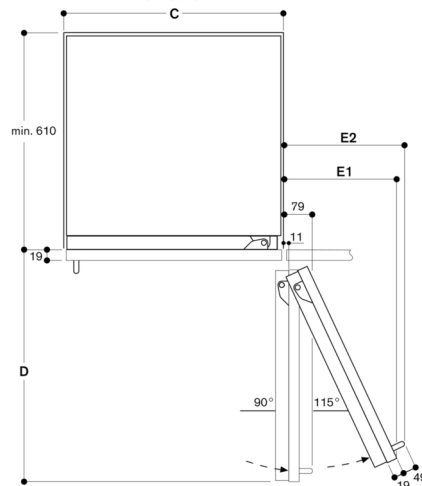
La course de la charnière et les distances en résultant par rapport au meuble avoisinant et aux poignées du meuble sont indiquées sur le schéma en fonction de l'épaisseur de la partie frontale. Sur ce schéma, l'épaisseur de la partie frontale utilisée est de 19 mm.



A: Prise
Les dimensions maximales du panneau de porte sont basées sur un dégagement de 3 mm

Mesures en mm

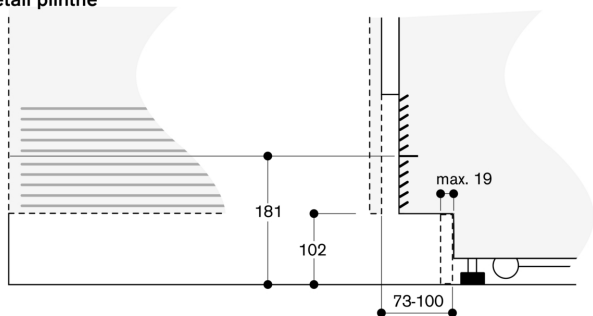
Distance du mur RB 472/RC/RF/RW



Largeur de la niche			
C	D	E1	E2
457 mm	525 mm	235 mm	265 mm
610 mm	677 mm	299 mm	330 mm
762 mm	830 mm	364 mm	395 mm
914 mm	980 mm	428 mm	460 mm

Le schéma prend en compte une épaisseur de la façade du meuble de 19 mm ainsi qu'une hauteur de poigné du meuble Gaggenau de 49 mm.

Détail plinthe



En se référant à la hauteur standard de l'appareil, la hauteur de la plinthe s'élève à 102 mm. L'épaisseur maximale de la plinthe est de 19 mm.