



RW466364



#### Accessoires intégrés

1 x kit de liaison

#### Accessoires en option

RA425110:  
POIGNEE LONGUE INOX 1131 MM

#### Cave à vin Vario Série 400

213.4 x 61 cm

RW466364

Trois zones de climatisation avec contrôle séparé  
Réglage précis de la température de +5° à +20° C  
Tiroir entièrement extractible  
Intérieur en acier inox  
Étagères à bouteilles entièrement extensibles en bois de chêne et aluminium massif anthracite.  
Plateaux à bouteilles avec rails télescopiques cachés.  
Points lumineux LED blanc chaud anti-éblouissement  
Cinq scénarios d'éclairage prédéfinis, sélectionnables via un écran TFT  
Aide d'ouverture pour la porte:  
1. Fonction Push-to-open pour les façades de meubles sans poignée  
2. Fonction d'ouverture pour faciliter l'ouverture de la porte avec poignée  
Conditions de stockage à très faibles vibrations  
Ecran TFT sensible  
Capacité 99 norme bouteilles

#### Commande

Commande par écran TFT sensible.  
Affichage texte clair.

#### Caractéristiques techniques

Système de fermeture de porte amortir.  
Réfrigération dynamique.  
Dégivrage automatique avec évaporation de l'eau.  
Filtre à air à charbon actif.  
Protection anti-UV.  
Mode Shabbat, certifié Star-K.  
Lorsque le mode inactif est activé, la porte et le tiroir ne peuvent être ouverts qu'avec une poignée.  
Alarme en cas de porte ouverte ou de dysfonctionnement.  
Module WIFI intégré pour les services mode Digital (Home Connect)  
La disponibilité de la fonctionnalité Home Connect dépend de la disponibilité des services Home Connect dans votre pays. Home Connect Services ne sont pas disponibles dans tous les pays - pour plus d'informations, veuillez consulter: [www.home-connect.com](http://www.home-connect.com).

#### Équipement

Capacité utile 361 litres  
Capacité 99 bouteilles (bouteilles standard de 0,75 L).  
12 tablettes pour bouteilles,  
- 9 tablettes entièrement extensibles  
- 3 adaptées pour le stockage de bouteilles Magnum.  
Aménagement intérieur flexible par le rajout ou le retrait de clayettes pour bouteilles totalement extractibles.  
Avec un équipement intérieur standard (12 porte-bouteilles), jusqu'à 12 bouteilles Magnum peuvent être stockées.  
Espace pour max. 12 plateaux de bouteilles.  
2 spots lumineux à LED brillants avec une lumière blanche anti-éblouissement dans chaque zone climatique.

5 différents scénarios d'éclairage sélectionnables pour la présentation individuelle du vin.

#### Données de consommation

Classe d'efficacité énergétique A (sur une échelle de A+++ à G.)  
Consommation d'énergie 171 kWh/an.  
Niveau sonore 42 DB (re 1 pW)

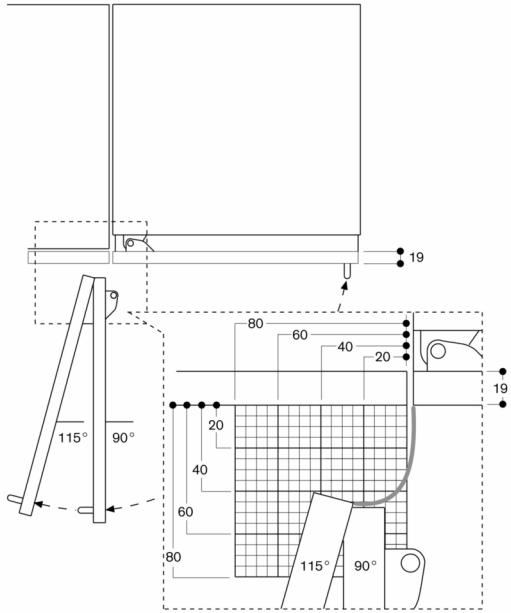
#### Instructions de montage

Pas de transport/utilisation au-delà de 2000 m d'altitude.  
Charnières plates.  
Charnières à droite ou à gauche, réversibles.  
Ouverture de la porte jusqu'à 115° fixable à 90°  
Poids maximum autorisé de la porte avant 73 kg.  
La prise doit être prévue en dehors de la niche.

#### Valeurs de raccordement

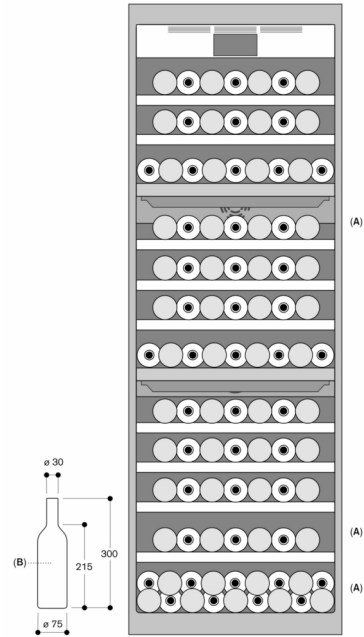
Puissance de raccordement totale 0.300 kW.  
Cordon secteur 3.0 m, avec fiche.

Angle d'ouverture de porte

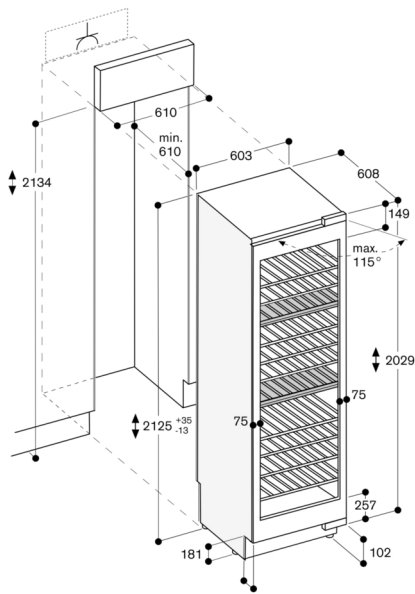


La course de la charnière et les distances en résultant par rapport au meuble avoisinant et aux poignées du meuble sont indiquées sur le schéma en fonction de l'épaisseur de la partie frontale. Sur ce schéma, l'épaisseur de la partie frontale utilisée est de 19 mm.

Stockage des bouteilles

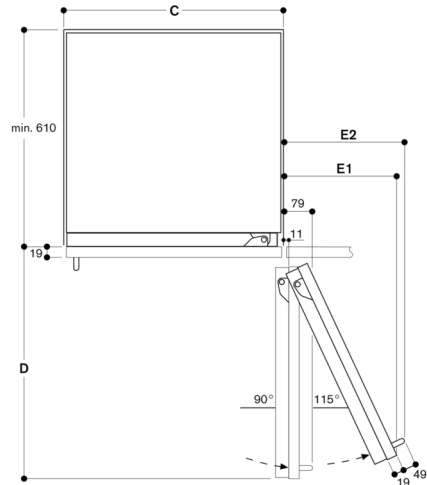


A: Zone adaptée au stockage de bouteilles magnum dans une configuration de plateau standard  
 B: 0,75 litres  
 Mesures en mm



Les dimensions maximales de la façade de la porte comprennent un entrebaillement de 3 mm.

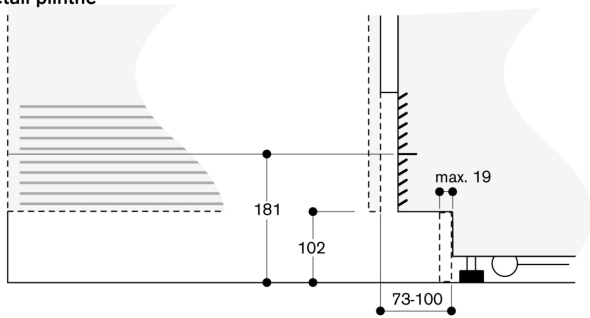
Distance du mur RB 472/RC/RF/RW



Largeur de la niche			
C	D	E1	E2
457 mm	525 mm	235 mm	265 mm
610 mm	677 mm	299 mm	330 mm
762 mm	830 mm	364 mm	395 mm
914 mm	980 mm	428 mm	460 mm

Le schéma prend en compte une épaisseur de la façade du meuble de 19 mm ainsi qu'une hauteur de poigné du meuble Gaggenau de 49 mm.

## Détail plinthe



En se référant à la hauteur standard de l'appareil, la hauteur de la plinthe s'élève à 102 mm. L'épaisseur maximale de la plinthe est de 19 mm.

