



RY492304
Combiné réfrigérateur-congélateur Vario
 avec zone fraîcheur 0° C
 Entièrement intégrable
 Largeur de la niche 91.4 cm, hauteur de la niche 213.4 cm
 Réfrigérateur double porte et un tiroir de congélation entièrement extensible.



Intérieur en acier inox avec éléments en aluminium massif anthracite. Points lumineux LED blanc chaud anti-éblouissement

Aide d'ouverture pour la porte:

1. Fonction Push-to-open pour les façades de meubles sans poignée
 2. Fonction d'ouverture pour faciliter l'ouverture de la porte avec poignée
- Portes intérieures plates en acier inoxydable

Système de suspension pratiquement invisible et flexible pour les clayettes de rangement et les compartiments de porte.

Compartiments de la porte en aluminium anthracite massif. Un tiroir de refroidissement frais proche de 0 ° C avec réglage manuel de la température et un tiroir de refroidissement frais avec humidité réglable manuellement.

Distributeur de glaçons intégré, avec raccordement fixe à l'eau

Une étagère en verre asymétriquement divisée, réglable en hauteur
 Tiroir-congélateur entièrement extensible avec subdivision pratique anthracite.

Ecran TFT sensitif
 Capacité utile 518 litres

Commande

Commande par écran TFT sensitif. Affichage texte clair.

Caractéristiques techniques

Système de fermeture de porte amortir. Réfrigération dynamique.

Dégivrage automatique avec évaporation de l'eau.

Filtre à air à charbon actif.

Mode Shabbat, certifié Star-K.

Lorsque le mode inactif est activé, la porte et le tiroir ne peuvent être ouverts qu'avec une poignée.

Alarme en cas de porte ouverte ou de dysfonctionnement.

Module WIFI intégré pour les services mode Digital (Home Connect)

La disponibilité de la fonctionnalité Home Connect dépend de la disponibilité des services Home Connect dans votre pays. Home Connect Services ne sont pas disponibles dans tous les pays - pour plus d'informations, veuillez consulter: www.home-connect.com.

Zone de réfrigération

Système No-Frost avec Super Réfrigération.

Température réglable de +2 à +8°C.

3 Étagères en verre de sécurité, verre blanc, dont 2 réglables individuellement en hauteur.

1 clayette en verre de sécurité, divisée asymétriquement, réglable manuellement.

4 projecteurs LED brillants avec lumière blanche anti-éblouissante dans le réfrigérateur et les tiroirs.

Porte intérieure plate avec système de suspension entièrement flexible pour compartiments.

6 compartiments de porte réglables en hauteur, dont 2 particulièrement profonds.

Capacité utile 344 litres.

Compartiment fraîcheur proche de 0° C

Caractéristiques

Classe d'efficacité énergétique

F

Consommation énergétique annuelle moyenne en kWh/an

415

Somme des volumes des compartiments de congélation

166

Somme des volumes des compartiments pour denrées hautement périssables

386

Émissions de bruit acoustique dans l'air

42

Classe d'émissions de bruit acoustique dans l'air

Pose-libre,Encastrable

Encastrable

Porte habillable

impossible

Hauteur (mm)

2125

Largeur (mm)

908

Profondeur

608

Taille de la niche d'encastrement (mm)

2134.0 x 914.0 x 610

Poids net (kg)

217.390

Puissance de raccordement (W)

300

Intensité (A)

10

Emplacement de la charnière de la porte

Gauche et droite

Tension (V)

220-240

Fréquence (Hz)

50-60

Certificats de conformité

CE, VDE

Longueur du cordon électrique (cm)

300

Autonomie en cas de coupure de courant (h)

17

Nombre de compresseurs

2

Nombre de circuit de froid

2

Y a-t-il un ventilateur dans le compartiment réfrigérateur

Oui

Porte réversible

Non

Nombre de clayettes dans le réfrigérateur

2

Clayettes spéciales bouteille

Non

Capacité du réservoir d'eau (l)

Code EAN

4242006262259

Marque

Gaggeneau

Référence Commerciale

RY492304

Froid ventilé

Réfrigérateur et congélateur

Type d'installation

N/A

Types de consommation et de connexion

created on 2021-08-26

Page 1

1 tiroir de refroidissement frais entièrement extensible proche de 0 ° C avec façade transparente éclairée. Système de fermeture amortie. La température est modifiable manuellement.

Idéal pour la viande, le poisson et la volaille.

Capacité utile 34 litres.

Zone fraîcheur

1 tiroir coulissant frais entièrement extensible avec une face avant transparente et l'éclairage intégré.

Système de fermeture amortie. Humidité réglable manuellement.

Idéal pour les fruits et légumes.

Compartiment de congélation

Système No Frost avec congélation rapide à -30 ° C.

Température réglable de -14° C à -24° C.

Compartiment de congélation 4 étoiles.

Capacité de congélation 16 kg/24 heures.

Durée de conservation en cas de panne: 17 heures.

Deux tiroirs entièrement extractibles.

Éclairage intérieur avec 2 spots LED, lumière blanche chaude.

Capacité utile 140 litres.

Distributeur de glaçons

Distributeur de glaçons intégré dans le tiroir de congélation, avec raccordement direct à l'eau.

Filtre à particules pour l'arrivée d'eau, intégré dans la grille de ventilation.

Arrêt séparé de la fabrique de glace.

Production de glaçons env. 1.6 kg/24 h.

Bac de glaçons amovible pour une réserve d'environ 3 kg.

Données de consommation

Classe d'efficacité énergétique A+++ sur une échelle de A+++ à D.

Consommation d'énergie 346 kWh/an.

Niveau sonore 42 DB (re 1 pW)

Instructions de montage

Charnières plates.

Ouverture de la porte jusqu'à 115° fixable à 90°

Poids maximal du panneau de porte: Portes supérieures à 67 kg.

Tiroir 10 kg.

Vanne d'arrêt du raccordement à l'eau doit être placée à côté de l'appareil et être toujours accessible.

Si la pression de l'eau est supérieure à 0,8 MPa (8 bar), installer une soupape de limitation de pression entre le robinet d'arrivée d'eau et le tuyau.

Valeurs de raccordement

Puissance de raccordement totale 0.300 kW.

Cordon secteur 3.0 m, avec fiche.

Arrivée d'eau.

Tuyau 2.0 m, raccordement 3/4 "

Pression d'eau de 2.4 à 8.3 Bar.

RY492304

Combiné réfrigérateur-congélateur
Vario

avec zone fraîcheur 0°C

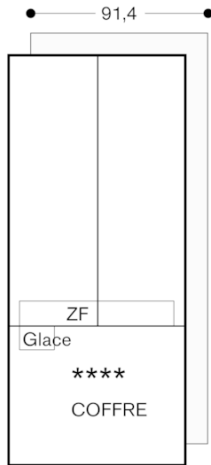
Entièrement intégrable

Largeur de la niche 91.4 cm, hauteur de
la niche 213.4 cm

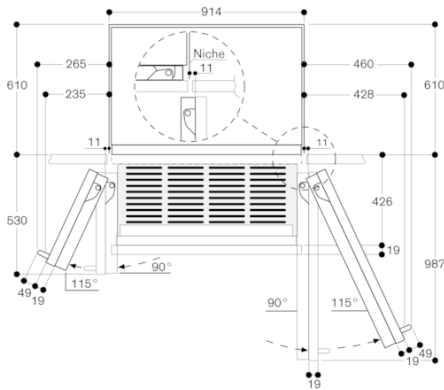
Réfrigérateur double porte et un tiroir
de congélation entièrement extensible.

created on 2021-08-26

Page 2

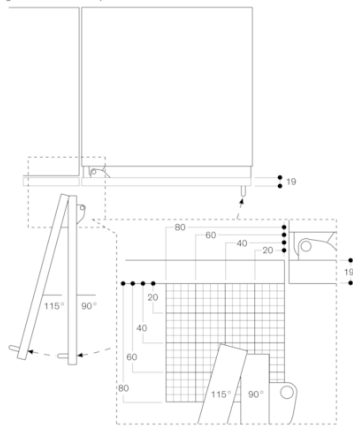


Ecart mural RB 492/RY 492

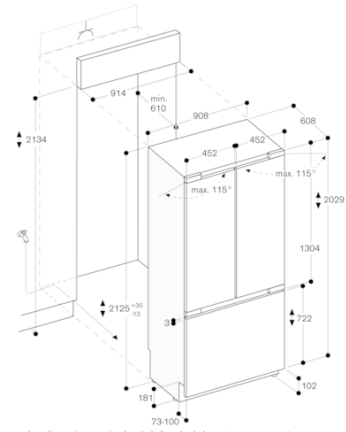


Le schéma suppose une épaisseur de partie frontale de 19 mm
et une hauteur de 49 mm pour la poignée du meuble Gaggenau.

Angle d'ouverture de porte

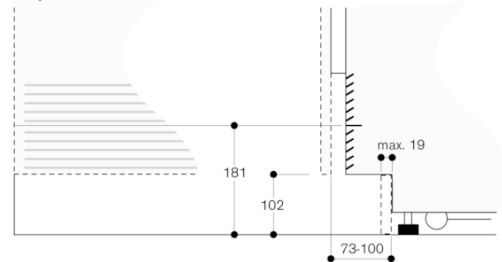


La course de la charnière et les distances en résultant par rapport au meuble
avoisinant et aux poignées du meuble sont indiquées sur le schéma en fonction
de l'épaisseur de la partie frontale. Sur ce schéma, l'épaisseur de la partie
frontale utilisée est de 19 mm.

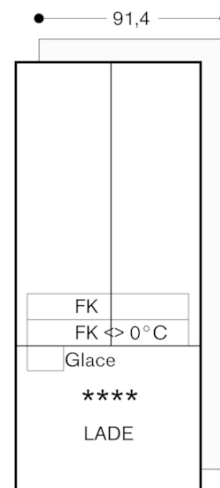


Les dimensions maximales de la façade de la porte comprennent
un entrebaillement de 3 mm.

Détail plinthe



En se référant à la hauteur standard de l'appareil, la hauteur de la plinthe
s'élève à 102 mm. L'épaisseur maximale de la plinthe est de 19 mm.



GAGGENAU