



VG491211

1 x anneau pour WOK

WP400001:  
POELE WOK INOX PR VI 414 & BRUL. WOK  
GAZ

VA420004:  
BARRETTE KIT INSTALLATION FLEUR DE  
PLAN

VA420010:  
BARRETTE JONCTION SERIE 400, TOP,  
COURTE

Table de cuisson domino vario à gaz Série 400  
90 cm, Gaz naturel 20 mbar  
VG491211

- Brûleur multi-couronnes en laiton, robuste et résistant aux hautes températures comme dans les cuisines professionnelles
- Grilles en fonte haute stabilité
- Cinq brûleurs à couronnes multiples de flammes, jusqu'à 18 kW

Contrôle tout électronique pour une régulation précise des 12 niveaux de puissance  
Taille de flamme précise et reproductible  
Allumage rapide automatique, contrôle électronique de la flamme avec réallumage automatique.

Fonction mijotage pour des cuissons à température basse et régulière.

Grille en fonte en trois parties avec surface de pose plane

Bouton de commande en inox massif

Cadre inox ultra résistant de 3 mm soumis à un traitement de précision.

Au choix: encastré en relief (cadre posé sur plan de travail) ou encastré discret à fleur de plan.

Peut être parfaitement combinée avec d'autres appareils de la série 400.

#### Zones de cuisson

1 brûleur Wok multi-couronnes (300 W - 6000 W), pour des casseroles jusqu'à max. Ø 32 cm.

2 brûleurs superpuissants à double couronne de flammes (165 W – 4000 W), pour casseroles jusqu'à max. ø 28 cm.

2 brûleurs normaux à double couronne de flammes (165 W – 2000 W), pour casseroles jusqu'à ø 28 cm.

#### Commande

Boutons de commande avec anneaux lumineux, indication des zones de cuisson et marquage des puissances.

Allumage une main.

Contrôle tout électronique pour une régulation précise des 12 niveaux de puissance et de la fonction mijotage.

Allumage rapide automatique.

#### Équipement

Fonction mijotage.

Grille en fonte en trois parties avec surface de pose plane.

Chapeaux de brûleurs en laiton.

#### Sécurité

Contrôle électronique de la flamme et réallumage automatique en cas d'extinction accidentelle de la flamme.

Affichage de la chaleur résiduelle.

Coupure de sécurité.

#### Instructions de montage

Selon le type d'encastrement et de configuration (en relief ou à fleur de plan, avec ou sans couvercle), faire attention aux dimensions et caractéristiques spécifiques de la découpe et des boutons de commande.

Le positionnement horizontal des boutons peut être aligné avec les brûleurs spécifiques.

Si l'épaisseur de bandeau est supérieure à 23 mm, se référer au schéma "Montage des boutons de commande" (une découpe est nécessaire à l'arrière).

Dans le cas d'une combinaison de plusieurs appareils de la série 400, il convient d'utiliser une baguette de jonction VA 420 entre les appareils. Selon le type d'encastrement, prévoir la baguette de jonction appropriée.

La charge admissible et la stabilité doivent être assurées par des renforts appropriés, en particulier dans le cas de plans de travail minces. Le poids de l'appareil et le poids supplémentaire des récipients chargés sont à prendre en considération.

Instructions supplémentaires dans le cas d'un encastré à fleur de plan:

L'installation est possible dans des plans de travail en pierre, synthétiques ou en bois massif. Faire attention à la résistance thermique et à l'étanchéité notamment au niveau des découpes. Concernant les autres matériaux veuillez consulter le fabricant du plan de travail. La rainure doit être continue et de niveau, pour assurer une installation uniforme des appareils sur le joint. Ne pas utiliser de joints de regarnissage par le dessous.

L'épaisseur du joint peut varier en fonction des tolérances de dimension des combinaisons et de la découpe du plan de travail.

Dans le cas d'un montage de plusieurs appareils dans des découpes individuelles, une largeur de 50 mm entre les différentes découpes doit être prévue.

Des gicleurs spéciaux peuvent être commandés comme pièces détachées.

Prévoir une connexion électrique (l'appareil n'est pas fonctionnel sans raccordement électrique).

Prise d'air par le haut.

Pas de plancher intermédiaire.

La paroi arrière et les profilés de finition murale doivent résister à la chaleur et être en matériau ininflammable.

Il convient de respecter une distance latérale minimale de 300 mm avec les parties de meuble ou les surfaces de pose susceptibles de s'échauffer, ou de prévoir une isolation thermique.

Intégration sur un plan de largeur 90 cm minimum.

Lors de l'installation d'appareils de cuisson gaz dont la puissance totale est supérieure à 11 kW, il faut respecter la réglementation locale concernant la ventilation de la pièce, son volume et l'installation d'une hotte en évacuation extérieure ou en recyclage.

La distance minimale entre la surface de la table de cuisson et un meuble en matériau inflammable monté au-dessus est de 76 cm.

La distance minimale par le haut d'une ventilation est indiquée dans les conseils de planification de chaque produit de ventilation.

La combinaison avec un appareil VL 414, n'est pas recommandée, car une aspiration efficace à partir du brûleur central n'est pas garantie.

L'appareil s'encastré dans le plan de travail par le haut.

Poids de l'appareil: env. 31.

#### Valeurs de raccordement

Puissance de raccordement totale gaz : 18 kW.

Puissance de raccordement électrique totale : 0,015 kW.

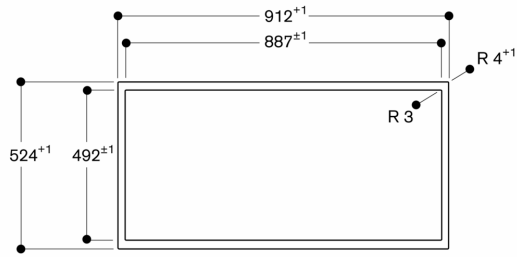
---

VG491211

---

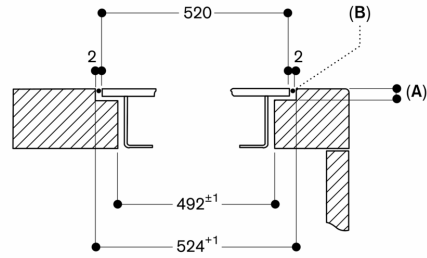
Cordon secteur 1.4 m avec prise.

**Vue de dessus**



Mesures en mm

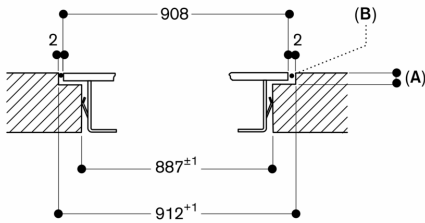
**Coupe transversale**



A : 3,5<sup>0,5</sup>  
6,5<sup>0,5</sup> en combinaison avec les plaques de cuisson à induction  
B : Remplissage avec du silicone

Mesures en mm

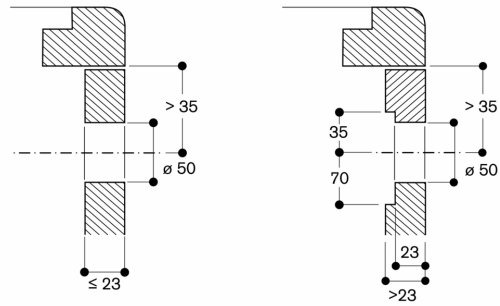
**Coupe longitudinale**



A : 3,5<sup>0,5</sup>  
6,5<sup>0,5</sup> en combinaison avec les plaques de cuisson à induction  
B : Remplissage avec du silicone

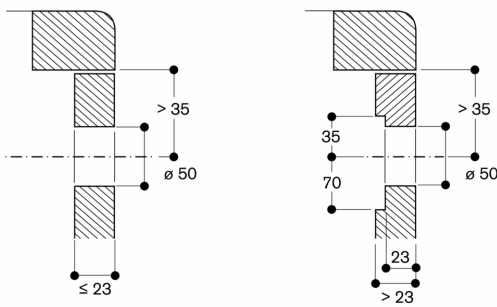
Mesures en mm

**Installation du bouton de commande, encastrement affleurant**

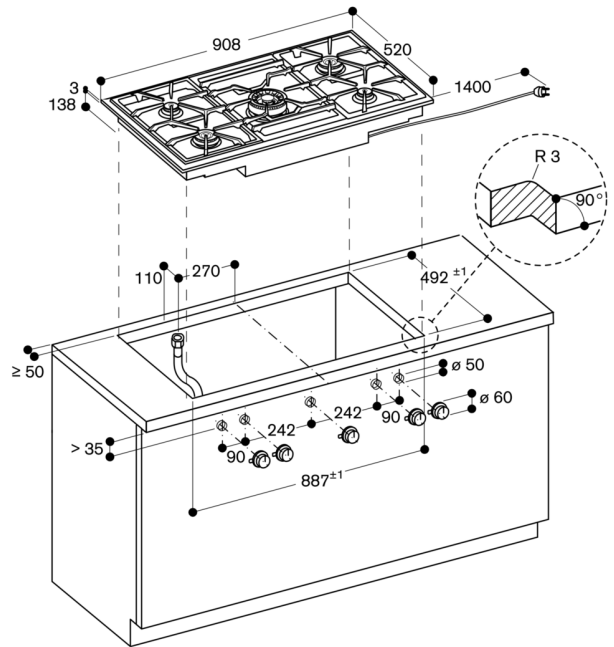


Mesures en mm

**Installation du bouton de commande, montage sur le plan de travail**



Mesures en mm



mesures en mm

