



WS482110

**tiroir chauffant Série 400**  
**76 x 21 cm, Inox sous verre**  
**WS482110**

- Intérieur en inox avec sole en verre
  - Tiroir sans poignée
- Éclairage intérieur  
Système de fermeture amortie  
Intérieur en acier inoxydable hygiénique avec sol en verre  
Quatre niveaux de puissance dans la plage de température de 40 ° C à 80 ° C (surface en verre)  
Conserve la nourriture chaude

**Modes de chauffe**

- Lever la pâte.
- Préchauffer des récipients à boire de petite taille.
- Maintenir au chaud / Cuisson à basse température.
- Préchauffer la vaisselle.

**Commande**

- Commande par bouton rotatif
- Ouverture du tiroir au bas de la face avant.

**Équipement**

- Capacité utile 38 litres.
- Capacité: Vaisselle pour 10 personnes, avec assiettes de ø 24 cm et tasses à bouillon.
- Plus vaisselle supplémentaire suivant la forme.
- Charge max. 25 kg.
- Dimensions de l'enceinte:  
L 606 x H 132 x P 480 mm.
- Chauffage sous fond de verre pour un nettoyage facile.
- Ventilateur pour une répartition uniforme de la chaleur.
- Témoin lumineux, visible dans la face en verre.
- Fond du tiroir en verre sécurit.

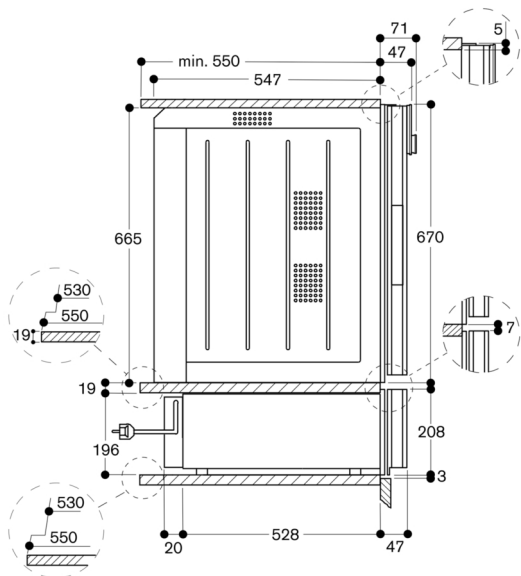
**Instructions de montage**

- La distance entre le corps du meuble et la façade est de 47 mm.
- La tablette intermédiaire entre BO/BS et tiroir chauffant doit avoir une épaisseur de min. 19 mm.
- Construit sur WS BS dans une niche 66,5 cm avec étagère (écart de 7 mm entre WS et BS).
- Le branchement électrique peut être placé derrière l'appareil.

**Valeurs de raccordement**

- Puissance totale: 0.81 kW
- Cordon secteur 1.50 m, enfichable.

Vue latérale WS 482 sous BO 480



Vue de côté WS 482 sous BS 484/485

