



WSP221130

Tiroir chauffant Série 200
60 x 14 cm, Argent Gaggenau
WSP221130

Installation à fleur
Tiroir sans poignée
Système d'ouverture "push-to-open"
Intérieur en acier inoxydable hygiénique avec sol en verre
Quatre niveaux de puissance dans la plage de température de 40 ° C à 80 ° C (surface en verre)
Conserve la nourriture chaude

Modes de chauffe

Lever la pâte.
Préchauffer des récipients à boire de petite taille.
Maintenir au chaud / Cuisson à basse température.
Préchauffer la vaisselle.

Commande

Commande par bouton rotatif

Equipement

Capacité utile 20 litres.
Capacité: Vaisselle pour 6 personnes avec assiettes de ø 24 cm et tasses à bouillon. Plus vaisselle supplémentaire suivant la forme.
Charge max. 25 kg.
Dimensions de l'enceinte:
L468 x H 92 x P 458 mm.
Chauffage sous fond de verre pour un nettoyage facile.
Ventilateur pour une répartition uniforme de la chaleur.
Témoin lumineux, visible dans la face en verre.
Fond du tiroir en verre sécurité.

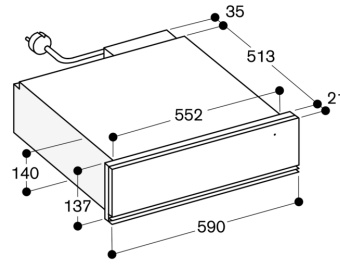
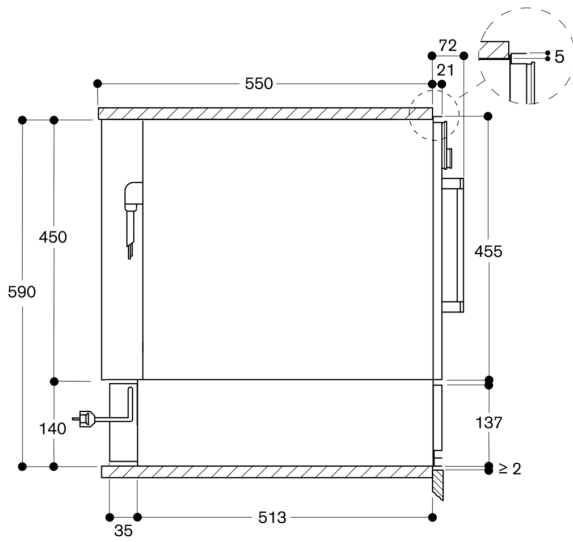
Instructions de montage

Prévoir un espace de 5 mm au minimum entre l'appareil et les parois du meuble
Distance entre le corps du meuble et la vitre avant du four : 21 mm.
Placement du BSP / BMP / CMP directement au-dessus du tiroir chauffant sans plaque intermédiaire dans niche de 59cm.
Le branchement électrique peut être placé derrière l'appareil.

Valeurs de raccordement

Puissance totale: 0.81 kW
Cordon secteur 1.5 m, enfichable.

WSP 221 sous BSP, BMP, CMP



Mesures en mm