



WSP222110

Accessoires en option

Accessoire d'installation

Tiroir chauffant Série 200
60 x 29 cm, Métallisée Gaggenau
WSP222110

Installation à fleur
Tiroir sans poignée
Système d'ouverture "push-to-open"
Intérieur en acier inoxydable hygiénique avec sol en verre
Quatre niveaux de puissance dans la plage de température de 40 ° C à 80 ° C (surface en verre)
Conserve la nourriture chaude

Modes de chauffe

Lever la pâte.
Préchauffer des récipients à boire de petite taille.
Maintenir au chaud / Cuisson à basse température.
Préchauffer la vaisselle.

Commande

Commande par bouton rotatif

Equipement

Capacité utile 52 litres.
Capacité: Vaisselle pour 12 personnes, assiettes ø 24 cm et assiettes profondes.
Plus vaisselle supplémentaire suivant la forme.
Charge max. 25 kg.
Dimensions de l'enceinte:
L468 x H 242 x P 458 mm.
Chauffage sous fond de verre pour un nettoyage facile.
Ventilateur pour une répartition uniforme de la chaleur.
Témoin lumineux, visible dans la face en verre.
Fond du tiroir en verre sécurit.

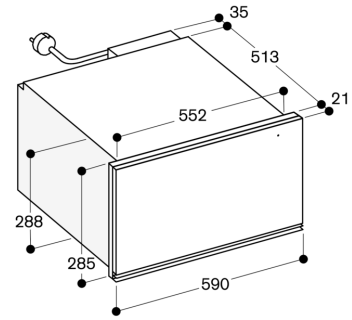
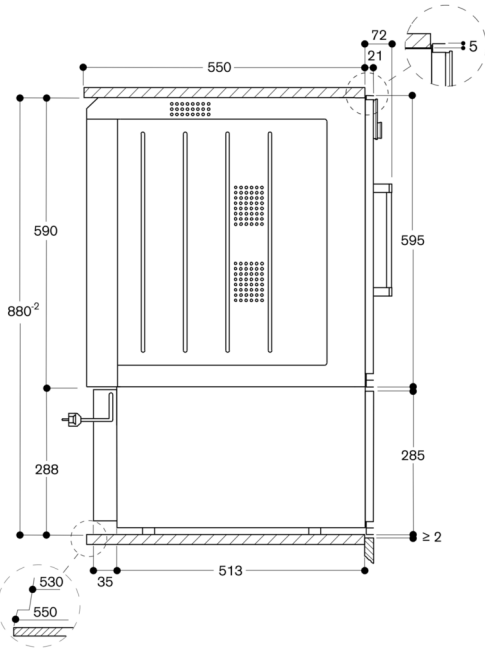
Instructions de montage

Prévoir un espace de 5 mm au minimum entre l'appareil et les parois du meuble
Distance entre le corps du meuble et la vitre avant du four : 21 mm.
Le branchement électrique peut être placé derrière l'appareil.

Valeurs de raccordement

Puissance totale: 0.81 kW
Cordon secteur 1.5 m, enfichable.

WSP 222 sous BOP



Mesures en mm