



AI442100

A

Accessoires en option

AA400510:
CONTACTEUR DE FENETRE AVEC CABLE
SER.400

AA442110:
FILTRE CLEANAIR REMPLAC. POUR AA 442
810

AA442810:
MODULE RECYCLAGE CLEANAIR POUR
AI/AW 442

AD442396:
COLLERETTE FINITION CHEMINEE INOX AI
442

Accessoire d'installation

AD442016:
CHEMINEE INOX EVACUATION 620MM PR AI
442

AD442026:
CHEMINEE INOX EVACUATION 860MM PR AI
442

AD442116:
CHEMINEE INOX RECYCLAGE 620MM PR AI
442

AD442126:
CHEMINEE RECYCLAGE INOX 860MM PR AI
442

Hotte ilot Série 400 100 cm, Inox AI442100

– Se combine parfaitement avec les Vario de cuisson Série 400

– Hotte professionnelle associée à un design classique Gaggenau

Très grande efficacité d'aspiration des vapeurs grâce à une grande surface d'aspiration

Sans moteur, combinable avec les caissons moteur BLDC Gaggenau

Filtres à chicanes inclinés avec un fort taux d'absorption des graisses

Fonction Automatique contrôlée par Sensor, adapte la puissance d'aspiration au volume des vapeurs de cuisson

Eclairage LED bandeau lumineux blanc neutre, avec variateur d'intensité pour un éclairage optimal du plan de cuisson

Evacuation extérieure ou recyclage

Module de recyclage avec filtre CleanAir : une solution de recyclage de l'air silencieuse et très efficace, comparable à une évacuation extérieure, et remplacement moins fréquent du filtre

Performances

Les données de puissance dépendent du moteur séparé associé.

Caractéristiques

2 panneaux de commande

3 vitesses électroniques et 1 position intensive.

Fonction Automatique avec temporisation contrôlée par Sensor.

Témoin de saturation du filtre à graisse.

Filtres à chicanes, lavables au lave-vaisselle.

Eclairage LED bandeau lumineux blanc neutre (3500 K), avec variateur d'intensité en continu.

Puissance des ampoules 4 x W.

Intensité lumineuse: 1390 lx.

Consommations

Les valeurs de consommation correspondent à la configuration avec le moteur AR400143.

Classe d'efficacité énergétique A sur une échelle de A+++ à D.

Consommation énergétique 52.4 kWh/an.

Classe d'efficacité d'aspiration A.

Classe d'efficacité d'éclairage B.

Classe d'efficacité du filtre anti-graisse B.

Niveau sonore min. 44 DB / max. 61 DB position normale.

Conseils d'installation

La cheminée en 2 parties incluant le kit de montage doit obligatoirement être commandée en accessoire d'installation.

Raccordement de l'appareil via un câble réseau.

Distance minimale au-dessus d'une table gaz : 70 cm.

Distance minimale au-dessus d'un appareil de cuisson électrique : 60 cm.

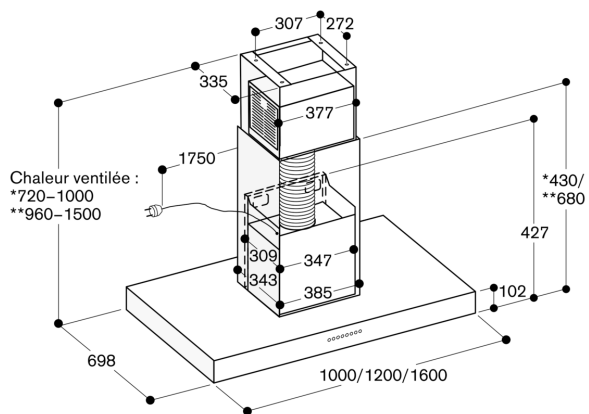
Module de recyclage avec 2 filtres CleanAir, installé dans la cheminée intérieure. Les cheminées pour recyclage sont prévues à cet effet.

En cas d'installation d'une hotte en mode évacuation extérieure reliée au conduit d'évacuation d'une cheminée ou d'un poêle, le circuit électrique de la hotte doit être prévu avec une fonction de sécurité adaptée.

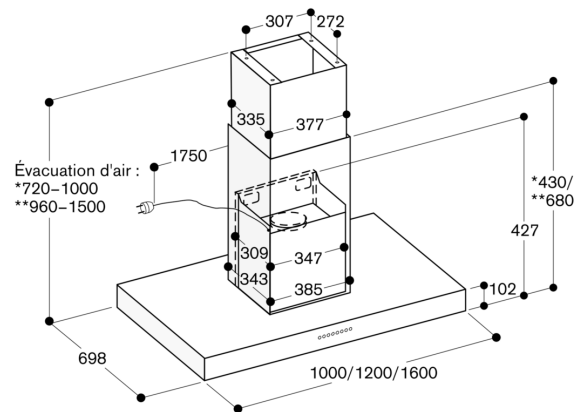
Valeurs de raccordement

Puissance totale: 50 W.

Câble de raccordement 1.8 m, avec prise.



- * Avec la cheminée pour recyclage AD 442 116 adaptée pour des hauteurs de plafond allant de 2,35 m à 2,60 m.
- ** Avec la cheminée pour recyclage AD 442 126 adaptée pour des hauteurs de plafond allant de 2,60 m à 3,10 m ; les chiffres se réfèrent aux mesures entre le sol et le bord inférieur de la cheminée de 1,60 m.



- * Avec la cheminée pour évacuation AD 442 016 adaptée pour des hauteurs de plafond allant de 2,35 m à 2,60 m.
- ** Avec la cheminée pour évacuation AD 442 026 adaptée pour des hauteurs de plafond allant de 2,60 m à 3,10 m ; les chiffres se réfèrent aux mesures entre le sol et le bord inférieur de la cheminée de 1,60 m.