



AW240190
Hotte décorative murale Série 200
Inox avec bandeau de commande en inox
Largeur 90 cm
Evacuation extérieure ou mode recyclage
Livrée de série avec cheminée

Design élégant, intemporel
Très grande efficacité d'aspiration des vapeurs
Moteur silencieux et économe en énergie
Technologie de filtration brevetée avec un haut niveau d'élimination des graisses
Filtres à graisse à aspiration périphérique avec faces en inox, lisses et faciles d'entretien
Fonction Automatique contrôlée par Sensor, adapte la puissance d'aspiration au volume des vapeurs de cuisson
Eclairage LED blanc neutre avec variateur d'intensité réglable pour un éclairage optimal du plan de cuisson
Evacuation extérieure ou recyclage
Module de recyclage avec filtre CleanAir : une solution de recyclage de l'air silencieuse et très efficace, comparable à une évacuation extérieure, et remplacement moins fréquent du filtre.

Performances

Puissance position 3 / intensive :
Puissance d'aspiration mesurée selon la norme EN 61591.
Puissance acoustique mesurée selon EN 60704-3.
Pression acoustique mesurée selon EN 60704-2-13.
Réduction des odeurs en recyclage selon EN 61591.
Puissance en évacuation :
610 / 810 m³/h.
66 / 72 dB (A) re 1 pW.
52 / 58 dB (A) re 20 µPa.
Puissance en recyclage :
450 / 530 m³/h.
70 / 74 dB (A) re 1 pW.
56 / 60 dB (A) re 20 µPa.
Réduction des odeurs de 95%.

Caractéristiques

3 vitesses électroniques et 1 position intensive.
Fonction Automatique avec temporisation contrôlée par Sensor.
Témoin de saturation du filtre à graisse.
Filtres à graisse à aspiration périphérique brevetée, lavables au lave-vaisselle.
Eclairage LED blanc neutre (3600 K), avec variateur d'intensité en continu.
Intensité lumineuse: 731 lx.
Puissance des ampoules 3 x W.
Technologie d'aspiration très efficace, moteur BLDC.
Flux d'air intérieur optimisé pour un guidage de la circulation de l'air efficace.
Système de fixation rapide pour un montage et un alignement facile.
Clapet anti-retour livré de série.

Conseils d'installation

La livraison comprend la cheminée en 2 parties avec les dimensions de 582 mm à 884 mm. Les installations personnalisées peuvent être solutionnées grâce à l'accessoire en option " Rallonge de cheminée AD 200 322" ou bien en raccourcissant le bas de la cheminée télescopique.
Distance minimale au-dessus d'une table gaz : 65 cm (minimum 70 cm si puissance totale du gaz supérieure à 12 kW).
Distance minimale au-dessus d'un appareil de cuisson électrique : 55 cm.

Caractéristiques

Appellation produit/famille
Couleur et matériau de la cheminée
Typologie Chimney
Certificats de conformité CE, Eurasian, G-Mark, Normes australiennes, Ukraine, VDE
Longueur du cordon électrique (cm) 130
Niche d'encastrement (mm)
Hauteur de la cheminée 582-884
Hauteur du produit, sans cheminée 70
Ecart min. par rapp. foyer él. 550
Ecart min. par rapp. foyer gaz 650
Poids net (kg) 22,063
Type de commandes Electronique
Nombre de vitesses
Débit maximum d'aspiration d'air en évacuation 610
Débit de l'aspiration en Recyclage d'air position turbo 530.0
Débit maximum d'aspiration en recyclage d'air
Débit Aspiration d'air en évacuation position turbo 810
Nombre de lampes 3
Niveau sonore (dB(A) re 1 pW) 66
Diamètre du réducteur d'évacuation d'air 120 / 150
Matériau du filtre à graisses Inox résistant au lave-vaisselle
Code EAN 4242006234621

Types de consommation et de connexion

Puissance de raccordement (W) 275
Intensité (A) 10
Tension (V) 220-240
Fréquence (Hz) 60; 50
Type de prise Fiche cont.terre/Gard.fil ter.
Type de montage Wall-mounted
2020-02-19
Page 1

Le module de recyclage de l'air avec filtre CleanAir peut être installé sur la cheminée extérieure ou sur la cheminée télescopique.
Si le conduit d'une hotte en mode d'évacuation extérieure est relié au conduit d'évacuation d'une cheminée ou d'un poêle, le circuit électrique de la hotte doit être prévu avec une fonction de sécurité adaptée.

Consommations

Classe d'efficacité énergétique B sur une échelle de A++ à E.
Consommation énergétique 38.8 kWh/an.
Classe d'efficacité d'aspiration A.
Classe d'efficacité d'éclairage A.
Classe d'efficacité du filtre anti-graisse B.
Niveau sonore min. 44 DB / max. 66 DB position normale.

Valeurs de raccordement

Puissance totale: 275 W.
Câble de raccordement 1,3 m avec prise.

Autres couleurs disponibles

AW240190
Inox avec bandeau de commande en inox
Largeur 90 cm

Accessoires en option

AA200110
1 filtre CleanAir pour une forte réduction des odeurs grâce à la grande surface de filtration. Pour module de recyclage AA 200 812/816 et AA 010 811 / AA 012 811.

AA200812
Module de recyclage avec 1 filtre CleanAir, pour une forte réduction des odeurs grâce à la grande surface de filtration

Installation Accessories

AD200322
Rallonge de cheminée Inox Longueur: 1000 mm
AD200392
Collerette de finition pour cheminée Inox

AW240190

Hotte décorative murale Série 200

Inox avec bandeau de commande en inox

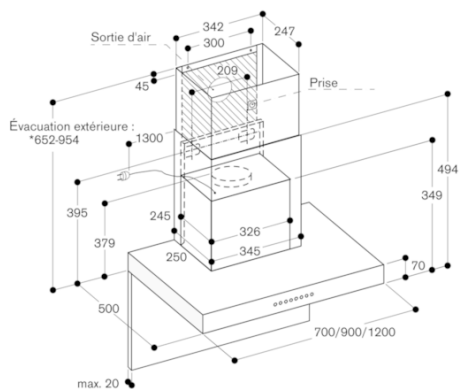
Largeur 90 cm

Évacuation extérieure ou mode recyclage

Livrée de série avec cheminée

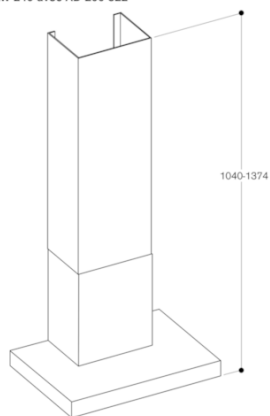
2020-02-19

Page 2



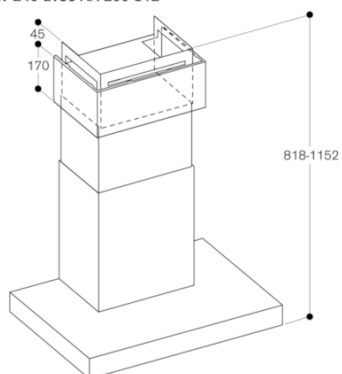
* Convient pour des hauteurs de plafond de 2,25 m à 2,55 m ;
Les indications se rapportent à la distance de 1,60 m entre le sol et le bord inférieur de la hotte.

AW 240 avec AD 200 322



* Adapté pour des hauteurs de plafond allant de 2,64 m à 2,97 m ;
Les chiffres se réfèrent aux mesures entre le sol et le bord inférieur de la cheminée de 1,60 m.

AW 240 avec AA 200 812



* Adapté pour des hauteurs de plafond allant de 2,45 m à 2,75 m ;
Les chiffres se réfèrent aux mesures entre le sol et le bord inférieur de la cheminée de 1,60 m.