



BOP221102



Accessoires intégrés

- 1 x tôle de cuisson émaillée, prête à pyrol.
- 1 x poêle en verre
- 1 x grille rôtissoire

Four Série 200
60 x 60 cm, Charnières de la porte: À gauche,
Anthracite Gaggenau
BOP221102

- Installation à fleur
- Auto-nettoyage pyrolyse
- 9 modes de cuisson, avec fonction pierre à pain et à pizzas

- Installation à fleur.
Auto-nettoyage pyrolyse.
9 modes de cuisson, avec fonction pierre à pain et à pizzas
Ecran TFT sensible
Appareil sans bandeau de commande avec module de commande sur la porte vitrée
Régulation électronique de la température de 50 °C à 300 °C
Volume utile 76 litres

Modes de cuisson

Chaleur tournante.
Chaleur tournante Eco.
Voûte + Sole.
Voûte.
Sole.
Chaleur tournante + Sole.
Gril grande surface + Air ventilé.
Gril grande surface.
Cuisson sur pierre à pain et à pizzas.

Bandeau de commande

Commande par boutons rotatifs et écran TFT sensible.
Affichage texte clair.
Possibilité de mémoriser des recettes personnelles.
Touche info avec conseils d'utilisation.
Porte à ouverture latérale 110°.

Caractéristiques

Prise pour pierre à pain et à pizzas.
Thermostest : Affichage de la température réelle.
Préchauffage rapide.
Fonctions du programmeur: durée de la cuisson, fin de la cuisson, minuterie, chronomètre, minuterie spéciale cuisson longue durée (certifiée Star-K).
Éclairage halogène voûte 60 W.
Supports latéraux émaillés pyrolysables, avec 4 niveaux d'insertion.
Intégration dans réseau domestique pour services digitaux (Home Connect) via un câble LAN (recommandé) ou sans fil via WiFi.
La disponibilité de la fonction Home Connect dépend de la fonctionnalité des services Home Connect dans le pays respectif. Les services Home Connect ne sont pas disponibles dans tous les pays. Plus d'informations sur: www.home-connect.com.

Sécurité

Isolation thermique de la porte, 5 vitres.
Sécurité enfants.
Coupure de sécurité.
Ventilateur favorisant le refroidissement de l'appareil avec protection thermique.

Nettoyage

Auto-nettoyage par pyrolyse.
Email bleu Gaggenau.

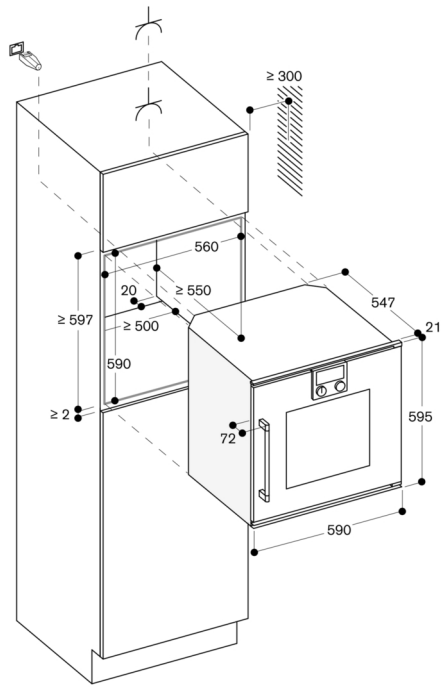
Catalyseur électrique de fumées purifiant l'air rejeté.

Conseils d'installation

Charnières non réversibles.
Distance entre le corps meuble et la vitre avant de l'appareil : 21 mm.
Distance entre le corps du meuble et le bord extérieur de la poignée : 72 mm.
Ecart latéral entre la porte du four et la façade du meuble, min. 5 mm.
Tenir compte du débordement, poignée comprise, pour l'ouverture de tiroirs latéraux.
En cas d'installation dans un angle, tenir compte de l'angle d'ouverture de 110°.
Pour une installation sous-plan, sous la table de cuisson : respecter une distance mini. de 15 mm entre le dessous de la table de cuisson et le dessus du four.
Respecter les préconisations d'installation des tables de cuisson (notamment les instructions de ventilation, de raccordement gaz/électrique).
Pour une profondeur d'encastrement de 550 mm, positionner le câble de raccordement dans l'angle de l'appareil.
La prise doit être prévue en dehors de la niche.
La connexion LAN se situe à l'arrière de l'appareil en haut à droite.

Valeurs de raccordement

Classe d'efficacité énergétique A sur une échelle de A+++ à D.
Puissance totale 3.7 kW.
Prévoir un câble de raccordement.
Prévoir un câble LAN.
Consommation Standby/Display allumé 0.7 W.
Consommation Standby/Display éteint 0.5 W.
Consommation Standby/Internet 1.4 W.
Durée auto-Standby/Display allumé 20 min.
Durée auto-Standby/Display éteint 20 min.
Durée auto-Standby/Internet 20 min.



mesures en mm