



**CX492100**  
**Table de cuisson induction Full Zone**  
**Série 400**  
**Sans cadre**  
**Largeur 90 cm**

Une seule grande surface de cuisson  
Emplacement libre des casseroles  
Toutes les tailles et formes de casseroles peuvent être utilisées  
Ecran TFT offre une gestion intuitive de toutes les fonctions  
Fonction Sensor de cuisson pour le contrôle de la température dans les casseroles  
Fonction Cuisson Professionnelle  
Puissance max. restituée pour gros récipients jusqu'à 5.5 kW  
Sans cadre pour encastrement à fleur de plan

#### Zones de cuisson

Une seule grande surface de cuisson de 3200 cm<sup>2</sup>.  
Jusqu'à 6 récipients peuvent être utilisés simultanément sur la table de cuisson.

#### Bandeau de commande

Ecran TFT couleur pour une gestion intuitive des fonctions avec affichage des opérations.  
Contrôle électronique avec 17 de cuisson.

#### Caractéristiques

Fonction Sensor de cuisson.  
Fonction Cuisson Professionnelle.  
Fonction Cuisson Dynamique.  
Fonction Teppan Yaki.  
Fonction Booster pour casseroles.  
Fonction Booster pour poêles.  
Fonction Maintien au chaud.  
Détection individuelle des récipients.  
Minuterie coupe-circuit pour chaque récipient.  
Chronomètre.  
Minuterie indépendante.  
Touche info avec conseils d'utilisation.  
Régulateur d'énergie.  
Contrôle de la ventilation basée sur le réglage de la table de cuisson (avec la hotte compatible).  
Module WIFI intégré pour les services mode Digital (Home Connect).  
La disponibilité de la fonction Home Connect dépend de la fonctionnalité des services Home Connect dans le pays respectif. Les services Home Connect ne sont pas disponibles dans tous les pays. Plus d'informations sur: [www.home-connect.com](http://www.home-connect.com).

#### Sécurité

Interrupteur principal.  
Indicateur de chaleur résiduelle.  
Sécurité enfants.  
Coupure de sécurité.  
Fonction Pause.

#### Conseils d'installation

Uniquement adapté aux ustensiles de cuisine à fond magnétique.  
Le Wok WP 400 001 ne peut pas être utilisé avec cet appareil.  
L'installation est possible dans des plans de travail en pierre, synthétiques ou en bois massif. Faire attention à la résistance thermique et à l'étanchéité notamment au niveau des découpes.  
Concernant les autres matériaux veuillez consulter le fabricant du plan de travail.

#### Caractéristiques

**Appellation produit/famille**  
Foyer en vitrocéramique  
**Type de construction**  
Encastrable  
**Source d'énergie**  
Électricité  
**Nombre de foyers pouvant être utilisés simultanément**  
6  
**Système de commandes**  
**Niche d'encastrement**  
**Largeur appareil**  
908  
**Dimensions appareil H x L x P**  
76 x 908 x 520  
**Dimensions du produit emballé**  
152 x 1081 x 636  
**Poids net**  
31,023  
**Poids brut**  
33,2  
**Témoin de chaleur résiduelle**  
Indépendant  
**Emplacement du bandeau de commande**  
Devant de la table  
**Types de commande externe**  
**Matériau de base de la surface**  
**Couleur de la surface**  
Anthracite  
**Couleur du cadre**  
**Certificats de conformité**  
AENOR, CE  
**Longueur du cordon électrique**  
150  
**Code EAN**  
4242006269838  
**Puissance maximum de raccordement**  
7400  
**Puissance maxi gaz**  
**Intensité**  
**Tension**  
220-240  
**Fréquence**  
50; 60

#### Types de consommation et de connexion

2021-09-24  
Page 1

La charge admissible et la stabilité doivent être assurées par des renforts appropriés, en particulier dans le cas de plans de travail minces. Le poids de l'appareil et le poids supplémentaire des récipients chargés sont à prendre en considération.

La rainure doit être continue et de niveau, pour assurer une installation uniforme des appareils sur le joint. Ne pas utiliser de joints de regarnissage par le dessous.

L'appareil doit être fixé par en-dessous. L'épaisseur du joint peut varier en fonction des tolérances de la vitrocéramique et de la découpe du plan de travail.

Poids de l'appareil : env. 31.

#### Valeurs de raccordement

Puissance de raccordement totale 7.4 kW.  
Câble de raccordement 1.5 m sans prise.  
Consommation Standby/Display éteint 0.5 W.  
Consommation Standby/Internet 2.0 W.  
Pour désactiver la fonction WIFI, se référer à la notice d'utilisation.

#### Autres couleurs disponibles

**CX492100**  
**Sans cadre**  
**Largeur 90 cm**

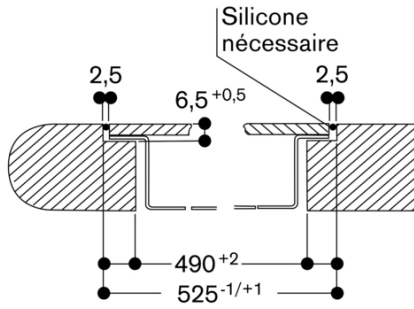
#### Accessoires intégrés

1 x sonde de température sans corde.

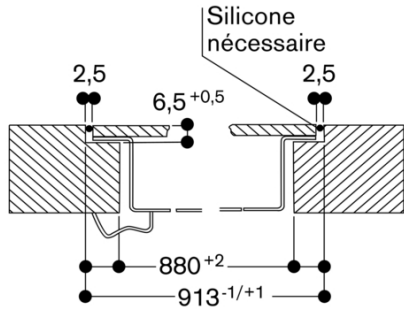
#### Accessoires en option

**CA060300**  
Sensor de cuisson pour réglage de la température dans les casseroles  
**GN232110**  
Teppan Yaki composé de plusieurs couches de métal  
**GN232230**  
Teppan Yaki composé de plusieurs couches de métal

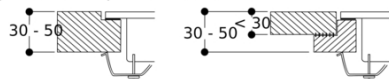
Coupe transversale



Coupe longitudinale

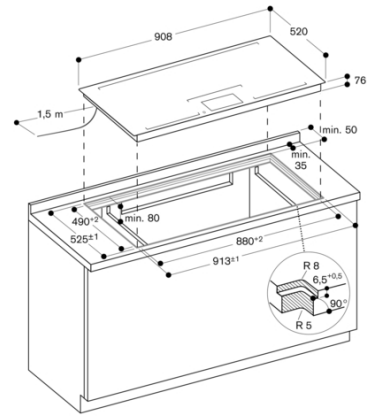


Épaisseur du plan de travail



Plan de travail solide

Plan de travail fin avec sous-structure renforcée



Vue de dessus

