



RC282305

A+++

#### Accessoires intégrés

3 x casier à oeufs  
1 x clayette à vin et champagne

#### Accessoires en option

RA260000:  
KIT CHARNIERE PR HABILLAGE MAX27KG  
178CM

RA430100:  
BOITE DE STOCKAGE AVEC COUVERCLE,  
ANTHR.

#### Accessoire d'installation

### Réfrigérateur Série 200 177.5 x 56 cm, soft close flat hinge RC282305

3 zones climatiques dont 3 tiroirs fraîcheur proche de 0°C  
Tablettes en verre de sécurité, réglables en hauteur  
Compartiments profilé aluminium dans la contre-porte  
Combinaison possible en configuration Side-by-Side avec le congélateur RF 282  
Système Softclose : fermeture douce et silencieuse de la porte  
Volume net total 289 litres  
Classe d'efficacité énergétique A+++

#### Bandeau de commande

Contrôle électronique de la température avec affichage digital.  
Touches sensibles.

#### Caractéristiques techniques

Dégivrage automatique par évaporation.  
Système de fermeture Softclose de la porte à partir d'un angle d'ouverture de 20°.  
Alarme en cas de porte ouverte ou de dysfonctionnement.  
Module WIFI intégré pour les services mode Digital (Home Connect).  
La disponibilité de la fonction Home Connect dépend de la fonctionnalité des services Home Connect dans le pays respectif. Les services Home Connect ne sont pas disponibles dans tous les pays. Plus d'informations sur: [www.home-connect.com](http://www.home-connect.com).

#### Réfrigérateur

Super Réfrigération.  
Température réglable de +3°C à +8°C.  
6 tablettes en verre de sécurité, réglables en hauteur, dont 1 entièrement extractible.  
1 tablette.  
Support crochet en acier pour 4 bouteilles de vin ou champagne, entièrement rétractable.  
1 large balconnet profilé aluminium pour bouteilles dans la contre-porte, avec un fixateur de bouteilles réglable.  
4 balconnets profilés aluminium dans la contre-porte.  
Eclairage intérieur lumineux, éléments d'éclairage anti-éblouissement intégrés latéralement.  
Volume net 206 litres.

#### Zone fraîcheur proche de 0°C

1 tiroir fraîcheur proche de 0° éclairé, entièrement extractible.  
Réglage manuel de l'humidité.  
Idéal pour fruits et légumes.  
2 tiroirs fraîcheur proche de 0° éclairés, entièrement extractibles.  
Idéal pour viande, poisson et volaille.  
Volume net 83 litres.

#### Consommations

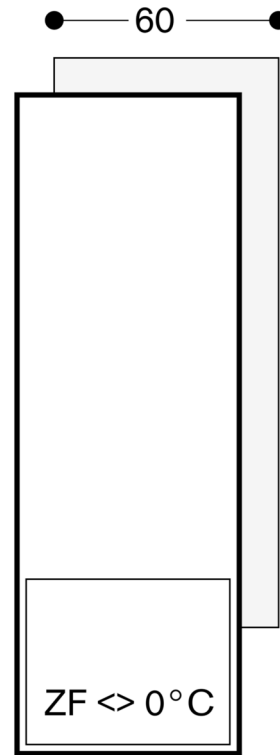
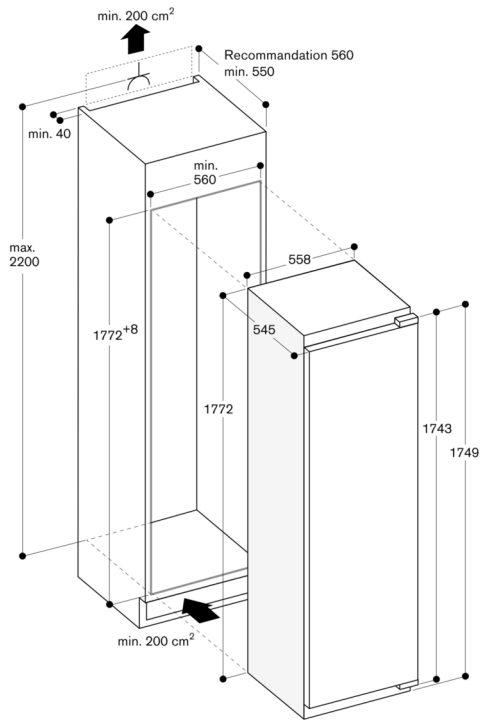
Classe d'efficacité énergétique A+++ sur une échelle de A+++ à D.  
Consommation d'énergie 88 kWh/an.  
Niveau sonore 36 DB (re 1 pW).

#### Conseils d'installation

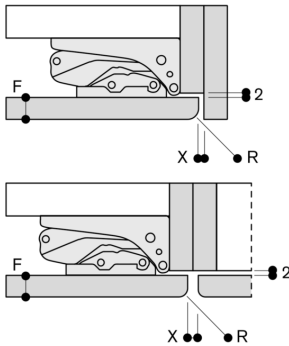
Charnière pantographe.  
Charnières à droite, réversibles.  
Angle d'ouverture de porte 115°, peut être bloqué à 90°.  
Poids maxi. de l'habillage de la porte 22 kg.

#### Valeurs de raccordement

Puissance totale absorbée : 0.090 kW.  
Câble de raccordement 2.3 m avec prise.



Recommandation de dimension d'espace libre pour charnière plat



| F     | R   | X   |
|-------|-----|-----|
| 16-19 | 0-3 | 2,5 |
|       | 2-3 | 2,5 |
| 20    | 0-1 | 3   |
|       | 2-3 | 2,5 |
| 21    | 0-1 | 3   |
|       | 2-3 | 2,5 |
| 22    | 0   | 4   |
|       | 1   | 3,5 |
|       | 2-3 | 3   |

F = épaisseur de la façade du meuble  
 R = rayon  
 X = dimension d'espace libre

Afin d'assurer une ouverture de la porte de l'appareil sans collision et d'éviter ainsi d'endommager les façades des meubles, les dimensions d'espace libre recommandées dans le tableau doivent être respectées.

Mesures en mm