



Autres couleurs disponibles

RF413301
Tout intégrable
Largeur de la niche 45.7 cm, Hauteur de la niche 213.4 cm

Required installation accessories

RA460011
Feuille thermique pour montage de 2 appareils "côte à côte", poignée contre charnière ou charnière contre charnière. N'est pas nécessaire si l'espace entre les 2 appareils est supérieur à 160 mm.

Installation Accessories

RA422110
Porte inox avec poignée
RA425110
Poignée longue, inox
RA460020
Baguette de connexion verticale pour 2 panneaux d'habillage (pour une symétrie visuelle parfaite).
RA460040
Protège-doigts pour habillages de porte extra-longs
RA462111
Grille de ventilation inox

RF413301

Congélateur Vario Série 400

Tout intégrable

Largeur de la niche 45.7 cm, Hauteur de la niche 213.4 cm

Charnières à gauche

Intérieur inox
Concept d'éclairage luxueux
Fabrique de glace intégrée avec raccordement direct à l'eau
Distributeur de glaçons, glace pilée et d'eau fraîche éclairé
Compartiments dans la contre-porte en aluminium massif
Volume net total 198 litres
Classe d'efficacité énergétique A+

Bandeau de commande

Contrôle électronique de la température avec affichage digital.

Caractéristiques techniques

Répartition dynamique du froid.
Dégivrage automatique par évaporation.
Mode Repos, certifié Star-K.
Alarme en cas de porte ouverte ou de dysfonctionnement.

Congélateur

Système No-Frost avec Super Congélation.
Température réglable de -16°C à -24°C.
Compartiment congélateur 4 étoiles.
Capacité de congélation 9 kg en 24 h.
Autonomie de 9 h en cas de coupure de courant.
4 tablettes en métal massif, dont 2 réglables en hauteur.
2 tiroirs coulissants sortie totale avec façade transparente, dont 1 grand tiroir.
Éclairage intérieur luxueux avec éléments d'éclairage latéraux.
1 compartiment de contre-porte de grande profondeur.
1 compartiment dans la contre-porte avec clapet transparent.

Distributeur de glace et d'eau fraîche.

Eclairé.
Intégré, avec raccordement fixe à l'eau.
Arrêt séparé de la fabrique de glace.
Production de glaçons, environ 1.9 kg/24 h.
Glaçons et glace pilée.
Bac à glaçons amovible pour une réserve d'environ 3 kg.
Réserve d'eau fraîche: 1.5 litre.

Consommations

Consommation d'énergie 299 kWh/an.
Niveau sonore 41 DB (re 1 pW).

Conseils d'installation

Charnière pantographe.
Angle d'ouverture de porte 115°, peut être bloqué à 90°.
Poids maximum de l'habillage de porte : 63kg
Vanne d'arrêt du raccordement à l'eau doit être placée à côté de l'appareil et rester accessible.
Si la pression de l'eau est supérieure à 0,8 MPa (8 bar), installer une soupape de limitation de pression entre le robinet d'arrivée d'eau et le tuyau.

Valeurs de raccordement

Puissance de raccordement totale 0,55 kW.
Câble de raccordement 3,0 m avec prise.
Raccordement à l'eau.
Tuyau d'arrivée d'eau 3,0 m avec connexion 3/4".
Pression d'eau de 2 à 8 Bar.

Caractéristiques

Thermomètre dans le congélateur

Digital

Eclairage

Oui

Catégorie de produit

Congélateur vertical

Type de construction

Encastrable

Porte habillable

impossible

Froid ventilé

Réfrigérateur et congélateur

Hauteur appareil (mm)

2125

Largeur de l'appareil

451

Profondeur appareil (mm)

608

Niche d'encastrement (mm)

2134.0 x 457.0 x 610

Dimensions du produit emballé (mm)

2260 x 750 x 550

Poids net (kg)

139,788

Poids brut (kg)

153,0

Puissance de raccordement (W)

550

Intensité (A)

10

Fréquence (Hz)

50

Certificats de conformité

CE, VDE

Longueur du cordon électrique (cm)

300

Classe énergétique

Consommation énergétique (kWh)

Consommation dénergie annuelle (kWh)

Pouvoir de congélation (kg)

Charnière de la porte

Gauche et droite

Autonomie en cas de coupure de courant (h)

9

Couleur / matériau du corps

Processus de dégivrage

Signal d'alarme / dysfonctionnement

Sans signal d'avertissement

Porte verrouillable

non

Nombre de tiroirs/paniers

2

Nombre de compartiments de congélation à volet

0

Code EAN

4242006219819

Types de consommation et de connexion

Marque

Gaggenau

Référence Commerciale

RF413301

Catégorie de produit

Congélateur vertical

Classe énergétique (2010/30/CE)

A+

Consommation énergétique annuelle (kWh/annum) - NOUVEAU (2010/30/CE)

299,00

Capacité nette du congélateur (l) - nouveau (2010/30/EC)

198

Froid ventilé

Réfrigérateur et congélateur

Autonomie (h)

9

Pouvoir de congélation (kg/24h) - nouveau (2010/30/EC)

9

Classe climatique

SN-T

Niveau sonore (dB(A) re 1 pW)

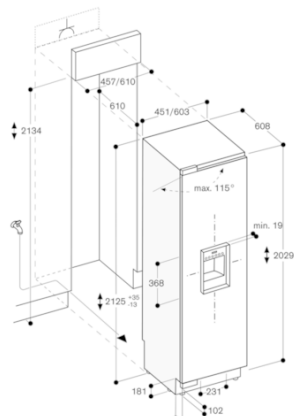
41

Type d'installation

N/A

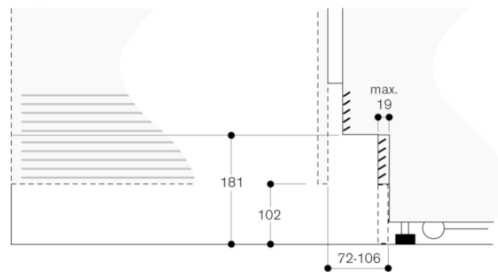
GAGGENAU

RF413301
 Congélateur Vario Série 400
 Tout intégrable
 Largeur de la niche 45.7 cm, Hauteur de la niche 213.4 cm
 Charnières à gauche
 2019-05-15
 Page 2



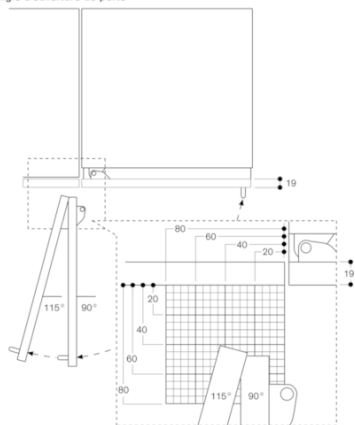
Les dimensions maximales du panneau d'habillage sont prévues pour une fente de 3 mm.

Détail plinthe



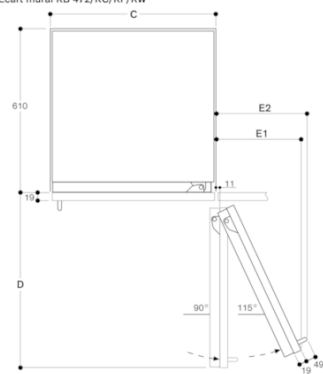
Par rapport à la hauteur standard de l'appareil, la hauteur de la plinthe est de 102 mm. Épaisseur maximale de la plinthe 19 mm.

Angle d'ouverture de porte



La course de la charnière et les distances en résultant par rapport au meuble avoisinant et aux poignées du meuble sont indiquées sur le schéma en fonction de l'épaisseur de la partie frontale. Sur ce schéma, l'épaisseur de la partie frontale utilisée est de 19 mm.

Ecart mural RB 472/RC/RF/RW



Largeur de la niche	C	D	E1	E2
457 mm	525 mm	235 mm	265 mm	
610 mm	677 mm	299 mm	330 mm	
762 mm	830 mm	363 mm	395 mm	

Le schéma suppose une épaisseur de partie frontale de 19 mm et une hauteur de 49 mm pour la poignée du meuble Gaggenau.