



RW282262



RA050220:  
FILTRE CHARBON ACTIF POUR RW404 /  
RW402

RA221311:  
CADRE PORTE INOX + POIGNEE POUR  
RW282

RA425110:  
POIGNEE LONGUE INOX 1131 MM

Cave à vin encastrable Série 200  
177.2 x 56 cm

RW282262

- Taux d'humidité réglable
- 2 zones de climatisation avec contrôle séparé
- Clayettes coulissantes en bois de hêtre et en aluminium
- Température constante avec réglage précis de +5°C à +20°C

- 2 zones de climatisation avec contrôle séparé  
Température constante avec réglage précis de +5°C à +20°C

Taux d'humidité réglable

Clayettes coulissantes en bois de hêtre et en aluminium

Eclairage de présentation modulable

Conditions de stockage à très faibles vibrations

Combinaison possible en configuration

Side-by-Side avec les congélateurs RF 287 ou RF 282

Capacité 80 bouteilles

#### Bandeau de commande

Contrôle électronique de la température avec affichage digital.

Touches sensibles.

Eclairage de présentation dans chaque zone climatique, réglable en continu.

Eclairage intérieur LED (3000 K), avec fonctionnement automatique lors de l'ouverture et de la fermeture de porte.

#### Caractéristiques techniques

Répartition dynamique du froid.

Dégivrage automatique avec évaporation de l'eau.

Système de fermeture Softclose de la porte intégré dans la charnière.

1 filtre à charbon actif pour les 2 zones climatiques.

Protection anti-UV.

Alarme en cas de porte ouverte ou de dysfonctionnement.

Sécurité enfants.

#### Caractéristiques

Capacité 80 bouteilles (bouteilles standard de 0,75 L).

10 clayettes pour bouteilles, dont 8 coulissantes.

Possibilité de placer des bouteilles magnum.

Eclairage LED.

Volume total 254 litres.

#### Consommations

Classe d'efficacité énergétique G sur une échelle de A à G.

Consommation énergétique 176 kWh/an.

Niveau sonore 32 DB (A) re 1 pW.

#### Conseils d'installation

Charnière pantographe.

Charnières à droite, réversibles.

Pieds réglables en hauteur.

Angle d'ouverture de porte 115°, peut être bloqué à 90°.

Poids maxi. de l'habillage de porte 20 kg.

Epaisseur du panneau d'habillage: min. 16 mm / max. 22 mm.

La prise doit être prévue en dehors de la niche.

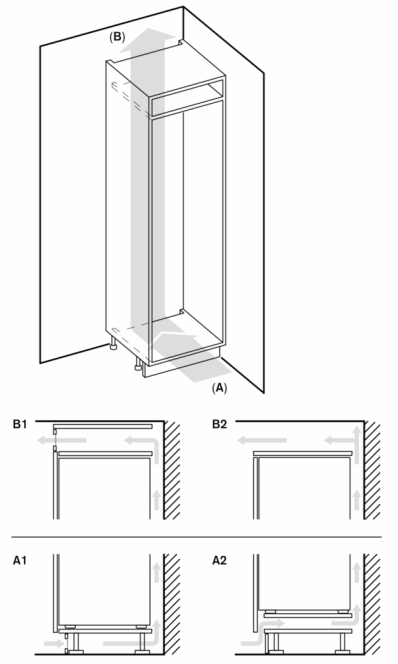
Pour une installation en Side-by-Side, chaque appareil doit être installé dans sa propre niche.

La cave à vin peut uniquement être combinée avec une seconde cave à vins ou un congélateur (RF 287 ou RF 282). Lors de la combinaison de la cave à vins avec d'autres appareils de froid (RC, RT, RF), il faut respecter une distance minimale de 150 mm entre les appareils pour éviter toute condensation.

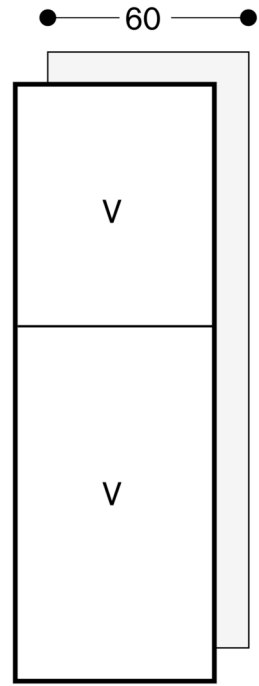
Pas de transport/utilisation au delà de 1500 m d'altitude.

#### Valeurs de raccordement

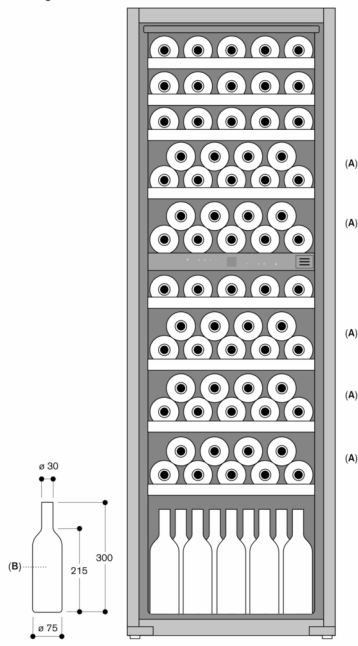
Câble de raccordement 2.8 m avec prise.



A: Entrée d'air  $\geq 200 \text{ cm}^2$  ; options d'apport d'air supplémentaire A1 ou A2  
 B: Sortie d'air  $\geq 200 \text{ cm}^2$ ; options de ventilation B1 ou B2



Stockage des bouteilles



A: Zone adaptée au stockage de bouteilles magnum dans une configuration de plateau standard  
 B: 0,75 litres  
 Mesures en mm

