



#### VG295120F

Table de cuisson gaz Série 200

Bandeau de commande noir

Largeur 90 cm

Gaz butane / propane 28-37 mbar

Brûleur Wok, 5,8 kW

Bandeau de commande intégré pour une manipulation confortable et sécurisée  
Régulation mécanique de la puissance avec réglage précis et reproductible de la taille de la flamme sur 9 niveaux de puissance  
Brûleur multi-couronnes en laiton, robuste et résistant aux hautes températures comme dans les cuisines professionnelles  
Grilles en fonte haute stabilité  
Jusqu'à 17,8 kW pour 5 brûleurs

#### Zones de cuisson

1 brûleur Wok multi-couronnes (300 W - 5800 W), pour des casseroles jusqu'à  $\varnothing$  32 cm.

2 brûleurs très puissants à double couronne de flammes (170 W - 4000 W), pour casseroles jusqu'à  $\varnothing$  28 cm.

2 brûleurs à double couronne de flammes (170 W - 2000 W), pour casseroles jusqu'à  $\varnothing$  24 cm.

#### Bandeau de commande

Boutons de commande avec anneau lumineux.  
Bandeau de commande intégré.  
Allumage une main.  
Allumage électronique.

#### Caractéristiques

3 grilles en fonte haute stabilité.  
Brûleurs en laiton.

#### Sécurité

Sécurité thermocouple.  
Indicateur de chaleur résiduelle.  
Témoin lumineux de mise sous tension.

#### Conseils d'installation

Injecteurs spéciaux pour gaz naturel 20 mbar peuvent être commandés au service des pièces détachées.  
Pas de plancher intermédiaire nécessaire.  
L'appareil s'intègre dans le plan de travail par le dessus.  
La paroi arrière et les profilés de finition murale doivent résister à la chaleur et être en matériau ininflammable.  
Intégration dans un meuble de largeur minimale 90 cm.  
Distance latérale minimale de 300 mm avec les meubles latéraux pour protection contre chauffe, ou prévoir isolation supplémentaire.  
Lors de l'installation d'appareils de cuisson gaz dont la puissance totale est supérieure à 11 kW, il faut respecter la réglementation locale concernant la ventilation de la pièce, son volume et l'installation d'une hotte en évacuation extérieure ou en recyclage. La distance minimale entre la table de cuisson gaz de plus de 11 kW et la hotte doit être de 70 cm.  
Poids de l'appareil : env. 29 kg.

#### Valeurs de raccordement

Puissance de raccordement totale gaz 17,8 kW  
Puissance de raccordement électrique totale 10,0 W.

#### Caractéristiques

Appellation produit/famille

Table à interrup. foyers gaz

Pose-libre / Intégré

Encastrable

Source d'énergie

Gaz

Nombre de foyers pouvant être utilisés simultanément

5

Niche d'encastrement

106 x 885 x 492

Largeur appareil

914

Dimensions appareil H x L x P

106 x 914 x 510

Dimensions du produit emballé

290 x 700 x 1010

Poids net

29,483

Poids brut

31,8

Témoin de chaleur résiduelle

Indépendant

Emplacement du bandeau de commande

Devant de la table

Matériau de base de la surface

Acier inoxydable brossé

Couleur de la surface

Acier inox

Couleur du cadre

Acier inox

Certificats de conformité

VDE

Longueur du cordon électrique

150

Code EAN

4242006280420

Puissance maximum de raccordement

10

Puissance maxi gaz

17800

Intensité

10

Tension

220-240

Fréquence

60; 50

Types de consommation et de connexion

2021-12-07

Page 1

#### Autres couleurs disponibles

VG295120F

Bandeau de commande noir

Largeur 90 cm

#### Accessoires intégrés

1 x anneau pour WOK.

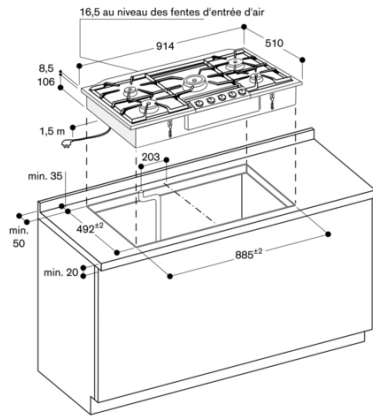
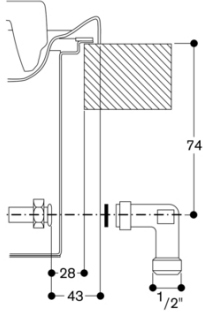
#### Accessoires en option

WP400001

Poêle Wok en inox multi-couches

VG295120F  
Table de cuisson gaz Série 200  
Bandeau de commande noir  
Largeur 90 cm  
Gaz butane / propane 28-37 mbar  
Brûleur Wok, 5.8 kW  
2021-12-07  
Page 2

Raccordement gaz



Distance minimale entre la découpe de l'appareil et la paroi latérale 300 mm.