



VG425111F

VA420004:
BARRETTE KIT INSTALLATION FLEUR DE
PLAN

VA420010:
BARRETTE JONCTION SERIE 400, TOP,
COURTE

VA440010:
COUVERCLE INOX POUR VARIO SERIE 400

Vario Domino gaz Série 400
38 cm, Gaz butane / propane 28-37 mbar
VG425111F

Brûleur multi-couronnes jusqu'à 4 kW
Régulation tout électronique de la puissance en 12 positions de cuisson
Taille de flamme précise et reproductible
Allumage automatique et rapide, contrôle électronique de la flamme avec ré-allumage automatique en cas d'extinction accidentelle de la flamme
Fonction mijotage pour des cuissons à température basse et régulière
Bouton de commande en inox massif
Cadre en inox massif d'une épaisseur de 3 mm travaillé avec une grande précision
Peut être installé sur le plan de travail avec cadre apparent ou à fleur de plan
Se combine parfaitement avec les Vario de la Série 400

Zones de cuisson

1 brûleur puissant avec double couronne de flammes (165 W - 4000 W), pour des casseroles jusqu'à maxi. Ø 28 cm.

1 brûleur double couronne de flammes (165 W - 2000 W), pour des casseroles jusqu'à maxi. Ø 24 cm.

Bandeau de commande

Boutons de commande avec anneau lumineux, indication des zones de cuisson et marquage des puissances.

Allumage une main.

Contrôle tout électronique pour une régulation précise des 12 niveaux de puissance et de la fonction mijotage.

Allumage rapide automatique.

Caractéristiques

Fonction mijotage.

Grille en fonte haute stabilité.

Brûleurs en laiton.

Sécurité

Contrôle électronique de la flamme et ré-allumage automatique en cas d'extinction accidentelle de la flamme.

Indicateur de chaleur résiduelle.

Coupure de sécurité.

Conseils d'installation

Selon le type d'installation (sur le plan avec cadre apparent ou à fleur de plan), respecter les spécificités des découpes.

Si l'épaisseur du panneau de façade est supérieure à 23 mm, se référer au schéma "Montage des boutons de commande" (il faut éviter à l'arrière du panneau).

Lors d'une combinaison de plusieurs Vario Série 400, une barrette de jonction VA 420 doit être insérée entre chaque appareil. Prévoir la barrette de jonction adéquate selon le type d'installation.

La charge admissible et la stabilité doivent être assurées par des renforts appropriés, en particulier dans le cas de plans de travail minces. Le poids de l'appareil et le poids supplémentaire des récipients chargés sont à prendre en considération.

Informations complémentaires pour une installation à fleur de plan de travail :

L'installation est possible dans des plans de travail en pierre, synthétiques ou en bois massif. Faire attention à la résistance thermique et à l'étanchéité notamment au niveau des découpes. Concernant les autres matériaux veuillez consulter le fabricant du plan de travail.

La rainure doit être continue et de niveau, pour assurer une installation uniforme des appareils sur le joint. Ne pas utiliser de joints de regarnissage par le dessous.

La largeur de la jonction dépend de la tolérance entre les appareils et la découpe du plan de travail.

Dans le cas d'installation de plusieurs Vario dans des découpes individuelles, laisser un espace minimum de 50 mm entre les découpes. Des injecteurs spéciaux peuvent être commandés comme pièces de rechange.

Prévoir une connexion électrique (l'appareil n'est pas fonctionnel sans raccordement électrique).

Prise d'air par le haut.

Pas de plancher intermédiaire nécessaire.

La paroi arrière et les profilés de finition murale doivent résister à la chaleur et être en matériau ininflammable.

Distance minimale de 150 mm avec le mur ou les meubles adjacents, ou prévoir une isolation thermique supplémentaire.

En cas d'installation à côté de l'aérateur de plan VL 414, il faut installer le déflecteur de guidage de l'air AA 414 pour garantir les performances maximales de la table de cuisson.

Lors de l'installation d'appareils de cuisson gaz dont la puissance totale est supérieure à 11 kW, il faut respecter la réglementation locale concernant la ventilation de la pièce, son volume et l'installation d'une hotte en évacuation extérieure ou en recyclage.

La distance minimale entre la table de cuisson et un meuble en matériau inflammable situé au-dessus est de 70 cm.

La distance minimale par rapport à un appareil d'aspiration placé au-dessus de la table de cuisson est indiquée dans les conseils d'installation de chaque appareil d'aspiration.

L'appareil s'intègre dans le plan de travail par le dessus.

Poids de l'appareil : env. 14 kg.

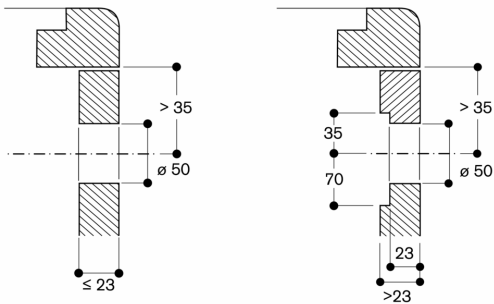
Valeurs de raccordement

Puissance de raccordement totale gaz 6.0 kW

Puissance de raccordement électrique totale 15.0 W.

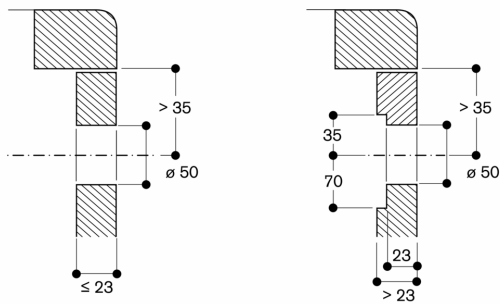
Câble de raccordement 1.4 m avec prise.

Installation du bouton de commande, encastrement affleurant

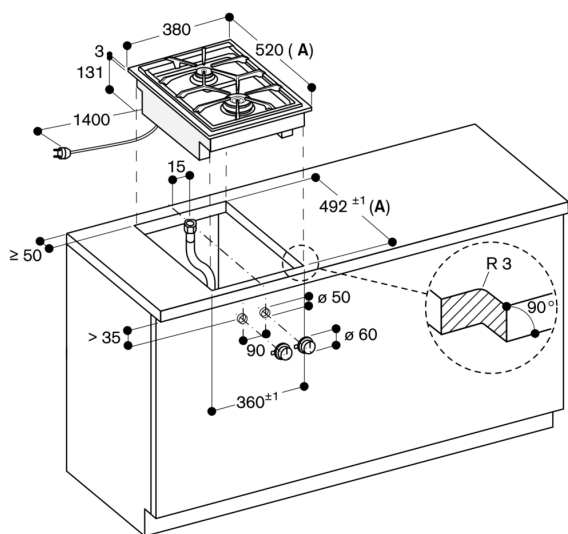


Mesures en mm

Installation du bouton de commande, montage sur le plan de travail

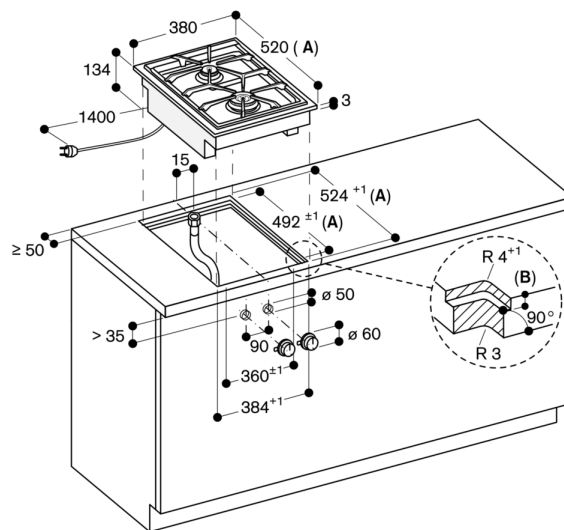


Mesures en mm



A : En cas d'installation avec couvercle, tenir compte de la découpe la plus profonde (respecter les notices de montage séparées)

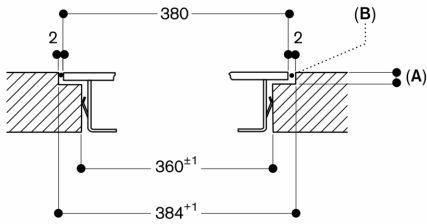
Mesures en mm



A : En cas d'installation avec couvercle, tenir compte de la découpe la plus profonde (respecter les notices de montage séparées)
 B : 3,5^{0,5} 6,5^{0,5} en combinaison avec les plaques de cuisson à induction

Mesures en mm

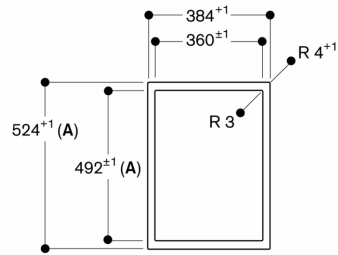
Coupe longitudinale



- A: 3,5^{-0,5}
6,5^{+0,5} en combinaison avec les plaques de cuisson à induction
- B: Remplissage avec du silicone

Mesures en mm

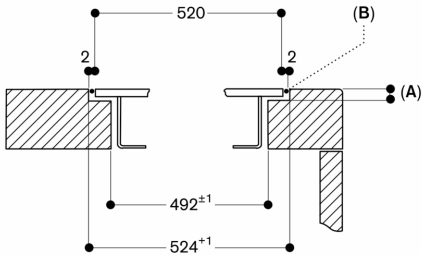
Vue de dessus



- A : En cas d'installation avec couvercle, tenir compte de la découpe la plus profonde (respecter les notices de montage séparées)

Mesures en mm

Coupe transversale

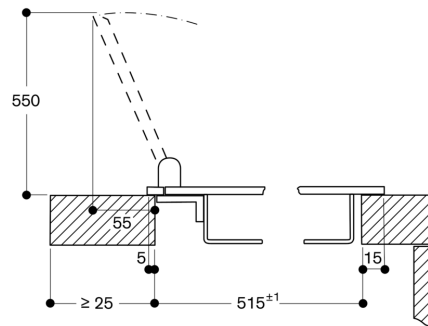


- A: 3,5^{-0,5}
6,5^{+0,5} en combinaison avec les plaques de cuisson à induction
- B: Remplissage avec du silicone

En cas d'installation avec couvercle, tenir compte de la découpe la plus profonde et de la largeur des rainures avant et arrière.

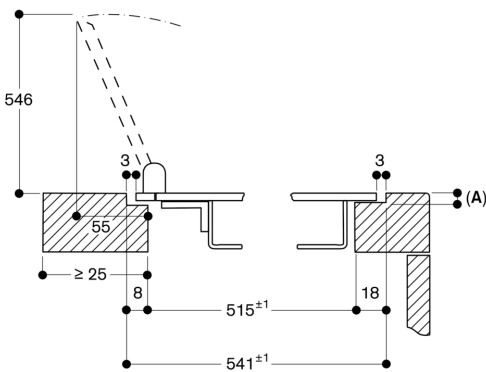
Mesures en mm

Installation avec couvercle, montage sur le plan de travail



Mesures en mm

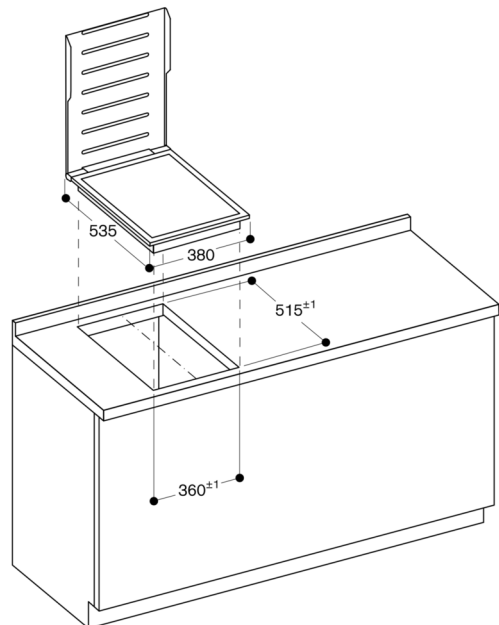
Installation avec couvercle, encastrement affleurant



- A : 3,5^{0,5}

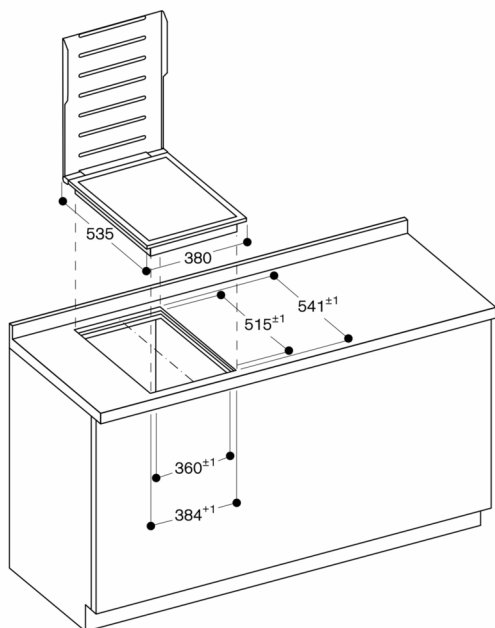
Mesures en mm

Installation avec couvercle, montage sur le plan de travail



Mesures en mm

Installation avec couvercle, encastrement affleurant



Mesures en mm