



#### Autres couleurs disponibles

WM260160

Posable, encastrable sous plan

Largeur 60 cm, Hauteur 84.2 cm

#### WM260160

##### Lave-linge

Posable, encastrable sous plan

Largeur 60 cm, Hauteur 84.2 cm

Grand tambour avec éclairage intérieur  
Nouveau moteur qui permet une meilleure performance, une plus grande durée de vie de l'appareil, une consommation d'énergie et un niveau sonore plus faibles  
Système anti-taches qui adapte le programme à chaque type spécifique de tache

##### Bandeau de commande

Contrôle électronique.  
Commande par boutons rotatifs et touches sensibles.  
Ecran de contrôle avec affichage LCD en texte clair et symboles.  
Pesée électronique pendant le chargement avec indication de dosage de produit lessiviel.  
Affichage du déroulement du programme et du temps restant.  
Départ différé jusqu'à 24 heures.  
Signal sonore de fin de cycle.

##### Caractéristiques techniques

Aqua sensor : optimise les consommations selon le degré de salissure.  
AquaSTOP® avec garantie, sécurité 100% anti-fuite.  
Système anti-taches.  
Sensor de charge.  
Détection mousse.  
Vitesse d'essorage de 400 à 1600 t/mn.  
Fonction arrêt cuve pleine.  
Détection anti-balourd, stabilisation automatique.  
Compartment auto-nettoyant du produit lessiviel.  
Système anti-froissage du linge.  
Sécurité enfants.

##### Programmes

Programmes blanc/coton, de lavage à froid jusqu'à 90 °C.  
Programme linge délicat, de lavage à froid jusqu'à 60 °C.  
Programme mixte/rapide 40 °C.  
Programmes linge fragile/soie, de lavage à froid jusqu'à 40 °C.  
Programmes laine/lavage à la main, de lavage à froid jusqu'à 40 °C.  
Essorage délicat.  
Super 15.  
Linge délicat Plus.  
Vêtements Outdoor.  
Chemises/Chemisiers.  
Lingerie.  
Mémoire.  
Lavage.  
Essorage.  
Vidange.

##### Caractéristiques

Grand hublot avec une ouverture à 165 °.  
Tambour avec structure en nid d'abeille.  
Éclairage intérieur du tambour.  
Capacité variable automatique de 1 à 8 kg.  
Emplacement pour lessive liquide.

##### Consommations

##### Conseils d'installation

Charnières gauche.  
Pieds réglables en hauteur.  
Hauteur pour installation sous-plan : 82 cm.  
Pour une installation sous-plan remplacer le top de l'appareil par le cache en métal.

##### Caractéristiques

Intégré / Pose-libre

Pose libre

Hauteur avec top

820

Dimensions du produit

842 x 600 x 590

Hauteur sans top

820,00

Poids net

78,987

Puissance de raccordement

2300

Intensité

10

Tension

220-240

Fréquence

50

Certificats de conformité

CE, VDE

Longueur du cordon électrique

175

Capacité coton

Classe énergétique

Classe d'efficacité de lavage

A

Consommation d'énergie annuelle

Consommation d'eau

Consommation d'eau annuelle totale

Charnière de porte

À gauche

Roulettes

non

Power consumption standby/network:  
Veuillez consulter le manuel pour savoir comment couper la fonction WiFi.

Time auto-mode veille/réseau

Code EAN

4242006188658

Indice de réparabilité

Capacité coton

8,0

Classe énergétique (2010/30/CE)

Consommation énergétique - NOUVEAU (2010/30/CE)

189,00

Consommation énergétique

Consommation énergétique en mode "arrêt" - NOUVEAU (2010/30/CE)

0,10

Consommation énergétique en mode "laissé sur marche" - NOUVEAU (2010/30/CE)

2,20

Consommation d'eau annuelle (l/annum) - NOUVEAU (2010/30/CE)

10500

Classe d'efficacité d'essorage

A

Vitesse d'essorage maximum - nouveau (2010/30/EC)

1600

Temps de lavage moyen pour coton 40 °C (charge partielle) - nouveau (2010/30/EC)

170

Temps de lavage moyen pour coton 60 °C (charge normale) - nouveau (2010/30/EC)

205

Temps de lavage moyen pour coton 60 °C (charge partielle) - nouveau (2010/30/EC)

170

Niveau sonore au lavage

49

Niveau sonore à l'essorage

72

Type de montage

Encastrable

Types de consommation et de connexion

2021-12-05

Page 1

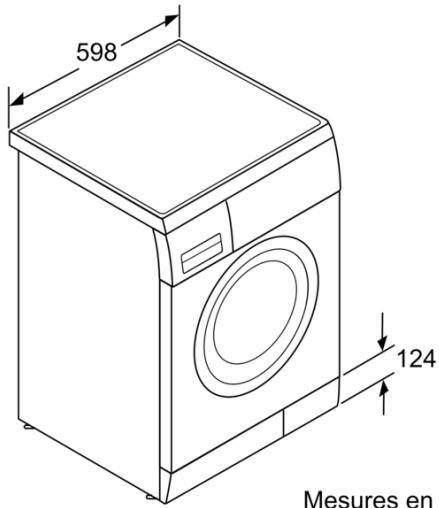
Possibilité de montage en colonne avec le sèche-linge WD 260-100 grâce à l'accessoire spécial correspondant.

##### Valeurs de raccordement

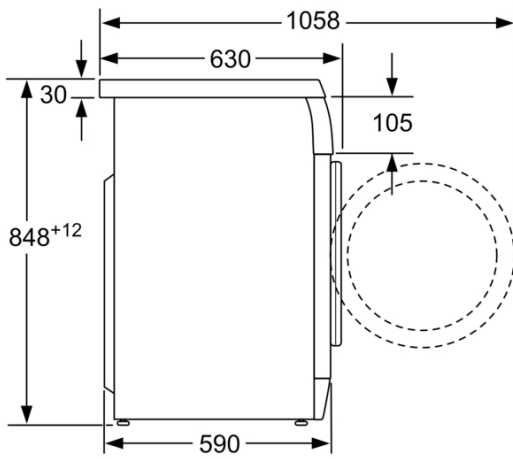
Puissance absorbée : 2.3 kW.

Câble de raccordement 1.75 m avec prise.

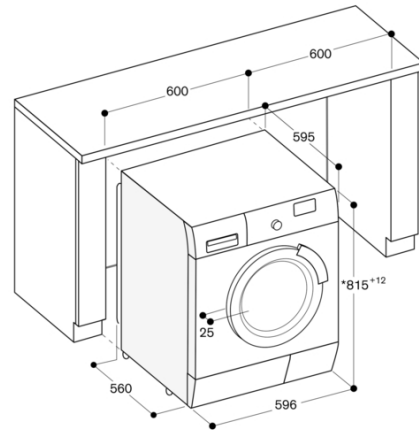
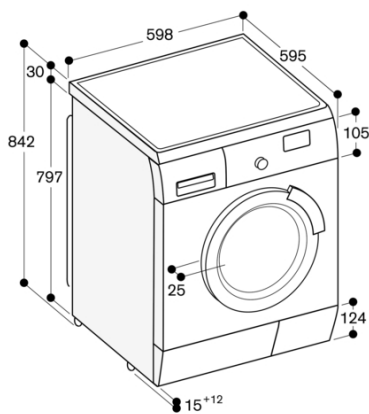
Raccordement à l'eau avec raccord 3/4".



Mesures en mm



Mesures en mm



\* Dimensions avec couvercle en tôle au lieu de la plaque de recouvrement de l'appareil