



Autres couleurs disponibles

WM260163

Posable, encastrable sous-plan ou superposable

Largeur60 cm, hauteur 84,8 cm

WM260163

Lave-linge

Posable, encastrable sous-plan ou superposable

Largeur60 cm, hauteur 84,8 cm



Système intelligent iDos avec contrôle automatique de la dose de produit lessiviel et d'assouplissant pour un résultat de lavage optimal
Tambour9 kgavec éclairage intérieur
Grand hublot avec un angle d'ouverture à180 °

Nouveau moteur qui permet une meilleure performance, une plus grande durée de vie de l'appareil, une consommation d'énergie et un niveau sonore plus faibles

Système anti-taches qui adapte le programme à chaque type spécifique de tache

Combinaison parfaite avec WT 260 101
Classe d'efficacité énergétiqueA+++

Bandeau de commande

Contrôle électronique.
Bouton de commande rotatif éclairé, avec interrupteur marche/arrêt intégré. Réglages par touches sensibles.
Ecran TFT avec affichage texte clair et symboles.

Pesée électronique pendant le chargement avec indication de dosage de produit lessiviel.

Affichage du déroulement du programme et du temps restant.
Départ différé jusqu'à 24 heures.
Différents signaux sonores.

Caractéristiques techniques

AquaSensor® : optimise les consommations selon le degré de salissure.

Aquastop.

Débimètre.

Système anti-taches.

Sensor de charge.

Détection mousse.

Vitesse d'essorage de 400 à 1600 t/mn.

Fonction rajout de linge.

Détection anti-balourd, stabilisation automatique.

Système anti-froissage du linge.

Sécurité enfants.

Module WIFI intégré pour les services mode Digital (Home Connect).

La disponibilité de la fonction Home Connect dépend de la fonctionnalité des services Home Connect dans le pays respectif. Les services Home Connect ne sont pas disponibles dans tous les pays. Plus d'informations sur: www.home-connect.com.

Programmes

Coton.

Coton Eco.

Synthétiques.

Rapide/Mixte.

Délicat/Soie.

Laine.

Chemises/Chemisiers.

Super 15/30.

Hygiène.

Sport.

Jeans.

Automatique délicat.

Automatique Intensif.

Programmes additionnels: Duvets,

Voilages, Essorage, Rinçage Plus,

Nettoyage tambour, Vidange.

Options: Eco Perfect, SpeedPerfect,

Lavage Plus, Repassage facile, Arrêt

cuve pleine, Rinçage Plus, Programme

Nuit silence, Prélavage, Anti-taches

automatique.

Caractéristiques

Caractéristiques

Intégréable / Pose-libre

Pose libre

Hauteur avec top

-2

Dimensions du produit

848 x 598 x 590

Hauteur sans top

850,00

Poids net

82,9

Puissance de raccordement

2300

Intensité

10

Tension

220-240

Fréquence

50

Certificats de conformité

CE, Eurasian, G-Mark, SG SAFETY, Ukraine, VDE

Longueur du cordon électrique

160

Capacité coton

Classe énergétique

Classe d'efficacité de lavage

A

Consommation énergie annuelle

Consommation d'eau

Consommation d'eau annuelle totale

Charnière de porte

À gauche

Roulettes

non

Power consumption standby/network:

Veillez consulter le manuel pour savoir comment couper la fonction WiFi.

1,5

Time auto-mode veille/réseau

20,0

Code EAN

4242006281816

Indice de réparabilité

Capacité coton

9,0

Classe énergétique (2010/30/CE)

A+++

Consommation énergétique - NOUVEAU

(2010/30/CE)

152,00

Consommation énergétique

Consommation énergétique en mode

"arrêt" - NOUVEAU (2010/30/CE)

0,12

Consommation énergétique en mode

"laissé sur marche" - NOUVEAU

(2010/30/CE)

0,43

Consommation d'eau annuelle -

NOUVEAU (2010/30/CE)

11220

Classe d'efficacité d'essorage

A

Vitesse d'essorage maximum - nouveau

(2010/30/EC)

1556

Temps de lavage moyen pour coton

40° C (charge partielle) - nouveau

(2010/30/EC)

285

Temps de lavage moyen pour coton

60° C (charge normale) - nouveau

(2010/30/EC)

285

Temps de lavage moyen pour coton

60° C (charge partielle) - nouveau

(2010/30/EC)

285

20

Niveau sonore au lavage

47

Niveau sonore à l'essorage

73

Type de montage

Pose libre

Types de consommation et de connexion

2022-02-27

Page 1

Tiroir avec compartiment pour détergent, avec nettoyage automatique après chaque cycle de lavage.

2 réservoirs iDos pouvant contenir 1,3 L et 0,5 L de liquide de lavage ou d'assouplissant.

Tambour en inox avec structure en forme de goutte d'eau.

Eclairage intérieur du tambour.

Capacité variable automatique de 1 à 9 kg.

Consommations

Classe d'efficacité énergétiqueA+++sur une échelle de A+++ à D.

Consommation d'eau11220 l/an.

Consommation d'électricité152 kWh/an.

Conseils d'installation

Charnières gauche.

Pieds réglables en hauteur.

Installation sous plan de travail possible:85 cm.

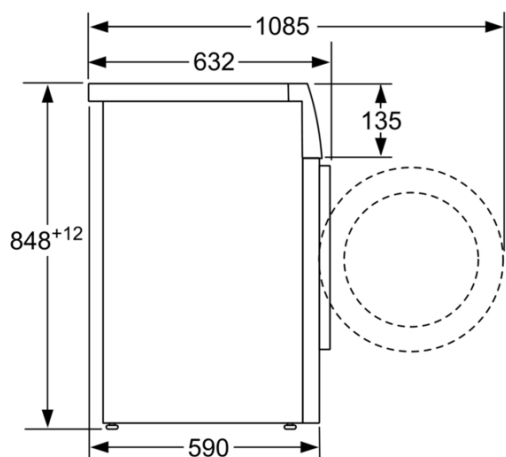
Possibilité d'installer en colonne sous le WT 260 101 avec l'accessoire spécial correspondant.

Valeurs de raccordement

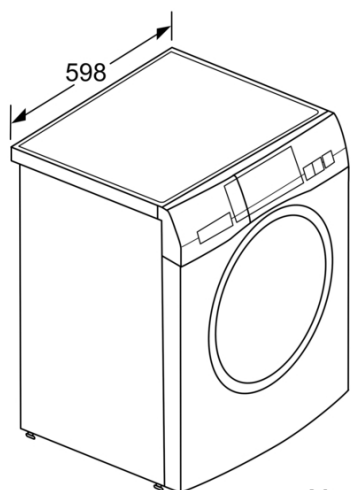
Puissance absorbée :2.3 kW.

Câble de raccordement1.60 mavec prise.

Raccordement à l'eau avec raccord 3/4".



Mesures en mm



Mesures en mm

