



WSP221130

Accessoires en option

Accessoire d'installation

**Tiroir culinaire & chauffant Série 200**  
**60 x 14 cm, Silver Gaggenau**  
**WSP221130**

Installation à fleur  
Tiroir sans poignée  
Système d'ouverture Push-Pull  
Intérieur en inox avec sole en verre  
4 niveaux de réglage avec températures de 40°C à 80°C (sole en verre)  
Egalement pour la préparation et la cuisson des aliments, ainsi que pour le maintien au chaud des aliments

**Modes de cuisson**

Décongélation / Faire lever une pâte.  
Préchauffage de petits contenants pour boissons.  
Maintien au chaud / Cuisson basse température d'aliments.  
Préchauffer la vaisselle.

**Bandeau de commande**

Commande par bouton rotatif.

**Caractéristiques**

Volume utile 20 litres.  
Capacité : vaisselle pour 6 pers. avec assiettes diam. 24 cm et bols à soupe, saladiers et un plat de service selon taille.  
Charge maximale 25 kg.  
Dimensions intérieures utiles :  
L468 x H 92 x P 458 mm.  
Résistance sous la sole en verre pour un entretien facile.  
Ventilation intégrée assurant une répartition homogène de la chaleur et un préchauffage plus rapide de la vaisselle.  
Témoin lumineux de fonctionnement sur la façade en verre.  
Sole en verre de sécurité.

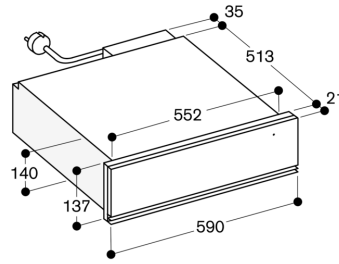
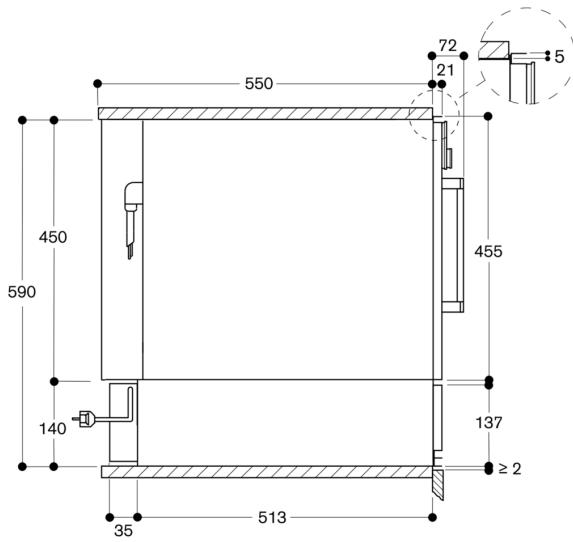
**Conseils d'installation**

Espace latéral nécessaire de mini. 5 mm entre façade de l'appareil et panneau d'habillage du meuble.  
Distance entre le corps meuble et la vitre avant de l'appareil : 21 mm.  
Installation BSP/BMP/CMP directement au-dessus WSP dans une niche de 59 cm, sans plancher intermédiaire.  
Raccordement électrique possible derrière l'appareil.

**Valeurs de raccordement**

Puissance totale : 0.81 kW.  
Câble de raccordement 1.5 m, avec prise.

WSP 221 sous BSP, BMP, CMP



Mesures en mm